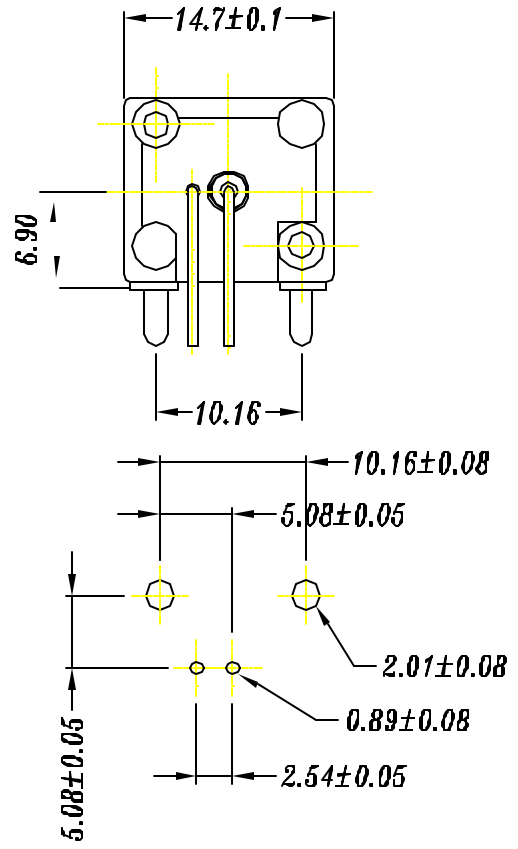
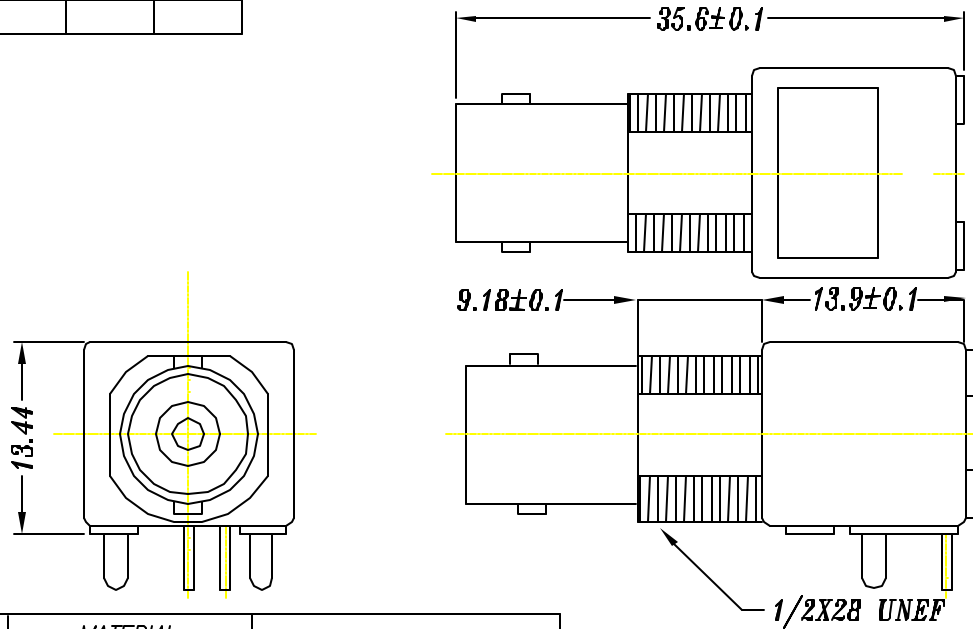


1	2	3	4	5	6	7	8	9
REV.	REMARK	DATE	SIGN.					
①								



DESCRIPTION	MATERIAL	PLATING
BODY	ZINC DIE CASTING	NICKEL
INSULATOR	P.P UL94V-0	
CENTER CONTACT	PHOSPHOR BRONZE	SELECTIVE PLATING GOLD & TIN
FIX PIN	BRASS	TIN
GROUND PIN	BRASS	TIN

- 1. NOMINAL IMPEDANCE 50 ohm
- 2. VOLTAGE RATING 500 RMS
- 3. CONTACT RESISTANCE 10mohm MAX
- 4. INSULATION RESISTANCE 500Mohm MIN
- 5. TEMPERATURE RANGE -55°C TO +85°C

BOMAR INTERCONNECT	DESC.	BNC R/A PCB Standard Profile (Metal)	APPROVED	CHECKED	DESIGNED	TOLERANCE	SCALE	2 = 1	UNIT	mm	
	P/N	364M595L	CUSTOMER P/N			LAI.	X.X : ±0.1 X.XX : ±0.05 X.XXX : ±0.02	DATE	99/01/11	DWG NO:	

X-ON Electronics

Largest Supplier of Electrical and Electronic Components

Click to view similar products for [RF Connectors / Coaxial Connectors](#) category:

Click to view products by [Bomar Interconnect](#) manufacturer:

Other Similar products are found below :

[8915-1511-000](#) [89674-0827](#) [6001-7071-019](#) [6002-7051-003](#) [6002-7551-202](#) [6059674-1](#) [619550-1](#) [630059-000](#) [M39030/3-01N](#) [6500-7071-046](#) [6769](#) [CX050L2AQ](#) [7002-1541-010](#) [7002-1542-011](#) [7004-1512-000](#) [7009-1511-004](#) [7010-1511-000](#) [7029-1511-060](#) [7101-1541-010](#) [7101-1571-002](#) [7145-1521-002](#) [7203-1571-003](#) [7209-1511-011](#) [7210-1511-015](#) [7210-1511-019](#) [73137-5015](#) [73216-2241](#) [73404-2300](#) [7405-1521-005](#) [7405-1521-802](#) [8527](#) [8547](#) [FS11V](#) [877931](#) [8808-1511-001](#) [9049-9513-000](#) [9074-9513-000](#) [9101-9573-002](#) [910A205F](#) [9130-9573-002](#) [PL11SC-026](#) [PL375-33](#) [PL40-5](#) [PL74C-221](#) [PL75MC-217](#) [PL803-7](#) [1200690078](#) [1-201144-1](#) [R107003010W](#) [R110A172100](#)