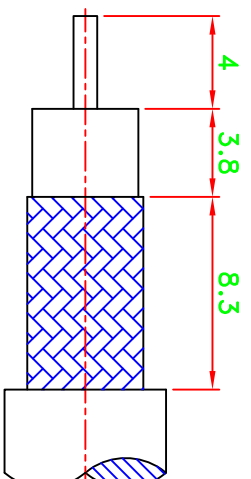
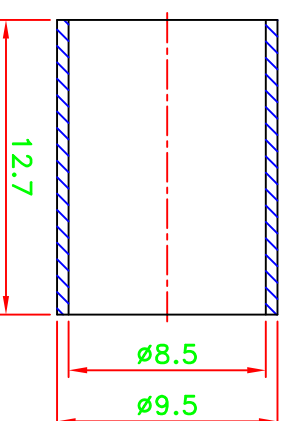
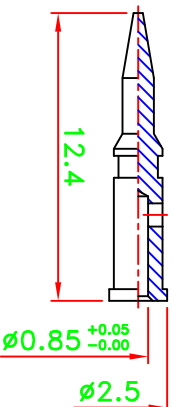
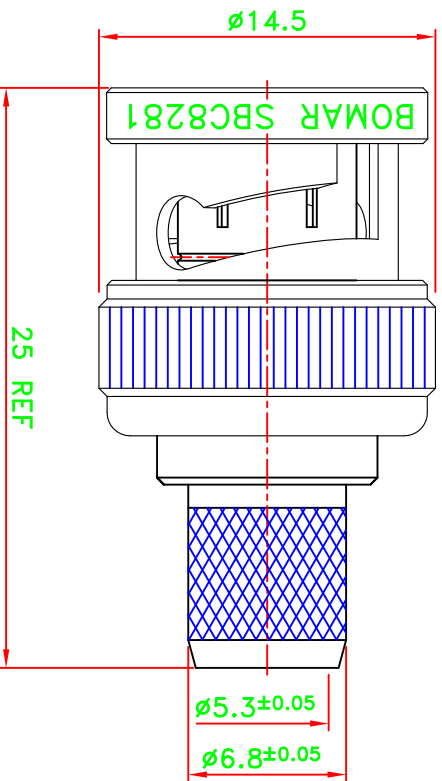


REV	DESCRIPTION\PER REQUEST	DRAWN	DATE

CRIMP SIZES REQUIRED
CONTACT: .069[1.75mm]
FERRULE: .324[8.23mm]



RECOMMENDED
CABLE STRIPPING DIM'S



NO	DESCRIPTION/DRAWING NO.	Q'TY	MATERIAL	FINISH
9	FERRULE	1	BRASS	NICKEL
8	SHELL	1	BRASS	NICKEL
7	GASKET	1	RUBBER	RED
6	RETAINING RING	1	SK5	NICKEL
5	SPRING	1	SK5	NICKEL
4	WASHER	1	BRASS	NICKEL
3	INSULATOR	1	PTFE	NATURAL
2	PIN	1	BRASS	GOLD
1	BODY	1	BRASS	NICKEL

BC-10026B

PART NO.	DATE	APPROVED	DATE	CHECKED	DATE	DRAWN	DATE	SCALE	UNIT	mm
SBC8281	04/17/14		04/17/14		04/17/14	Cyndi	04/17/14	3/1	mm	

* MAJOR DIMENSION
 UNLESS OTHERWISE NOTED TOLERANCES
 0.5-6 = ± 0.2
 6-30 = ± 0.4
 30-120 = ± 0.6
 120-315 = ± 1.0
 ANGLES = $\pm 5^\circ$

TITLE	DRAWING NO.	REV
Bommar Interconnect Products, Inc	BNC CRIMP PLUG	B
FILE NO. W:\P2\AS\ASBNC\ASBNC-13373-G2-75-TGN	ASBNC-13373-G2-75-TGN	

X-ON Electronics

Largest Supplier of Electrical and Electronic Components

Click to view similar products for [RF Connectors / Coaxial Connectors](#) category:

Click to view products by [Bomar Interconnect](#) manufacturer:

Other Similar products are found below :

[8915-1511-000](#) [89674-0827](#) [6001-7071-019](#) [6002-7051-003](#) [6002-7551-202](#) [6059674-1](#) [619550-1](#) [630059-000](#) [M39030/3-01N](#) [6500-7071-046](#) [6769](#) [CX050L2AQ](#) [7002-1541-010](#) [7002-1542-011](#) [7004-1512-000](#) [7009-1511-004](#) [7010-1511-000](#) [7029-1511-060](#) [7101-1541-010](#) [7101-1571-002](#) [7145-1521-002](#) [7203-1571-003](#) [7209-1511-011](#) [7210-1511-015](#) [7210-1511-019](#) [73137-5015](#) [73216-2241](#) [73404-2300](#) [7405-1521-005](#) [7405-1521-802](#) [8527](#) [8547](#) [FS11V](#) [877931](#) [8808-1511-001](#) [9049-9513-000](#) [9074-9513-000](#) [9101-9573-002](#) [910A205F](#) [9130-9573-002](#) [PL11SC-026](#) [PL375-33](#) [PL40-5](#) [PL74C-221](#) [PL75MC-217](#) [PL803-7](#) [980-8666-005](#) [1200690078](#) [1-201144-1](#) [R107003010W](#)