

一. 电气性能:

- 1-1. 额定电流: 3A AC DC.
- 1-2. 接触电阻:  $\leq 20m\Omega$
- 1-3. 绝缘电阻:  $\geq 1000M\Omega$
- 1-4. 耐压: 550V AC/Minute

二. 物理特性:

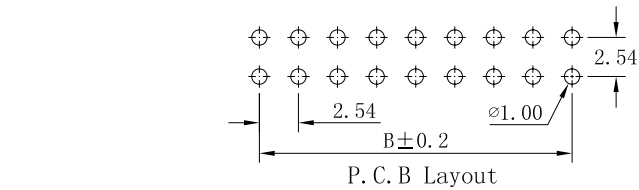
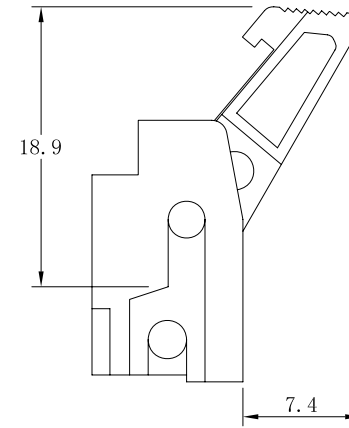
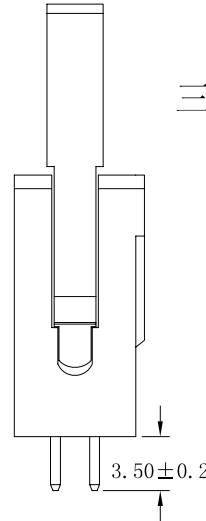
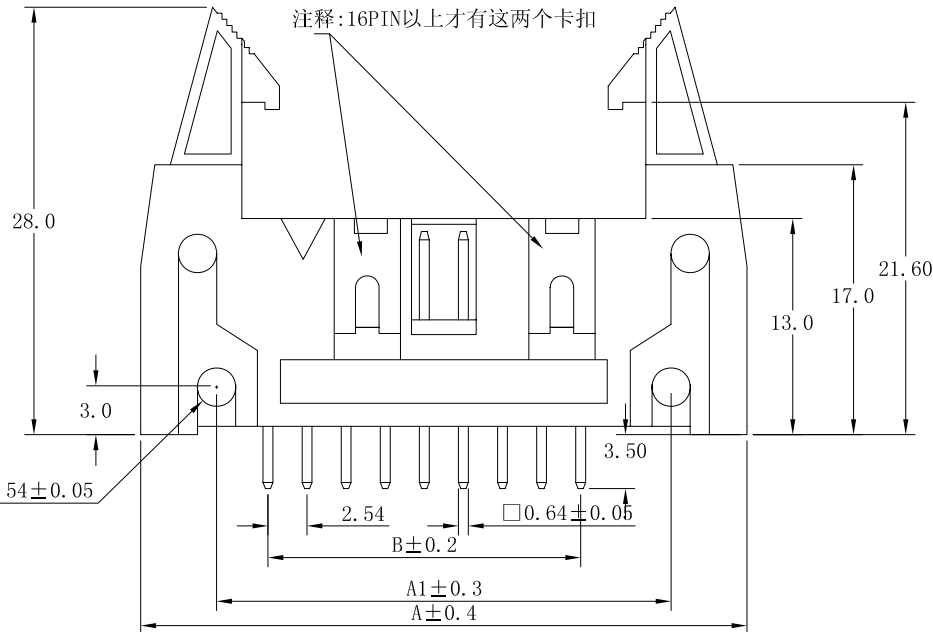
- 2-1. 操作温度:  $-55^{\circ}C \sim 105^{\circ}C$
- 2-2. 焊接温度:  $+220^{\circ}C$ , 10s max

三. 材质:

- 3-1. 塑胶: PBT(Black) UL94V-0
- 3-2. 插针: Brass/Gold plated

PIN	A	A1	B
6	26.68	16.88	5.08
8	29.22	19.42	7.62
10	31.76	21.96	10.16
12	34.30	24.50	12.70
14	36.84	27.04	15.24
16	39.38	29.58	17.78
18	41.92	32.12	20.32
20	44.46	34.66	22.86
22	47.00	37.20	25.40
24	49.54	39.74	27.94
26	52.08	42.28	30.48
28	54.62	44.82	33.02
30	57.16	47.36	35.56
32	59.70	49.90	38.10
34	62.24	52.44	40.64
36	64.78	54.98	43.18
38	67.32	57.52	45.72
40	69.86	60.06	48.26
42	72.40	62.60	50.80
44	74.94	65.14	53.34
46	77.48	67.68	55.88
48	80.02	70.22	58.42
50	82.56	72.76	60.96
52	85.10	75.30	63.50
54	87.64	77.84	66.04
56	90.18	80.38	68.58
58	92.72	82.92	71.12
60	95.26	85.46	73.66
62	97.80	88.00	76.20
64	100.34	90.54	78.74

注释: 16PIN以上才有这两个卡扣



图名: NJ2.54-2xNA

图号: XXXXXXXXXXXXXXXXX

未标注公差

XX.	$\pm 0.40$	XX.°	$\pm 2^{\circ}$
X.	$\pm 0.30$	.XX°	$\pm 1^{\circ}$
.X	$\pm 0.20$		
.XX	$\pm 0.15$		

绘制:

签发:

审核:

单位: MM

比例: 1:1

视图:

## X-ON Electronics

Largest Supplier of Electrical and Electronic Components

*Click to view similar products for [I/O Connectors](#) category:*

*Click to view products by [Boom](#) manufacturer:*

Other Similar products are found below :

[571763P](#) [59811-0000](#) [61-168618-12P](#) [D20419-211](#) [D38999/20FJ24PA L/C](#) [76871-1403](#) [PCR-E36PM](#) [PCS-XE26LKA](#) [PCS-XES68MS+](#)  
[G38A71314B](#) [DX40-50P\(55\)](#) [1571250010](#) [157-22500-3](#) [MS3471L14-19P L/C](#) [192991-0703](#) [FCN-260C008-A/L0](#) [FCN-260C024-AL0](#) [FCN-](#)  
[261Z008](#) [2000314-1](#) [200331-1](#) [PCS-E28FS+](#) [PCS-XE26SLFD+](#) [PCS-XE26SLFDT+](#) [G730VID08BDC24](#) [HDR-E14MSG1+](#) [54182-0605](#)  
[UE86K842720321](#) [38113800006](#) [DP3AR020WQ1R200](#) [DRA-26PC-F0R](#) [Z4.102.0680.0](#) [500-1040](#) [500-1052](#) [DX40-20P\(55\)](#) [5554841-1](#)  
[SM3100F14S-12P](#) [U90B3054061110](#) [U65-E04-4020](#) [557-262M2-06C](#) [60-042222-02S](#) [10099439-003C-TRLF](#) [226-0348-000](#) [10137239-](#)  
[0011LF](#) [70.060.1028.0](#) [109029-ZZ](#) [HDR-E26MG1+](#) [SO-0715-02-01-02](#) [GT1-DA04CST](#) [231-303](#) [MS3112E16-8SX](#)