

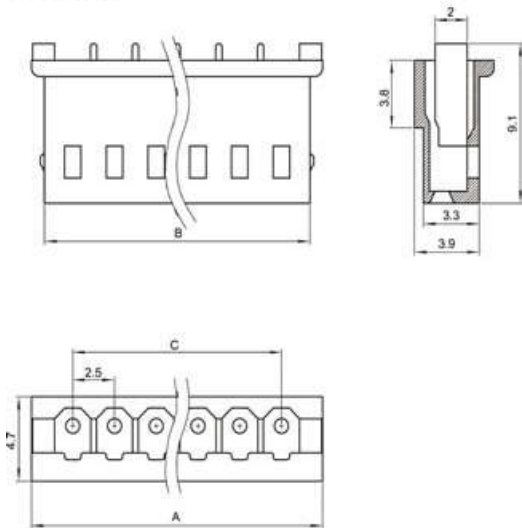
**◆ SPECIFICATIONS**

Unit:mm

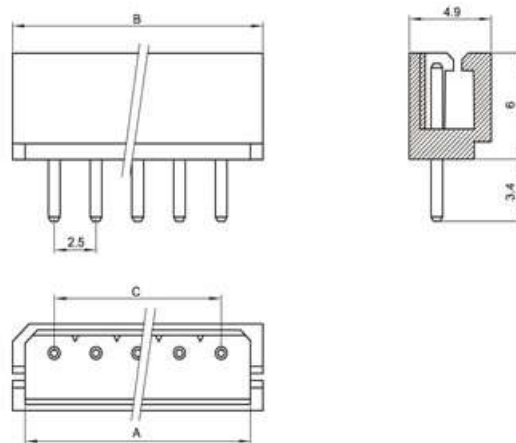
- ◇ Poles: 2~15
- ◇ Applicable wire: AWG#22-#28
- ◇ Voltage rating: 250V DC/AC
- ◇ Current rating: 3.0A
- ◇ Withstand voltage: 1000V AC
- ◇ Working Temperature: -25°C ~ +85°C
- ◇ Insulation resistance: ≥ 1000MΩ
- ◇ Contact resistance: ≤ 0.02Ω
- ◇ Applicable PC board thickness: 1.6mm

UL:Recognized No.E309635  
 RoHS-specification and  
 Halogen-free products

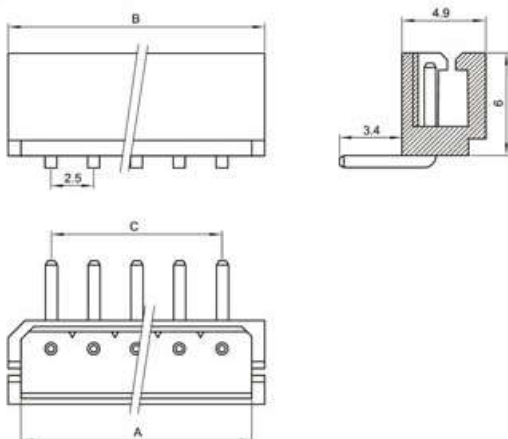
**5264-nY**



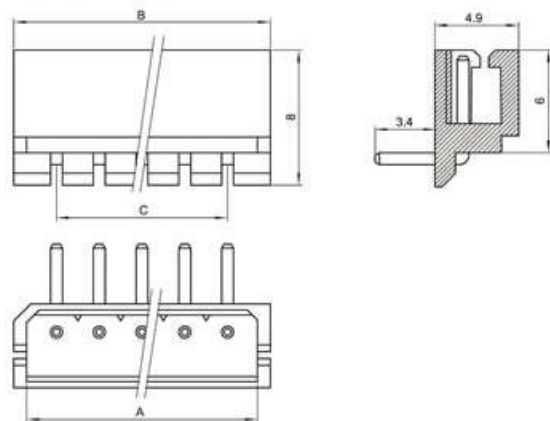
**5264-nA**



**5264-nAW**

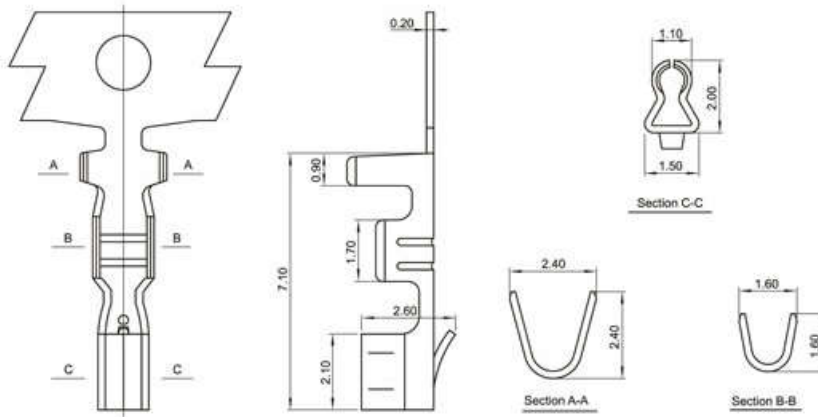


**5264-nAWD**

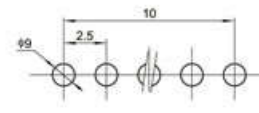
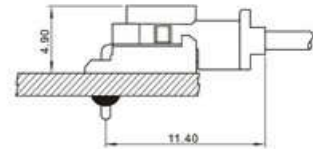
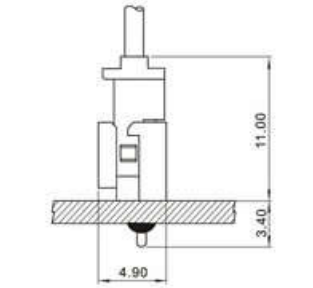


Unit:mm

## 5264-PT



## Mounting Measurement



## Terminal(5264)

Type	Applicable wires		O.D of wire ins mm	Material	Finish
	mm <sup>2</sup>	AWG#			
BM-5264	0.08-0.3	24-32	1.2-1.9	Phos.bronze	Tin-plated

Poles	Type	Size(mm)		
		A	B	C
2	5264-2Y	7.5	6.0	2.5
3	5264-3Y	10.0	8.5	5.0
4	5264-4Y	12.5	11.0	7.5
5	5264-5Y	15.0	13.5	10.0
6	5264-6Y	17.5	16.0	12.5
7	5264-7Y	20.0	18.5	15.0
8	5264-8Y	22.5	21.0	17.5
9	5264-9Y	25.0	23.5	20.0
10	5264-10Y	27.5	26.0	22.5
11	5264-11Y	30.0	28.5	25.0
12	5264-12Y	32.5	31.0	27.5
13	5264-13Y	35.0	33.5	30.0
14	5264-14Y	37.5	36.0	32.5
15	5264-15Y	40.0	38.5	35.0

Poles	Type	Size(mm)		
		A	B	C
2	5264-2A	6.1	7.5	2.5
3	5264-3A	8.6	10.0	5.0
4	5264-4A	11.1	12.5	7.5
5	5264-5A	13.6	15.0	10.0
6	5264-6A	16.1	17.5	12.5
7	5264-7A	18.6	20.0	15.0
8	5264-8A	21.1	22.5	17.5
9	5264-9A	23.6	25.0	20.0
10	5264-10A	26.1	27.5	22.5
11	5264-11A	28.6	30.0	25.0
12	5264-12A	31.1	32.5	27.5
13	5264-13A	33.6	35.0	30.0
14	5264-14A	36.1	37.5	32.5
15	5264-15A	38.6	40.0	35.0

## X-ON Electronics

Largest Supplier of Electrical and Electronic Components

*Click to view similar products for [Headers & Wire Housings](#) category:*

*Click to view products by [Boom](#) manufacturer:*

Other Similar products are found below :

[57102-F02-18ULF](#) [58102-G61-06LF](#) [0009485154](#) [009176003701906](#) [0050291907](#) [02.125.8002.8](#) [609-3404](#) [61062-3](#) [622-0430](#) [622-3653LF](#)  
[63453-116](#) [636-1030](#) [636-1427](#) [636-3427](#) [636-4007](#) [641938-9](#) [644827-2](#) [65495-038](#) [65692-001LF](#) [65781-018](#) [65781-047](#) [65817-010LF](#)  
[65817-015LF](#) [66207-023LF](#) [67016-026LF](#) [67095-007LF](#) [68631-112](#) [68645-018](#) [68648-049](#) [699319-000](#) [70.362.1628.0](#) [70-4210](#) [70-4226B](#)  
[70-4853B](#) [707-5020](#) [707-5028](#) [71.350.2428.0](#) [71961-016LF](#) [733-134](#) [754199-000](#) [760-3052](#) [787-8014-00](#) [FCN-367T-T012/H](#) [80.063.4001.1](#)  
[800-90-001-10-001000](#) [800-90-010-10-002000](#) [801-43-002-10-013000](#) [801-43-006-10-002000](#) [803-41-018-10-001000](#) [803-43-014-20-](#)  
[001000](#)