

版次 (REV)	变更编号 (ECN NO)	说明 (DESCRIPTION)	日期 (DATE)	核准 (APPD)
X1		初版发行		
X2		新增D尺寸	2011.6.8	

旧料号 88009-XXX

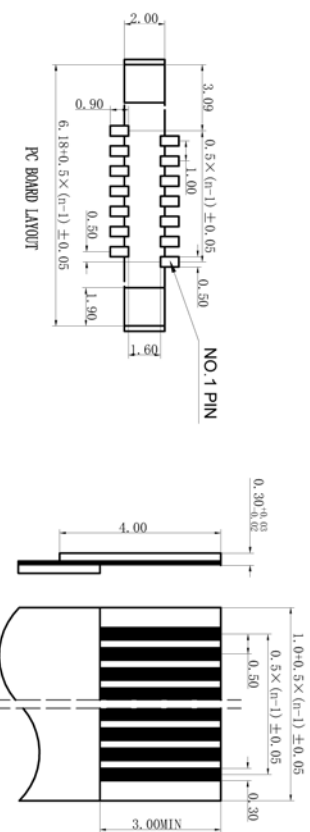
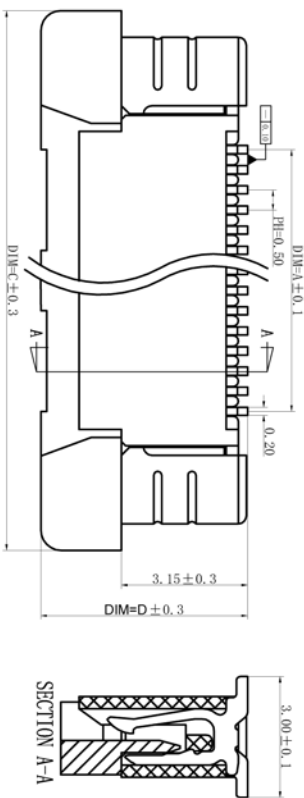
新材料号 1012A0-****

电镀: 1镀金 2镀镍锡 3镀亮锡

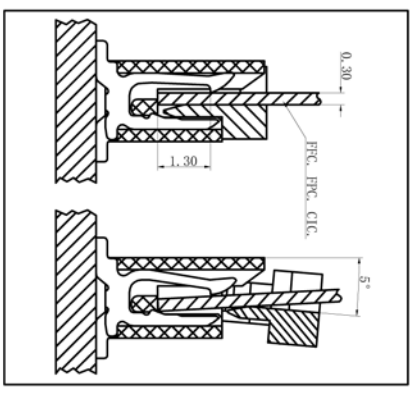
包材: A管装 B袋装 C盒装 D卷装

NO	胶体	钢扣	胶体	钢扣	柱子
1	LCP	LCP	本色	黑色	黑色
2	PA9T	LCP	本色	黑色	黑色

Pin数: 1: LCP 2: PA9T
G:管装 P:盘装
1: 雾锡 2: 亮锡 3: 镀金



Pin数	A	B	C	D	Pin数	A	B	C	D
4	1,500	2,570	8,400	4,550	35	17,000	18,070	23,900	5,150
5	2,000	3,070	8,900	4,550	36	17,500	18,570	24,400	5,150
6	2,500	3,570	9,400	4,550	37	18,000	19,070	24,900	5,150
7	3,000	4,070	9,900	4,550	38	18,500	19,570	25,400	5,150
8	3,500	4,570	10,400	4,550	39	19,000	20,070	25,900	5,150
9	4,000	5,070	10,900	4,550	40	19,500	20,570	26,400	5,150
10	4,500	5,570	11,400	4,550	41	20,000	21,070	26,900	5,150
11	5,000	6,070	11,900	4,550	42	20,500	21,570	27,400	5,150
12	5,500	6,570	12,400	4,550	43	21,000	22,070	27,900	5,150
13	6,000	7,070	12,900	4,550	44	21,500	22,570	28,400	5,150
14	6,500	7,570	13,400	4,550	45	22,000	23,070	28,900	5,150
15	7,000	8,070	13,900	4,550	46	22,500	23,570	29,400	5,150
16	7,500	8,570	14,400	4,550	47	23,000	24,070	29,900	5,150
17	8,000	9,070	14,900	4,550	48	23,500	24,570	30,400	5,150
18	8,500	9,570	15,400	4,550	49	24,000	25,070	30,900	5,150
19	9,000	10,070	15,900	4,550	50	24,500	25,570	31,400	5,150
20	9,500	10,570	16,400	4,550	51	25,000	26,070	31,900	5,150
21	10,000	11,070	16,900	4,550	52	25,500	26,570	32,400	5,150
22	10,500	11,570	17,400	4,550	53	26,000	27,070	32,900	5,150
23	11,000	12,070	17,900	4,550	54	26,500	27,570	33,400	5,150
24	11,500	12,570	18,400	4,550	55	27,000	28,070	33,900	5,150
25	12,000	13,070	18,900	4,550	56	27,500	28,570	34,400	5,150
26	12,500	13,570	19,400	4,550	57	28,000	29,070	34,900	5,150
27	13,000	14,070	19,900	4,550	58	28,500	29,570	35,400	5,150
28	13,500	14,570	20,400	4,550	59	29,000	30,070	35,900	5,150
29	14,000	15,070	20,900	4,550	60	29,500	30,570	36,400	5,150
30	14,500	15,570	21,400	4,550	61	30,000	31,070	36,900	5,150
31	15,000	16,070	21,900	4,550	62	30,500	31,570	37,400	5,150
32	15,500	16,570	22,400	4,550	63	31,000	32,070	37,900	5,150
33	16,000	17,070	22,900	4,550	64	31,500	32,570	38,400	5,150
34	16,500	17,570	23,400	4,550					



Electrical

Voltage: 50 V AC(max) / DC

Current: 0.5 A AC(max) / DC

Contact Resistance: 40 mΩ max(Initial)

Dielectric Withstanding Voltage: 200 V AC/1min

Insulation Resistance: 500 MΩ min

Operating Temp: -25° C ~ +85° C

使用类别 (EXTEND USE)	品名 (TITLE)	博穆电子有限公司
PFC0.5立贴全包正位	PFC0.5立贴全包正位	
尺寸公差	单位 (UNIT)	mm
角度公差	数量 (QTY)	审核 (CID)
表面处理 (FINISHED)	图 (ORX)	安路路 2011.6.28
DIMENSION	料号 (P/N):	1012A0-****
±0.30	页数 (SHEET)	1/1
±0.20	比例 (SCALE)	1:1
±0.10		
±0.05		

X-ON Electronics

Largest Supplier of Electrical and Electronic Components

Click to view similar products for [FFC & FPC Connectors](#) category:

Click to view products by [Boom](#) manufacturer:

Other Similar products are found below :

[00-6200-227-022-800](#) [006205250500825+](#) [006205280500825+](#) [FPH-1602G](#) [FPH-2022G](#) [52610-1275](#) [501864-3091-TR225](#)
[086222026001800](#) [52610-0675](#) [62674-201121DLF](#) [62684-36210E9ALF](#) [52746-1671-TR250](#) [10051922-2810EHLF](#) [686322124422](#) [XF3M-](#)
[2915-1B-R100](#) [AYF353125A](#) [AYF530665TA](#) [AYF534065TA](#) [AYF351525](#) [086212040340800+](#) [AYF530365TA](#) [67000-004LF](#)
[006207341915000+](#) [207356-1](#) [67000-003LF](#) [HFW14R-2STE9LF](#) [SFW12R-5STE9LF](#) [SFW18R-1STAE9LF](#) [SFW4R-5STE9LF](#) [52807-0430](#)
[046283021002868+](#) [502250-8027](#) [104267-9617](#) [66987-011LF](#) [HFW8S-2STAE1HLF](#) [67000-008LF](#) [HFW22R-2STE1H1LF](#) [0781271110](#)
[5019511030](#) [200528-0260](#) [5039084120](#) [503908-5120](#) [SFW20R-1STGE5LF](#) [FH12-18S-0.5SH](#) [686116183522](#) [FH64MA-11S-0.25SHW](#)
[686114183522](#) [502078-5362](#) [FH52K-68S-0.5SH](#) [FH26W-23S-0.3SHW\(60\)](#)