

产品规格书

PRODUCT SPECIFICATION

胶壳材料: LCP

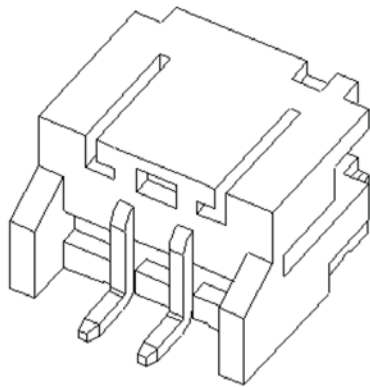
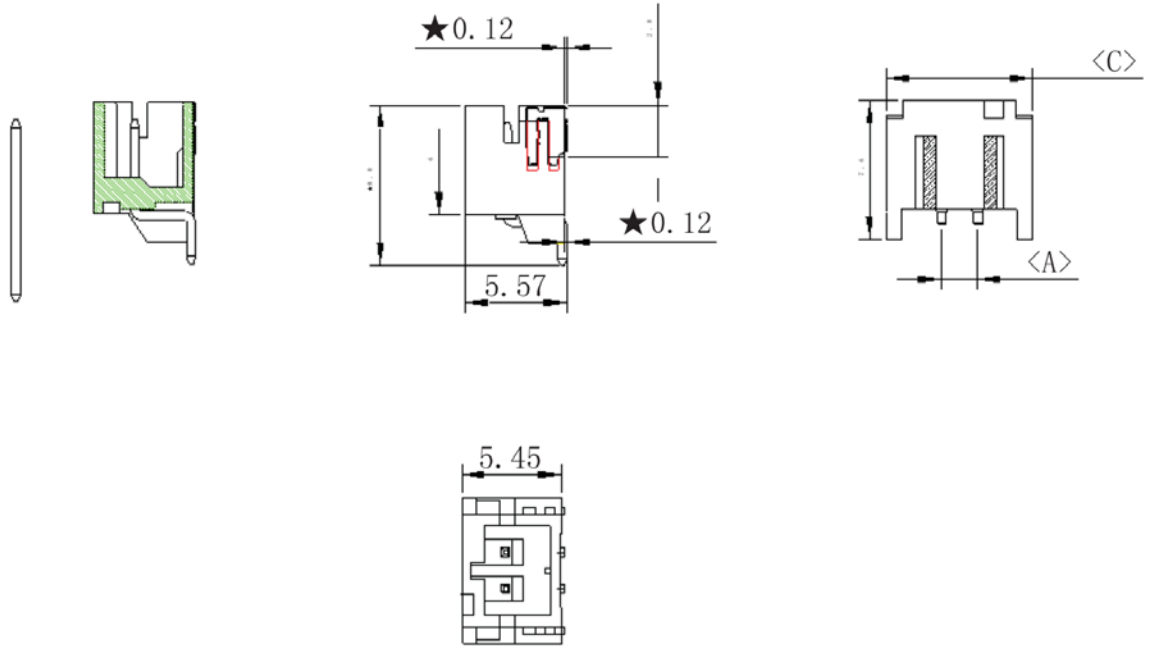
插针: 黄铜镀锡

版本号

Version Number :

产品编码

PART Number :



| Circuits | Dimensions (mm) | |
|----------|-----------------|-------|
| | A | C |
| 02 | 2.00 | 8.00 |
| 03 | 4.00 | 10.00 |
| 04 | 6.00 | 12.00 |
| 05 | 8.00 | 14.00 |
| 06 | 10.00 | 16.00 |
| 07 | 12.00 | 18.00 |
| 08 | 14.00 | 20.00 |
| 09 | 16.00 | 22.00 |
| 10 | 18.00 | 24.00 |
| 11 | 20.00 | 26.00 |
| 12 | 22.00 | 28.00 |
| 13 | 24.00 | 30.00 |
| 14 | 26.00 | 32.00 |
| 15 | 28.00 | 34.00 |
| -- | -- | -- |

| | | | | |
|--------|-------|-----------------|-----|---------|
| C | 焊接 | 2 | 黄铜 | 镀锡 |
| B | 接触点 | 2~20 | 黄铜 | 镀锡 |
| A | 绝缘体 | 1 | LCP | 米黄色 |
| NO. | 品名 | 数量 | 材料 | 颜色 |
| 公差 | | 产品名称: PH卧贴-(N)A | | 设计: Lin |
| X.X | ±0.20 | 产品编号: | | 核对: Lin |
| X.XX | ±0.10 | 比例: 1: 1 | | |
| X.XXX | ±0.05 | 修订: | | 审批: |
| Angle | ±1.0° | 投影: 第一角法 | | 日期: |
| 单位: mm | | | | |

X-ON Electronics

Largest Supplier of Electrical and Electronic Components

Click to view similar products for [Headers & Wire Housings](#) category:

Click to view products by [Boom](#) manufacturer:

Other Similar products are found below :

[57102-F02-18ULF](#) [58102-G61-06LF](#) [582553-1](#) [009176003701906](#) [01.001.5753.1](#) [0050291907](#) [02.125.8002.8](#) [609-3404](#) [61062-3](#)
[CSU011177004](#) [622-0430](#) [622-3653LF](#) [63453-116](#) [636-1030](#) [636-1427](#) [636-3427](#) [636-4007](#) [641938-9](#) [65495-038](#) [65692-001LF](#) [65781-018](#)
[65781-047](#) [65817-010LF](#) [65817-015LF](#) [66207-023LF](#) [67095-007LF](#) [67601157](#) [68631-112](#) [68645-018](#) [699319-000](#) [M90C108951C](#)
[70.362.1628.0](#) [70-4210](#) [70-4226B](#) [70-4853B](#) [707-5028](#) [71.350.2428.0](#) [71961-016LF](#) [733-134](#) [733-162](#) [754199-000](#) [760-3052](#) [80.063.4001.1](#)
[800-90-001-10-001000](#) [800-90-010-10-002000](#) [801-43-002-10-013000](#) [801-43-006-10-002000](#) [803-41-018-10-001000](#) [803-43-024-10-](#)
[001000](#) [803-93-012-10-001000](#)