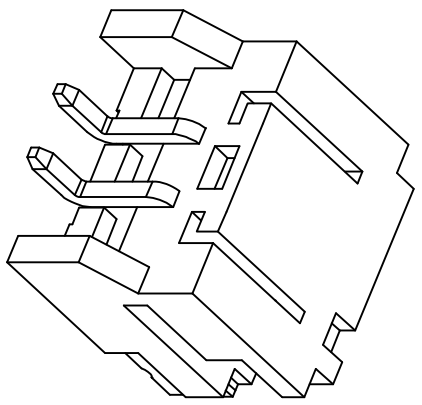
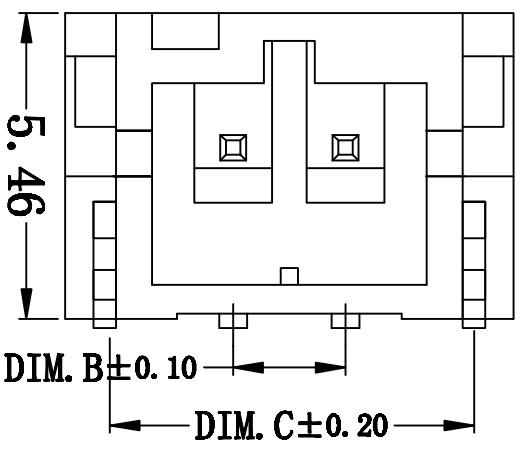
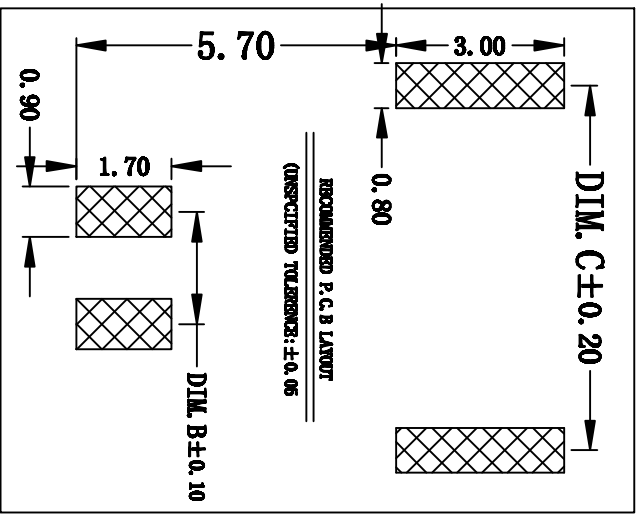
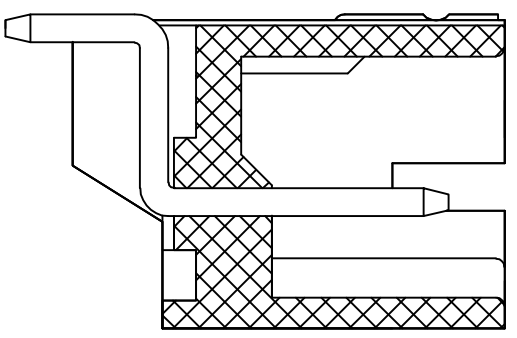
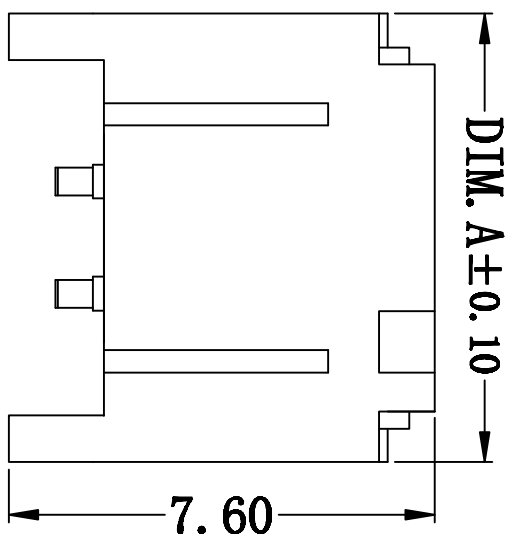
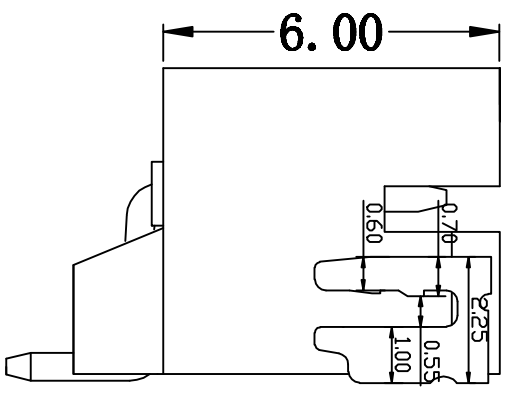


# PRODUCT SPECIFICATION

版本号  
Version Number: \_\_\_\_\_

产品编码  
PART Number: \_\_\_\_\_



- 一、电气性能
- 1-1 额定电压: 250V AC, DC
  - 1-2 额定电流: 2A
  - 1-3 接触电阻: 20MΩ MAX
  - 1-4 绝缘电阻: 100MΩ MIN
- 二、物料特性
- 2-1 操作温度: -25°C~85°C
  - 2-2 焊接温度: +220°C, 10s MAX
  - 三、焊接力: 25m

11	26.00	26.00	24.50						
10	24.00	18.00	22.50						
9	22.00	16.00	20.50						
8	20.00	14.00	18.50						
7	18.00	12.00	16.50						
6	16.00	10.00	14.50						
5	14.00	8.00	12.50						
4	12.00	6.00	10.50						
3	10.00	4.00	8.50						
2	8.00	2.00	6.50						
POS.	DIM. A	DIM. B	DIM. C						
14	32.00	26.00	30.50						
13	30.00	24.00	28.50						
12	28.00	22.00	26.50						
POS.	DIM. A	DIM. B	DIM. C						

③	定位片	2pcs	Copper alloy	黄铜蚀锡	GENERAL TOLERANCES	公差	
②	Pin头	4pcs	Copper alloy	黄铜蚀锡	DIM	70L	
①	底座	1pcs	Material: High-temperature plastic, Color: NATURAL	材料: 耐高温 塑料 颜色: 本色 米黄	K, K.I	±0.25	
NO.	PART NAME:	QTY	DESCRIPTION	描述	K.IX	±0.15	

DRAWN:	林林	2016.06.01	名称	TITLE:	2.00 Pitch FH Connector
CHECK:	林林	2016.06.01	审核	DATE:	2016.06.01
APPROVED:	林林	2016.06.01	批准	SCALE:	N/A
CUSTOMER DRAWING	客户图纸		REV.	1.00	
DRAW NAME:	PH2.0-A 贴片式连接器				
DRAW NO.					
UNIT:	mm				
SHEET:	1/1				

## X-ON Electronics

Largest Supplier of Electrical and Electronic Components

*Click to view similar products for [Headers & Wire Housings](#) category:*

*Click to view products by [Boom](#) manufacturer:*

Other Similar products are found below :

[57102-F02-18ULF](#) [58102-G61-06LF](#) [582553-1](#) [009176003701906](#) [01.001.5753.1](#) [0050291907](#) [02.125.8002.8](#) [609-3404](#) [61062-3](#)  
[CSU011177004](#) [622-0430](#) [622-3653LF](#) [63453-116](#) [636-1030](#) [636-1427](#) [636-3427](#) [636-4007](#) [641938-9](#) [65495-038](#) [65692-001LF](#) [65781-018](#)  
[65781-047](#) [65817-010LF](#) [65817-015LF](#) [66207-023LF](#) [67095-007LF](#) [67601157](#) [68631-112](#) [68645-018](#) [699319-000](#) [M90C108951C](#)  
[70.362.1628.0](#) [70-4210](#) [70-4226B](#) [70-4853B](#) [707-5028](#) [71.350.2428.0](#) [71961-016LF](#) [733-134](#) [733-162](#) [754199-000](#) [760-3052](#) [80.063.4001.1](#)  
[800-90-001-10-001000](#) [800-90-010-10-002000](#) [801-43-002-10-013000](#) [801-43-006-10-002000](#) [803-41-018-10-001000](#) [803-43-024-10-](#)  
[001000](#) [803-93-012-10-001000](#)