

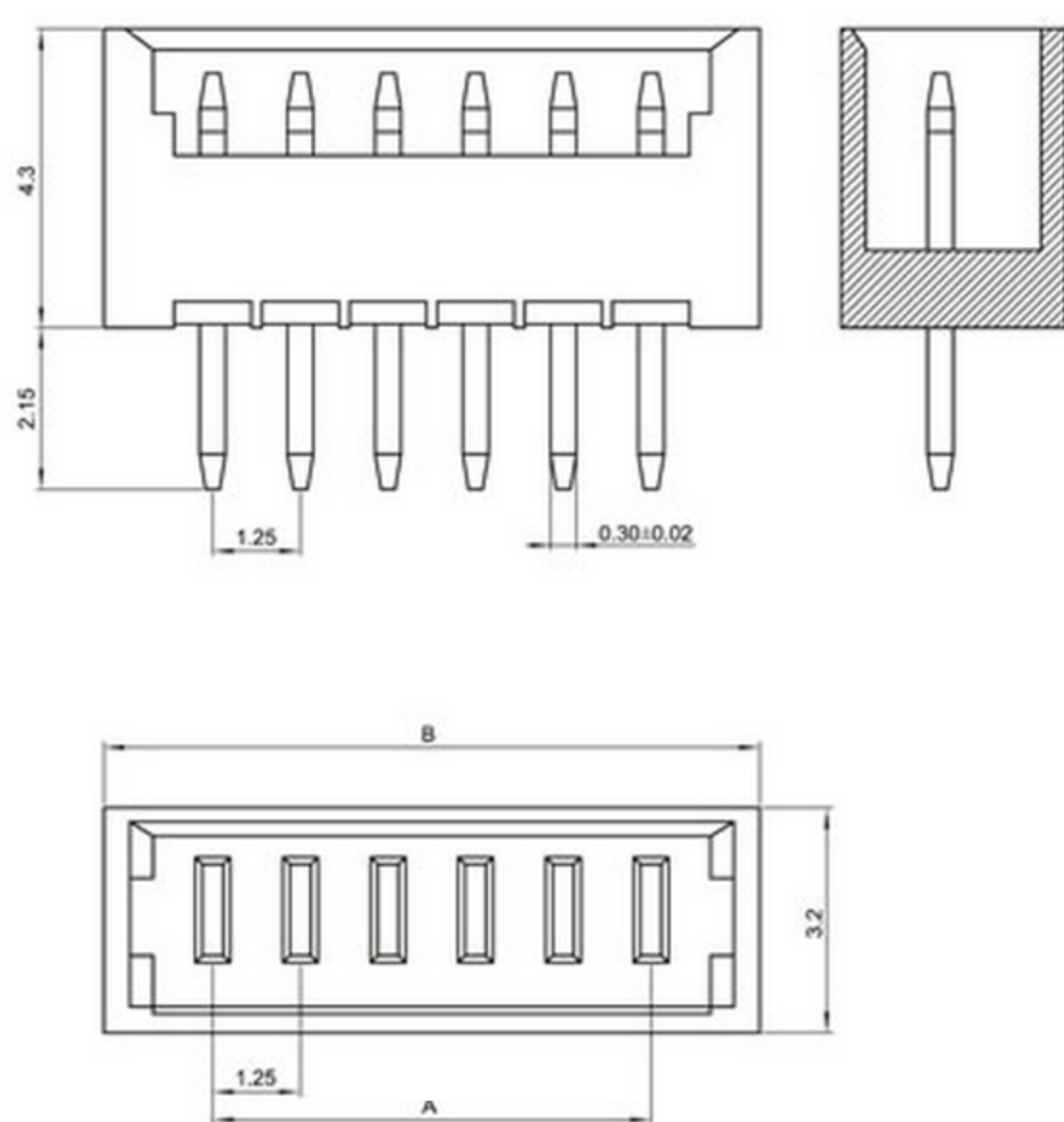
SPECIFICATIONS

Unit:mm

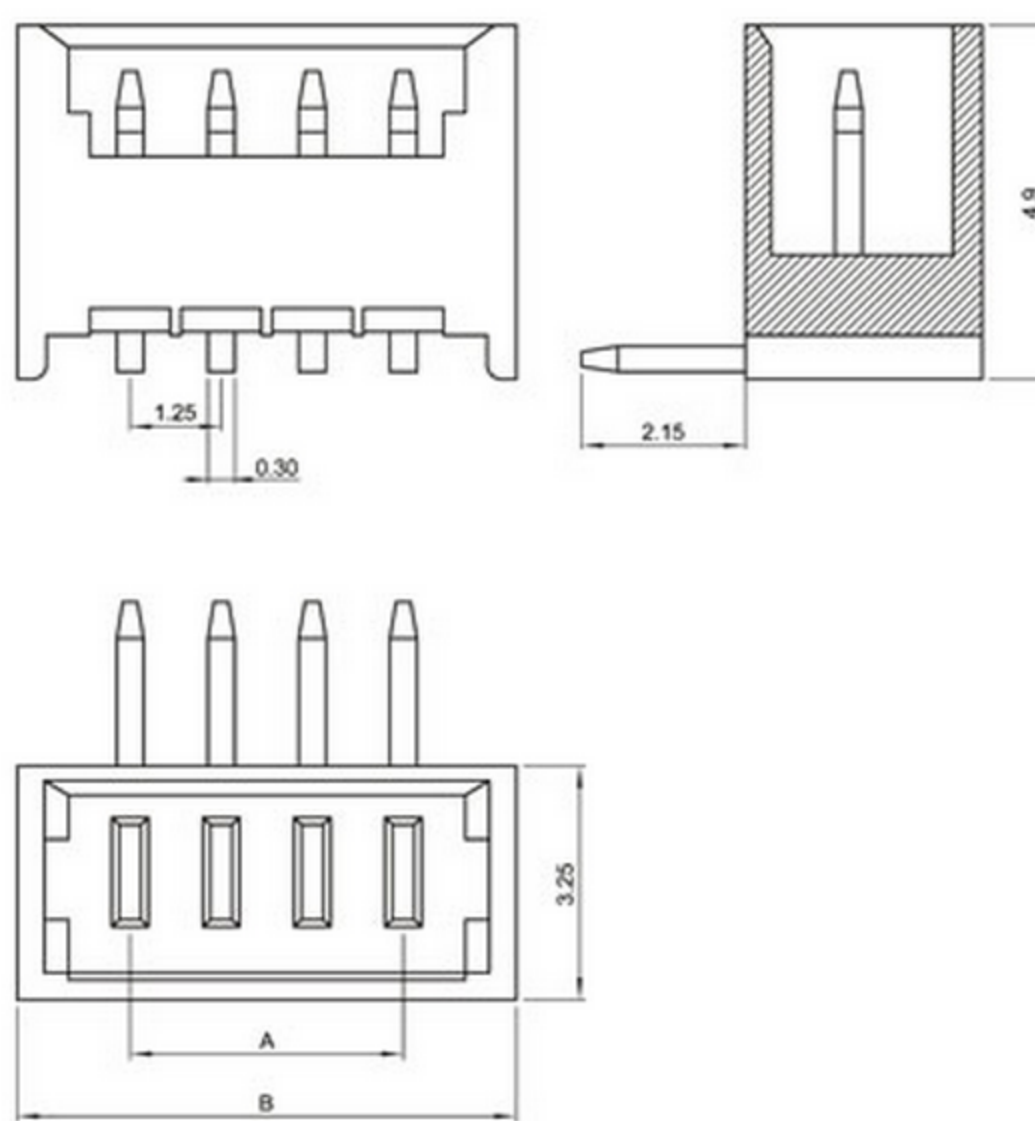
- ◇ Poles: 2~16
- ◇ Applicable wire: AWG#28-#22
- ◇ Voltage rating: 125V DC/AC
- ◇ Current rating: 1.0A
- ◇ Withstand voltage: 500V AC
- ◇ Working Temperature: -25°C ~ +85°C
- ◇ Insulation resistance: ≥ 1000MΩ
- ◇ Contact resistance: ≤ 0.02Ω
- ◇ Applicable PC board thickness: 0.6~1.2mm

UL:Recognized No.E309635
RoHS-specification and
Halogen-free products

立式

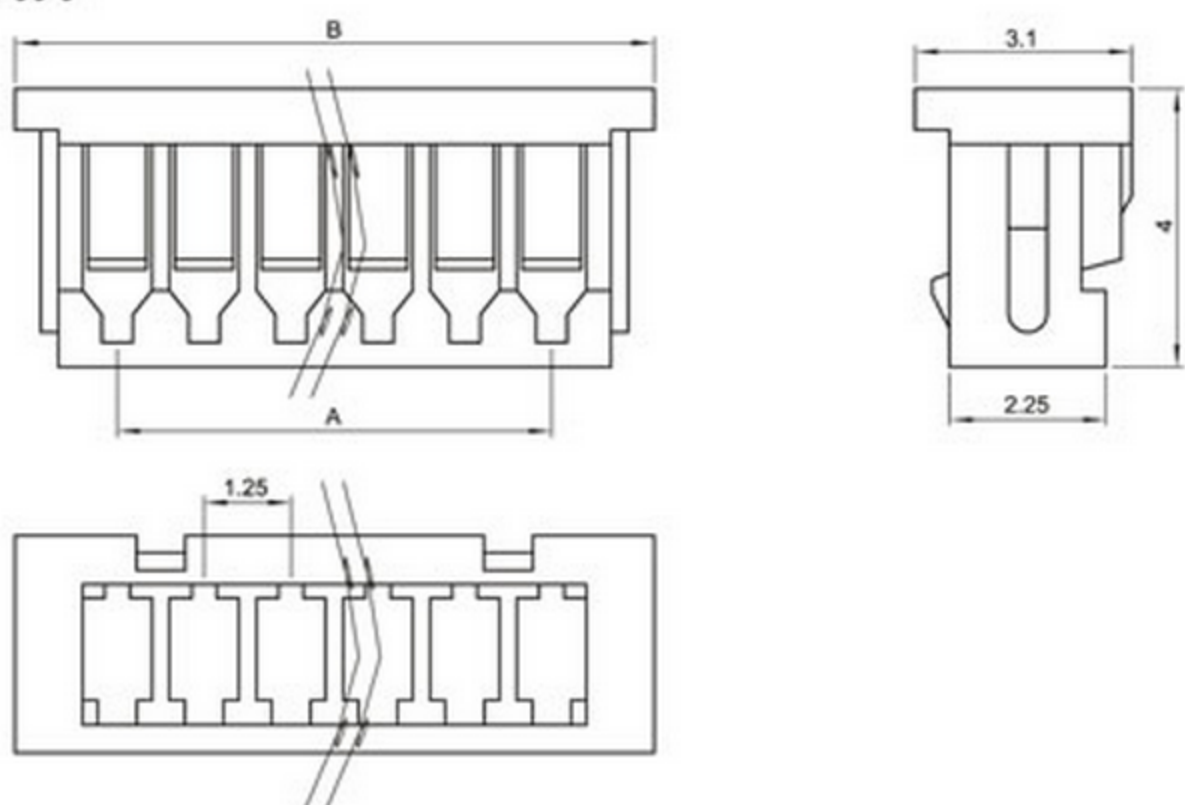


卧式



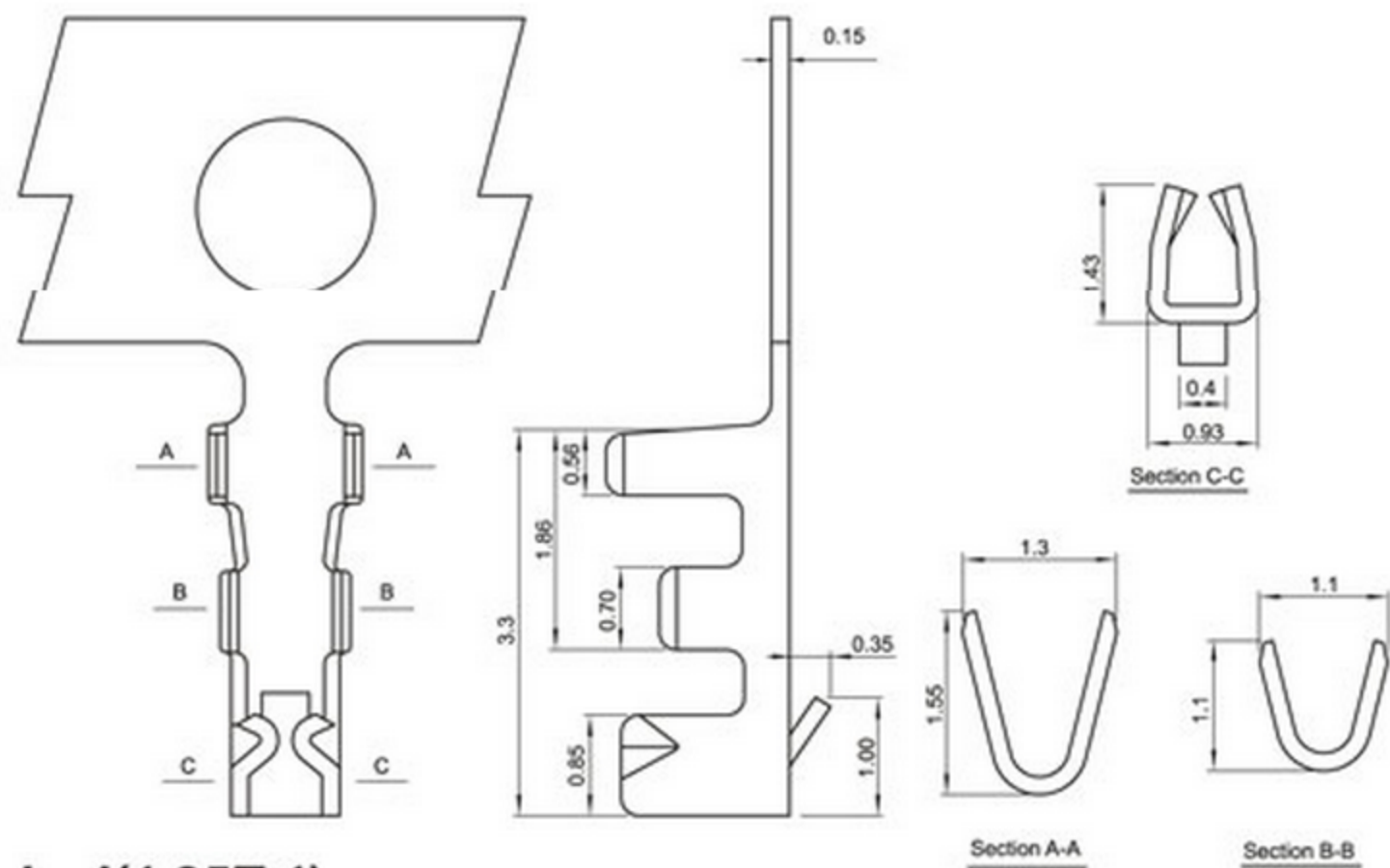
1.25T-1-nY

Unit:mm



1.25T-1-PT

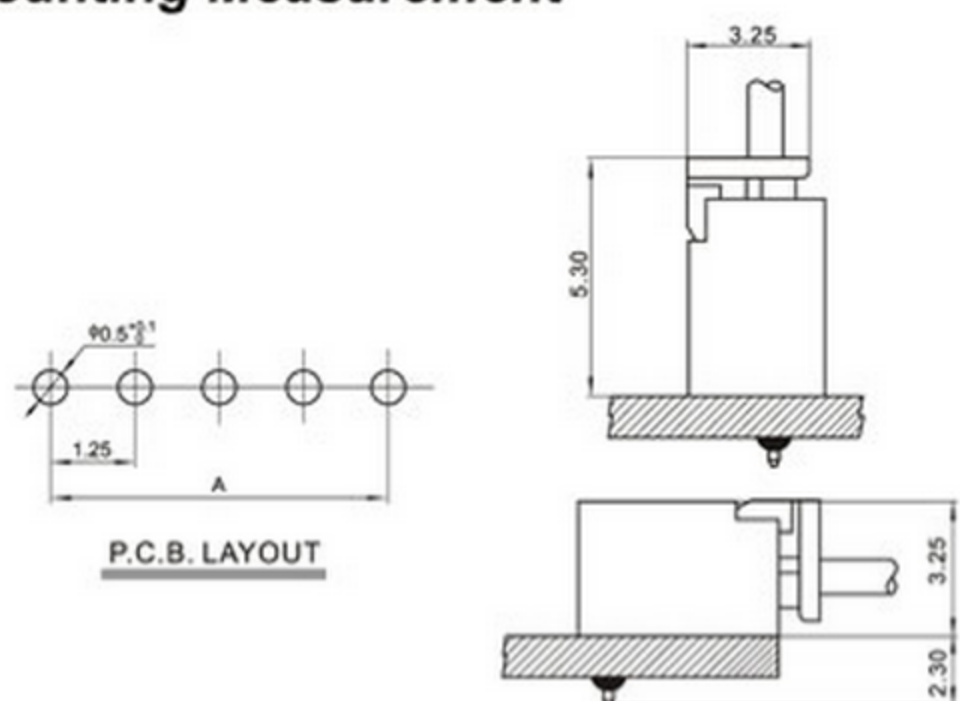
端子



Terminal(1.25T-1)

Type	Applicable wires		O.D of wires mm	Material	Finish
	mm ²	AWG#			
1.25T-1	0.8~0.3	32~28	0.8mm(max)	Phos.bronze	Tin-plated

Mounting Measurement



Poles	Type	Size(mm)	
		A	B
2	1.25T-1-2A	1.25	4.45
3	1.25T-1-3A	2.50	5.70
4	1.25T-1-4A	3.75	6.95
5	1.25T-1-5A	5.00	8.20
6	1.25T-1-6A	6.25	9.45
7	1.25T-1-7A	7.50	10.70
8	1.25T-1-8A	8.75	11.95
9	1.25T-1-9A	10.00	13.20
10	1.25T-1-10A	11.25	14.45
11	1.25T-1-11A	12.50	15.70
12	1.25T-1-12A	13.75	16.95
13	1.25T-1-13A	15.00	18.20
14	1.25T-1-14A	16.25	19.45
15	1.25T-1-15A	17.50	20.70
16	1.25T-1-16A	18.75	21.95

Poles	Type	Size(mm)	
		A	B
2	1.25T-1-2Y	1.25	4.2
3	1.25T-1-3Y	2.50	5.45
4	1.25T-1-4Y	3.75	6.7
5	1.25T-1-5Y	5.00	7.95
6	1.25T-1-6Y	6.25	9.2
7	1.25T-1-7Y	7.50	10.45
8	1.25T-1-8Y	8.75	11.7
9	1.25T-1-9Y	10.00	12.95
10	1.25T-1-10Y	11.25	14.2
11	1.25T-1-11Y	12.50	15.45
12	1.25T-1-12Y	13.75	16.7
13	1.25T-1-13Y	15.00	17.95
14	1.25T-1-14Y	16.25	19.2
15	1.25T-1-15Y	17.50	20.45
16	1.25T-1-16Y	18.75	21.7

X-ON Electronics

Largest Supplier of Electrical and Electronic Components

Click to view similar products for [Terminals](#) category:

Click to view products by [Boom](#) manufacturer:

Other Similar products are found below :

[HT-13-10](#) [71M-250-32-NB](#) [01-2065-1-0216](#) [00581P0075](#) [M10-10RX](#) [M10BCK](#) [60205-1](#) [604200-1](#) [60598-1-CUT-TAPE](#) [60617-1-C](#) [60873-1](#) [M14-516R/SK](#) [M14-6RSX](#) [M18-10FLX](#) [M18-8FBX](#) [M18-8R/LX](#) [M18BCK](#) [61314-6-C](#) [61-S](#) [61-SN-A](#) [62149-1](#) [62-NBM-A](#) [63-S](#) [640179-1](#) [640917-2-CUT-TAPE](#) [6501550002](#) [66107-2-C](#) [66107-4-C](#) [696683-1](#) [696834-1](#) [696861-1](#) [696931-1](#) [696999-1](#) [M8-516RK](#) [M86700006](#) [MA250DMFMX-A](#) [701-2007](#) [701-2307](#) [701-7761-03](#) [70F-110-32-PB](#) [718-N-A](#) [71M-187-20-NBL](#) [71M-250-32-NBL](#) [72F-187-20-NBL](#) [72M-250-32-NBL](#) [7310](#) [73F-250-32](#) [73F-250-32-NBL](#) [73F-250-32-NL](#) [F14-10C](#)