



◆ SPECIFICATIONS

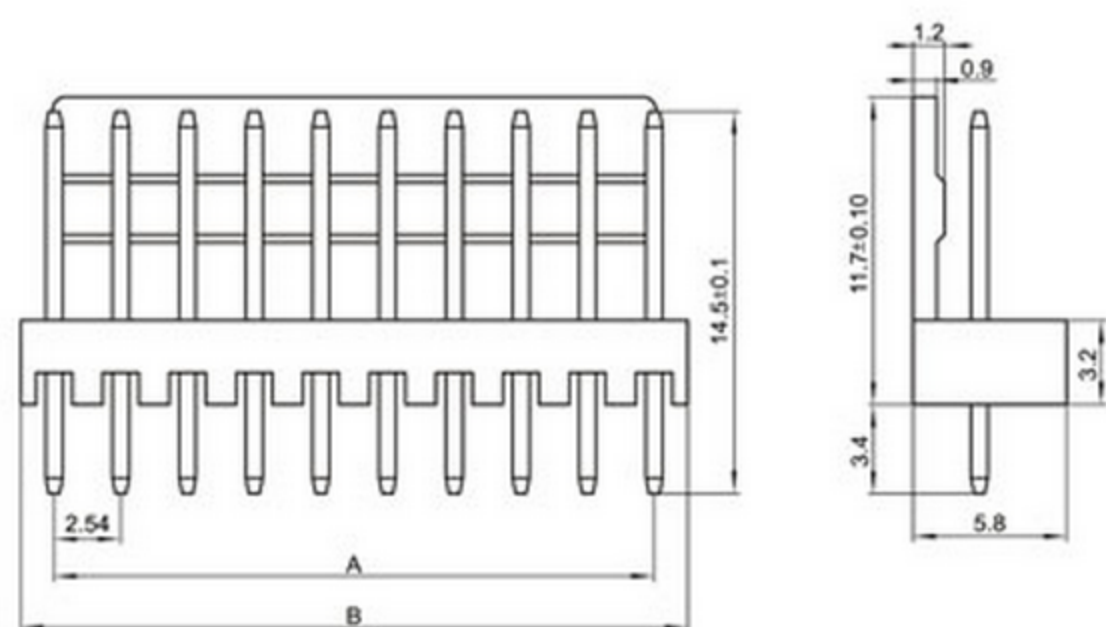
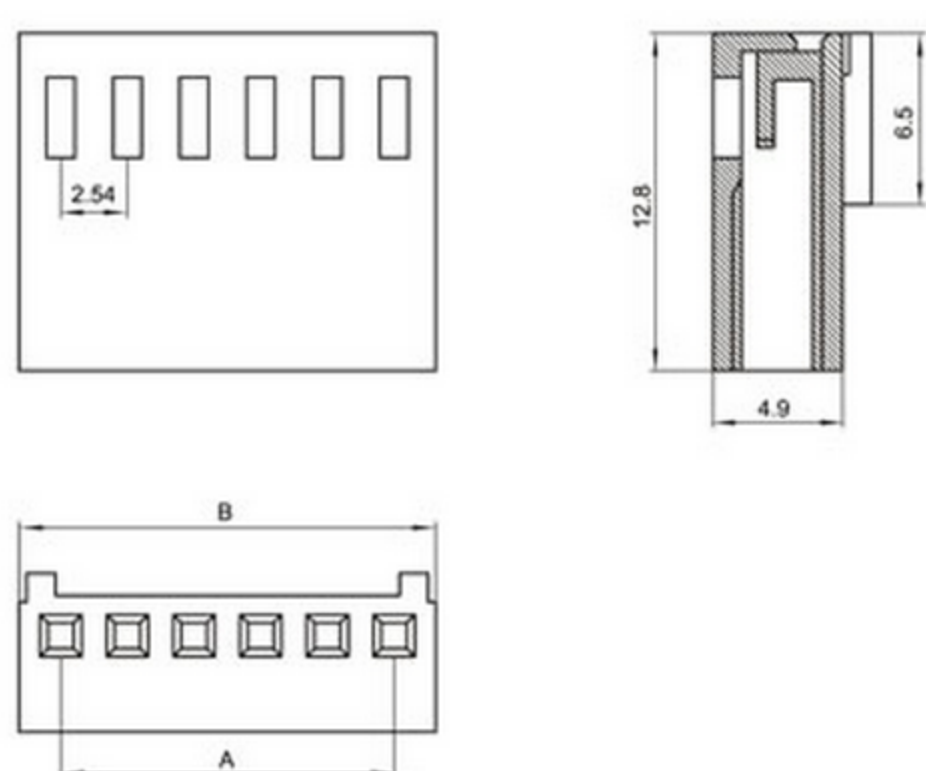
Unit:mm

- ◇ Poles: 2~20
- ◇ Applicable wire: AWG#28-#22
- ◇ Voltage rating: 250V DC/AC
- ◇ Current rating: 2.5A
- ◇ Withstand voltage: 1000V AC
- ◇ Working Temperature: -25°C~+85°C
- ◇ Insulation resistance: ≥ 1000MΩ
- ◇ Contact resistance: ≤ 0.02Ω
- ◇ Applicable PC board thickness: 1.6mm

UL:Recognized No.E309635
RoHS-specification and Halogen-free products

2510-nY 母头

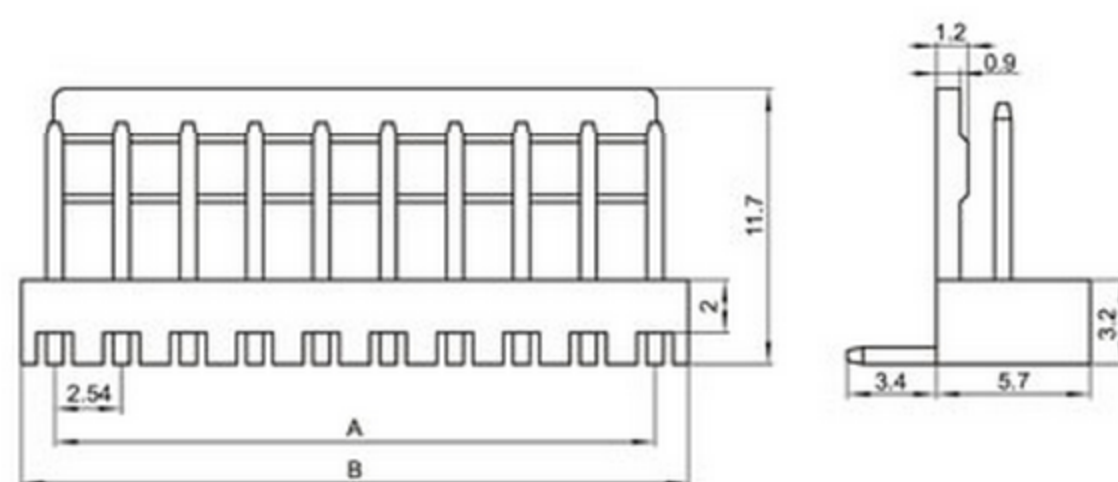
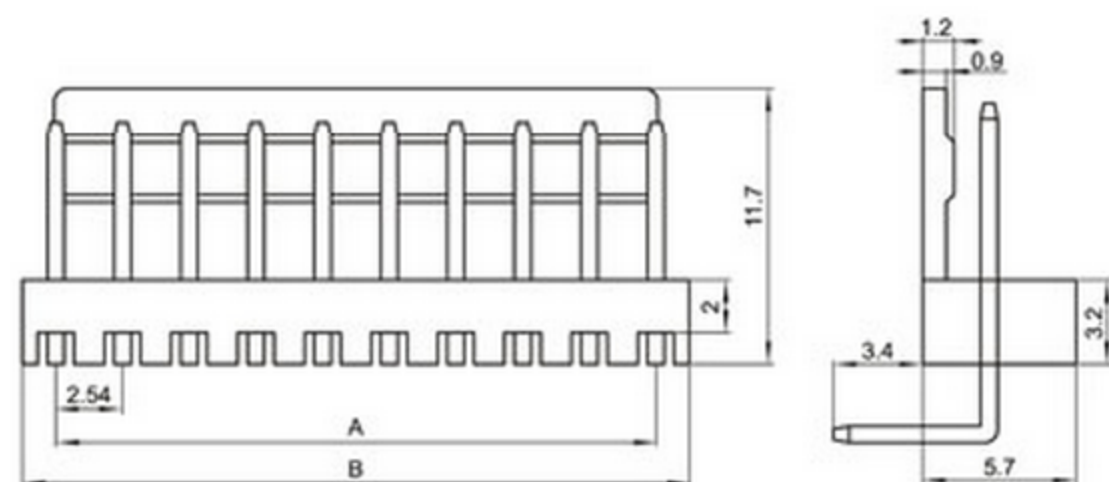
2510-nA 针座



2510-nAGW 弯针针座

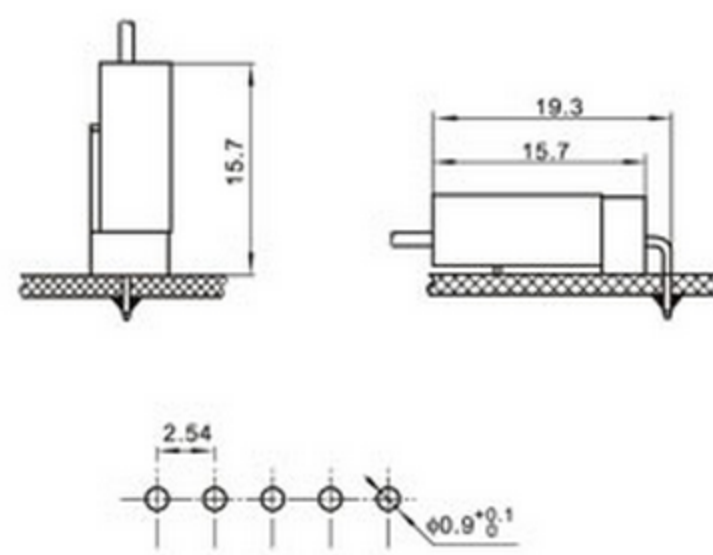
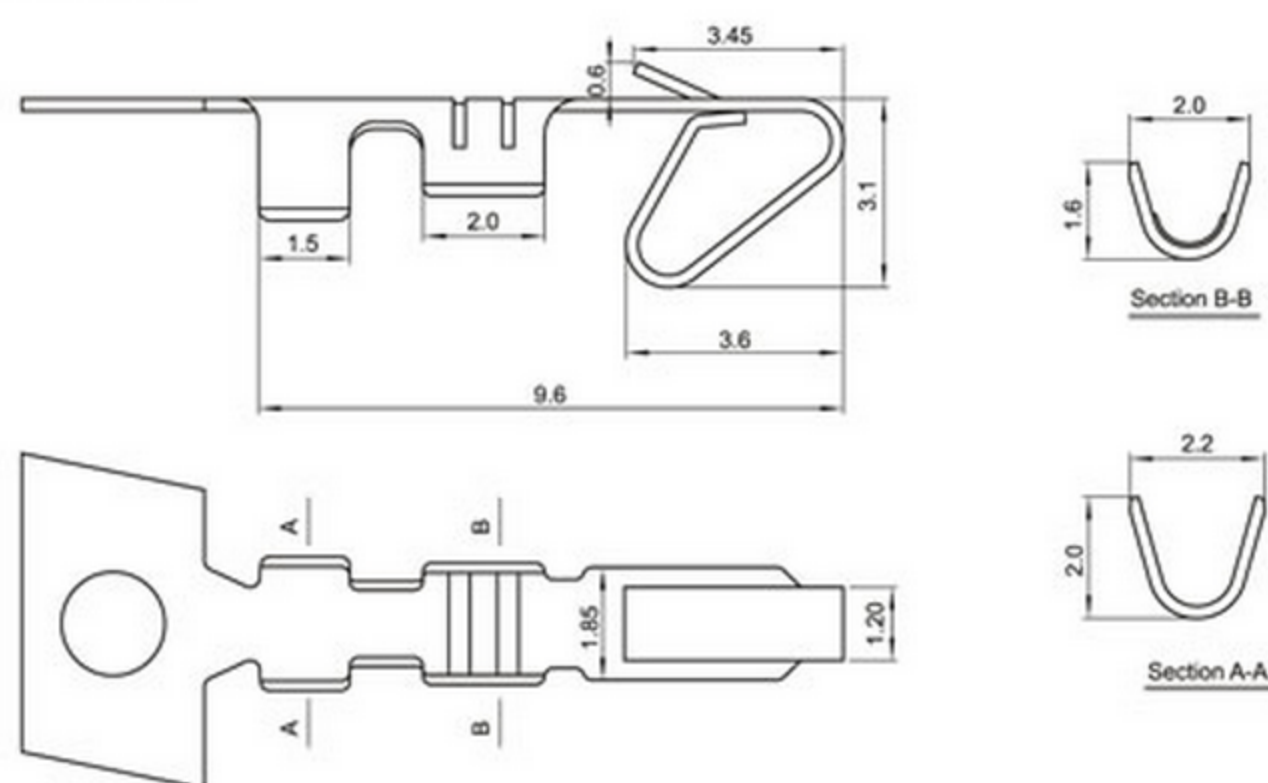
2510-nAW 平弯针座

Unit:mm



2510-PT 接线端子

Mounting Measurement



Terminal(2510)

Type	Applicable wires		O.D of wire ins mm	Material	Finish
	mm ²	AWG#			
BM-2510	0.08~0.3	22~32	1.2~1.9	Phos.bronze	Tin-plated

Poles	Type	Size(mm)	
		A	B
2	2510-2Y	2.54	5.72
3	2510-3Y	5.08	8.26
4	2510-4Y	7.62	10.80
5	2510-5Y	10.16	13.34
6	2510-6Y	12.70	15.88
7	2510-7Y	15.24	18.42
8	2510-8Y	17.78	20.96
9	2510-9Y	20.32	23.50
10	2510-10Y	22.86	26.04
11	2510-11Y	25.40	28.58
12	2510-12Y	27.94	31.12
13	2510-13Y	30.48	33.66
14	2510-14Y	33.02	36.20
15	2510-15Y	35.56	38.74
16	2510-16Y	38.10	41.28
17	2510-17Y	40.64	43.82
18	2510-18Y	43.18	46.36
19	2510-19Y	45.72	48.90
20	2510-20Y	48.26	51.44

Poles	Type	Size(mm)	
		A	B
2	2510-2A	2.54	5.08
3	2510-3A	5.08	7.62
4	2510-4A	7.62	10.16
5	2510-5A	10.16	12.70
6	2510-6A	12.70	15.24
7	2510-7A	15.24	17.78
8	2510-8A	17.78	20.32
9	2510-9A	20.32	22.86
10	2510-10A	22.86	25.40
11	2510-11A	25.40	27.94
12	2510-12A	27.94	30.48
13	2510-13A	30.48	33.02
14	2510-14A	33.02	35.56
15	2510-15A	35.56	38.10
16	2510-16A	38.10	40.64
17	2510-17A	40.64	43.18
18	2510-18A	43.18	45.72
19	2510-19A	45.72	48.26
20	2510-20A	48.26	50.80

X-ON Electronics

Largest Supplier of Electrical and Electronic Components

Click to view similar products for [Terminals](#) category:

Click to view products by [Boom](#) manufacturer:

Other Similar products are found below :

[HT-13-10](#) [71M-250-32-NB](#) [01-2065-1-0216](#) [00581P0075](#) [M10-10RX](#) [M10BCK](#) [60205-1](#) [604200-1](#) [60598-1-CUT-TAPE](#) [60617-1-C](#) [60873-1](#) [M14-516R/SK](#) [M14-6RSX](#) [M18-10FLX](#) [M18-8FBX](#) [M18-8R/LX](#) [M18BCK](#) [61314-6-C](#) [61-S](#) [61-SN-A](#) [62149-1](#) [62-NBM-A](#) [63-S](#) [640179-1](#) [640917-2-CUT-TAPE](#) [6501550002](#) [66107-2-C](#) [66107-4-C](#) [696683-1](#) [696834-1](#) [696861-1](#) [696931-1](#) [696999-1](#) [M8-516RK](#) [M86700006](#) [MA250DMFMX-A](#) [701-2007](#) [701-2307](#) [701-7761-03](#) [70F-110-32-PB](#) [718-N-A](#) [71M-187-20-NBL](#) [71M-250-32-NBL](#) [72F-187-20-NBL](#) [72M-250-32-NBL](#) [7310](#) [73F-250-32](#) [73F-250-32-NBL](#) [73F-250-32-NL](#) [F14-10C](#)