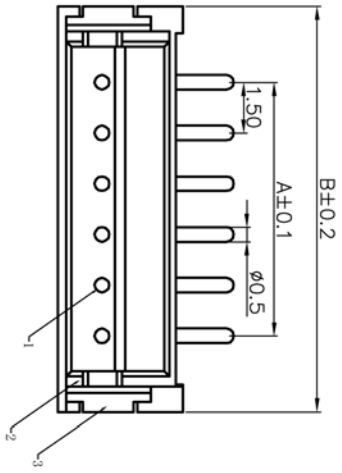
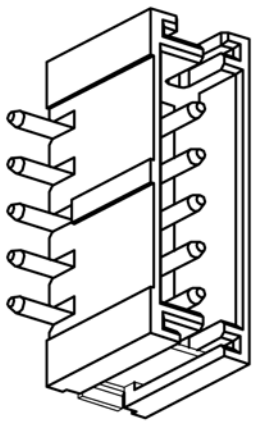
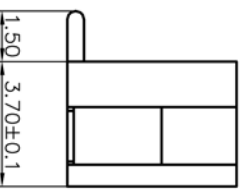
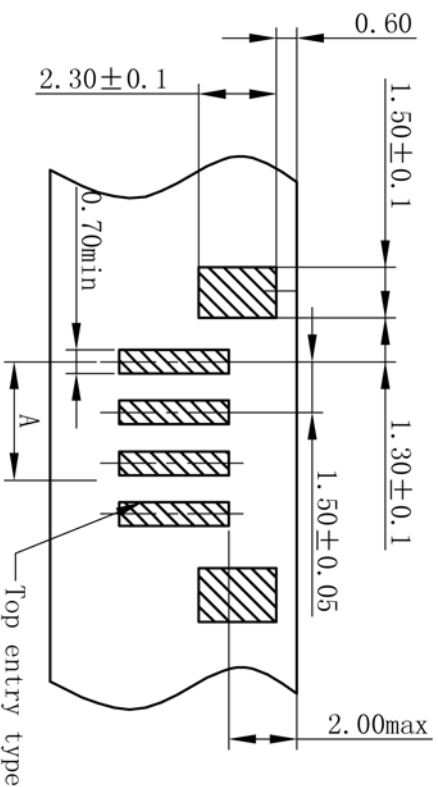


序号	名称	材料
1	插针	黄铜 (镀锡)
2	底座	LCP(UL94-0)
3	焊片	磷青铜 (镀锡)

- 1 Current rating: 1A AC/DC (AWG #26)
 - 2 Voltage rating: 50V AC/DC
 - 3 Temperature range: -25°C to 85°C
 - 4 Contact resistance: Initial value/20m Ω max Electrical properties
 - 5 Insulation resistance: 100M Ω min
 - 6 Withstanding voltage: 500V AC/ minute
 - 7 Applicable wire: AWG #30 to #26
- Environmental controls
- 1 Banned contains SS - 00259 are restricted substances.
 - 2 The corresponding issued by SGS or ITS top-aes data, Not the material in a list, and validity.



孔位 poles	A	B
2	1.50	6.00
3	3.00	7.50
4	4.50	9.00
5	6.00	10.50
6	7.50	12.00
7	9.00	13.50
8	10.50	15.00
9	12.00	16.50
10	13.50	18.00
11	15.00	19.50
12	16.50	21.0



博穆电子有限公司

尺寸公差	角度公差
.X ±0.1	.X° ±0.1°
.XX ±0.05	.XX° ±0.05°
.XXX ±0.005	.XXX° ±0.005°

品名: ZH-nAB
图号:

设计 审核 批准

单位: mm

比例: --

页数: 1/1

版本: A

X-ON Electronics

Largest Supplier of Electrical and Electronic Components

Click to view similar products for [Headers & Wire Housings](#) category:

Click to view products by [Boom](#) manufacturer:

Other Similar products are found below :

[95000-104TRLF](#) [10135584-644402LF](#) [DF62W-EP2022PCA](#) [95000-106TRLF](#) [DF62W-2022SCA](#) [DF62W-EP2022PC](#) [2203348](#) [DF62W-2022SC](#) [1084018](#) [1029039](#) [1084017](#) [802-10-012-10-002000](#) [1112640](#) [1112639](#) [891-007-9SS-BST1T](#) [000-34000](#) [0008550134](#) [0009482033](#) [0009507031](#) [57102-F02-18ULF](#) [57102-S06-03LF](#) [57202-S52-04LF](#) [PCN6-15S-2.5E](#) [0039019024](#) [58102-G61-06LF](#) [582553-1](#) [0009485154](#) [0009508121](#) [0022285053](#) [0050291907](#) [018731A](#) [LY20-4P-DT1-P1E-BR](#) [02.125.8002.8](#) [60101931](#) [60598-1 \(Cut Strip\)](#) [M1625-3R/100](#) [61062-3](#) [61082-181009](#) [CSU011177004](#) [636-1427](#) [638009-1](#) [641938-9](#) [641991-4](#) [644168-1](#) [644827-2](#) [647662-1](#) [65039-019ELF](#) [65692-001LF](#) [65781-018](#) [65781-047](#)