

# 产品规格书

## PRODUCT SPECIFICATION

胶壳材料: LCP

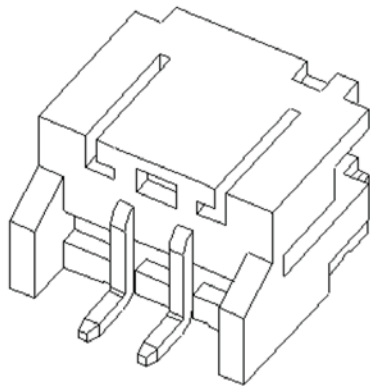
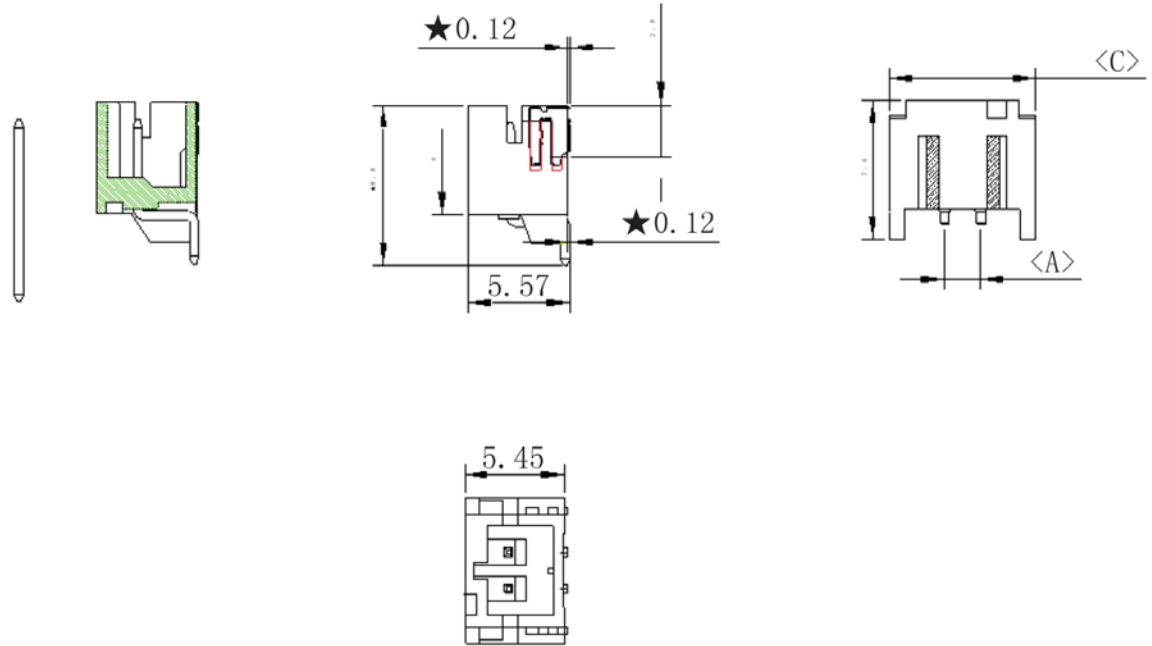
插针: 黄铜镀锡

版本号

Version Number :

产品编码

PART Number :



| Circuits | Dimensions (mm) |       |
|----------|-----------------|-------|
|          | A               | C     |
| 02       | 2.00            | 8.00  |
| 03       | 4.00            | 10.00 |
| 04       | 6.00            | 12.00 |
| 05       | 8.00            | 14.00 |
| 06       | 10.00           | 16.00 |
| 07       | 12.00           | 18.00 |
| 08       | 14.00           | 20.00 |
| 09       | 16.00           | 22.00 |
| 10       | 18.00           | 24.00 |
| 11       | 20.00           | 26.00 |
| 12       | 22.00           | 28.00 |
| 13       | 24.00           | 30.00 |
| 14       | 26.00           | 32.00 |
| 15       | 28.00           | 34.00 |
| ---      | ---             | ---   |

|        |       |                 |     |         |
|--------|-------|-----------------|-----|---------|
| C      | 焊接    | 2               | 黄铜  | 镀锡      |
| B      | 接触点   | 2~20            | 黄铜  | 镀锡      |
| A      | 绝缘体   | 1               | LCP | 米黄色     |
| NO.    | 品名    | 数量              | 材料  | 颜色      |
| 公差     |       | 产品名称: PH卧贴-(N)A |     | 设计: Lin |
| X.X    | ±0.20 | 产品编号:           |     | 核对: Lin |
| X.XX   | ±0.10 | 比例: 1: 1        |     |         |
| X.XXX  | ±0.05 | 修订:             |     | 审批:     |
| Angle  | ±1.0° | 投影: 第一角法        |     | 日期:     |
| 单位: mm |       |                 |     |         |

## X-ON Electronics

Largest Supplier of Electrical and Electronic Components

*Click to view similar products for [Headers & Wire Housings](#) category:*

*Click to view products by [Boom](#) manufacturer:*

Other Similar products are found below :

[95000-104TRLF](#) [10135584-644402LF](#) [DF62W-EP2022PCA](#) [95000-106TRLF](#) [DF62W-2022SCA](#) [DF62W-EP2022PC](#) [2203348](#) [DF62W-2022SC](#) [1084018](#) [1029039](#) [1084017](#) [802-10-012-10-002000](#) [1112640](#) [1112639](#) [891-007-9SS-BST1T](#) [000-34000](#) [0008550134](#) [0009482033](#) [0009507031](#) [57102-F02-18ULF](#) [57102-S06-03LF](#) [57202-S52-04LF](#) [PCN6-15S-2.5E](#) [0039019024](#) [58102-G61-06LF](#) [582553-1](#) [0009485154](#) [0009508121](#) [0022285053](#) [0050291907](#) [018731A](#) [LY20-4P-DT1-P1E-BR](#) [02.125.8002.8](#) [60101931](#) [60598-1 \(Cut Strip\)](#) [M1625-3R/100](#) [61062-3](#) [61082-181009](#) [CSU011177004](#) [636-1427](#) [638009-1](#) [641938-9](#) [641991-4](#) [644168-1](#) [644827-2](#) [647662-1](#) [65039-019ELF](#) [65692-001LF](#) [65781-018](#) [65781-047](#)