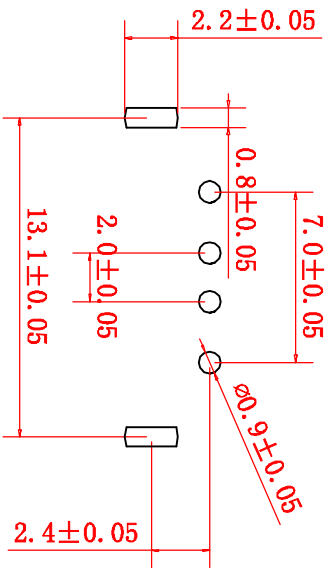
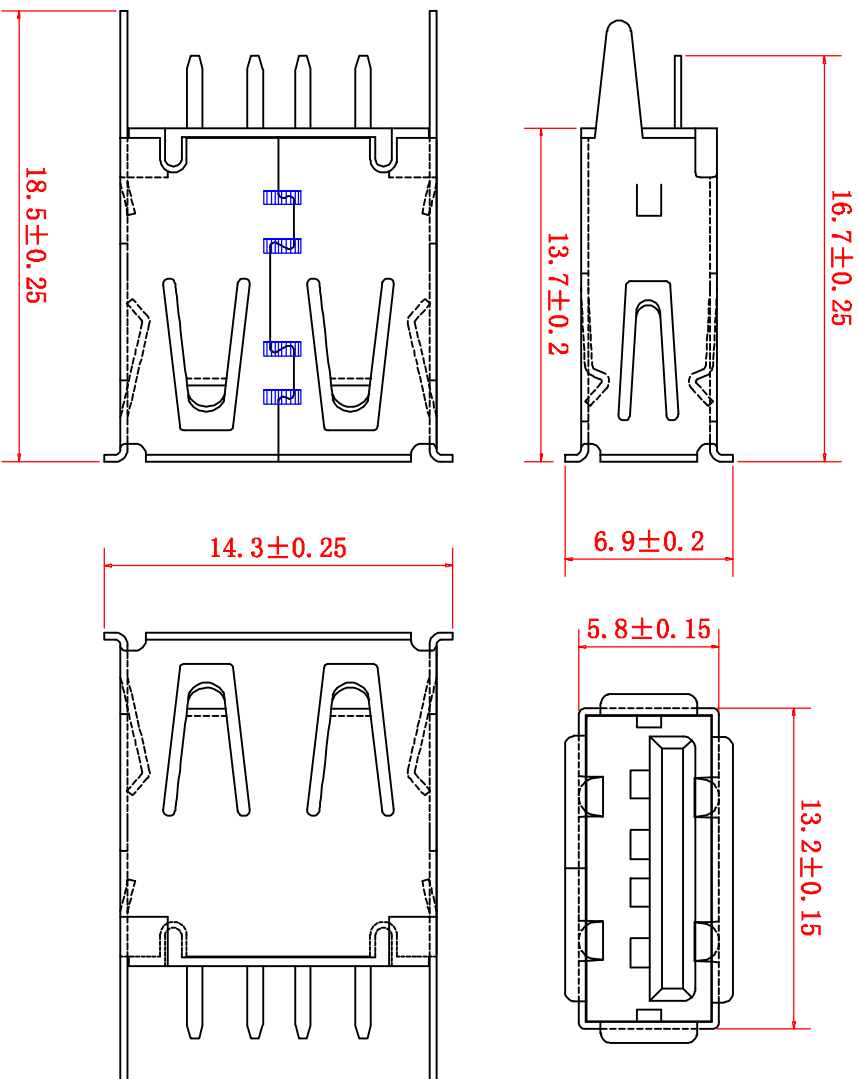


目录 MAPY	设置内容 MODIFICATION	日期 DATE
------------	----------------------	------------

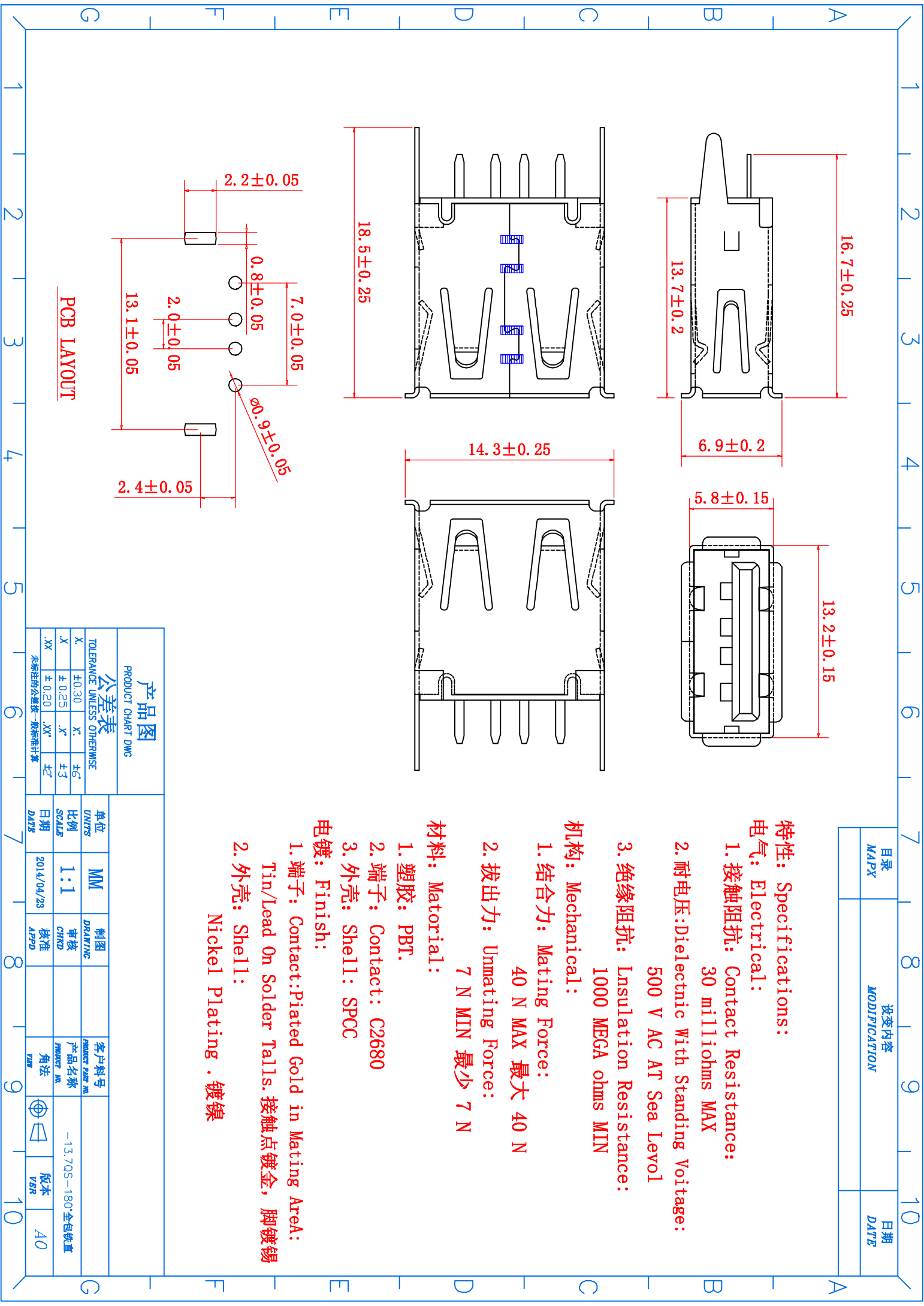


PCB LAYOUT

- 特性: Specifications:**
电气: Electrical:
 1. 接触阻抗: Contact Resistance: 30 milliohms MAX
 2. 耐电压: Dielectric With Standing Voltage: 500 V AC AT Sea Level
 3. 绝缘阻抗: Insulation Resistance: 1000 MEGA ohms MIN
- 机构: Mechanical:**
 1. 结合力: Mating Force: 40 N MAX 最大 40 N
 2. 拔出力: Unmating Force: 7 N MIN 最少 7 N
- 材料: Material:**
 1. 塑胶: PBT.
 2. 端子: Contact: C2680
 3. 外壳: Shell: SPCC
- 电镀: Finish:**
 1. 端子: Contact: Plated Gold in Mating Area: Tin/Lead On Solder Talls. 接触点镀金, 脚镀锡
 2. 外壳: Shell: Nickel Plating . 镀镍

产品图
PRODUCT CHART DWG

公差表 TOLERANCE UNLESS OTHERWISE		单位 UNITS	MM	制图 DRAWING	客户料号 PURCHASER PART NO.
X	±0.30	X'	±0.1	审核 CHKD	产品名称 PARTNAME
X	±0.25	X''	±0.05	核准 APPD	角法 ANGLE
XX	±0.20	XX'	±0.02	日期 DATE	版本 VER
未标注的公差按一般标准计算				2014/04/23	A0



X-ON Electronics

Largest Supplier of Electrical and Electronic Components

Click to view similar products for [USB Connectors](#) category:

Click to view products by [Boom](#) manufacturer:

Other Similar products are found below :

[10033527-N3112MLF](#) [17-210561](#) [GMCB05B11124H1EU](#) [17-200931](#) [65-647-8-BK-BU](#) [690-010-295-484](#) [73725-1191BLF](#) [950](#) [E8144-B01021-L](#) [A-USB A-LP-SMT-C](#) [A-USB B-TOP-C](#) [MUSBA511N5](#) [MUSBB15131](#) [MUSBC111M5](#) [MUSBD11135](#) [217450-1](#) [CA 6 W LD](#)
[896-30-004-00-000000](#) [KUSBVX-BS1N-W30](#) [KUSBX-AP-KIT-SCBLK](#) [KUSBX-AS2N-W](#) [KUSBX-SMT2AP1S-W](#) [KUSBX-SMTAS1NBTR](#) [KUSBX-SMTBS1NBTR](#) [30-498-6](#) [SK-60A-2](#) [17-200261](#) [17-210051](#) [1734082-1](#) [FK-37-32SL](#) [30-1574](#) [30-470](#) [30-489](#) [30-541](#) [30-572-3](#) [30-9503](#) [M9177/2-1](#) [MAB 5 S](#) [MIKROE-1451](#) [33UBBR-04SW11R](#) [USBFTV2PEM2G](#) [USBFTVC6ZN](#) [USBFTVSCCG](#)
[KUSBX-AS2N-W30](#) [KUSBX-SLAS1N-W](#) [KUSBX-SLAS1N-W30](#) [1-1734084-2](#) [E8110-001-01](#) [MUSBC11135](#) [NK-27-32SL](#)