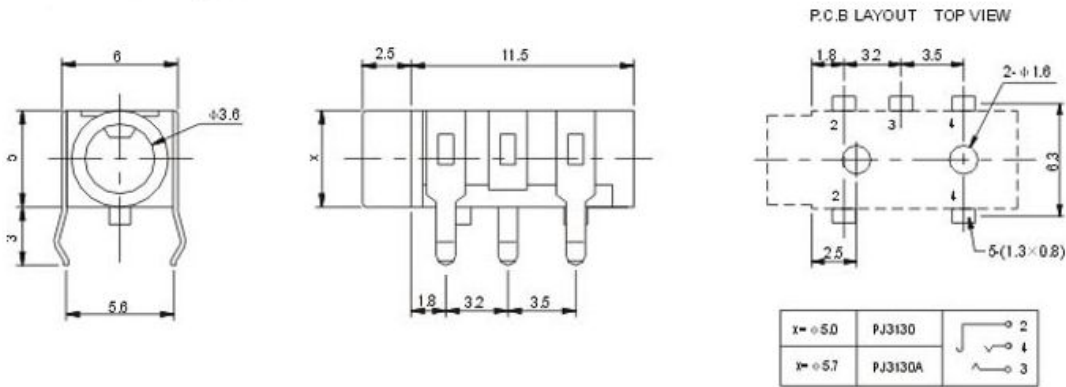
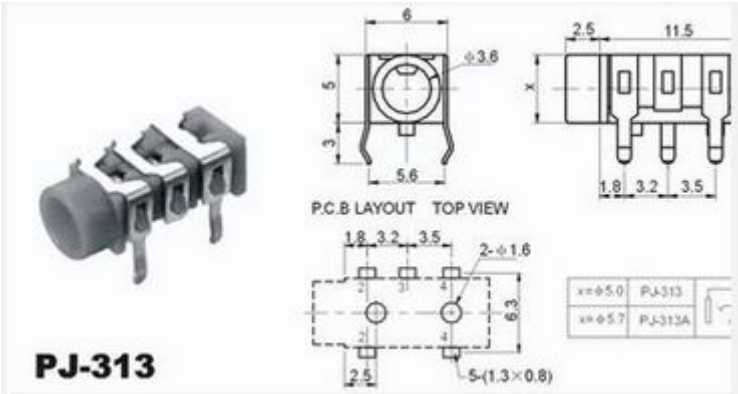


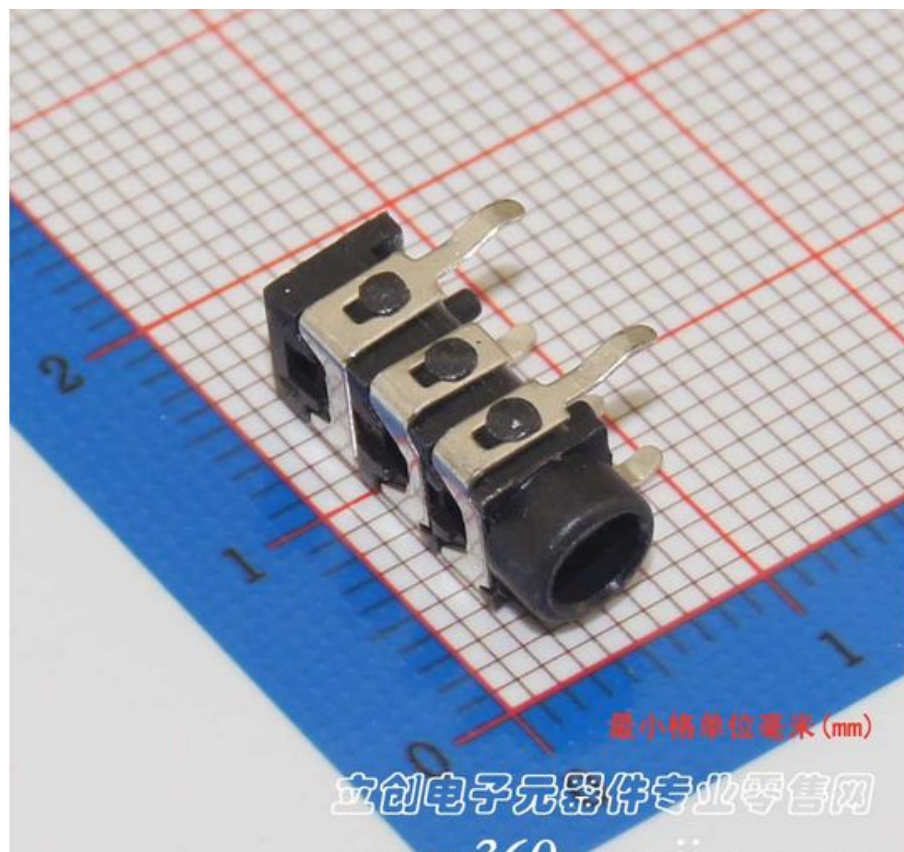
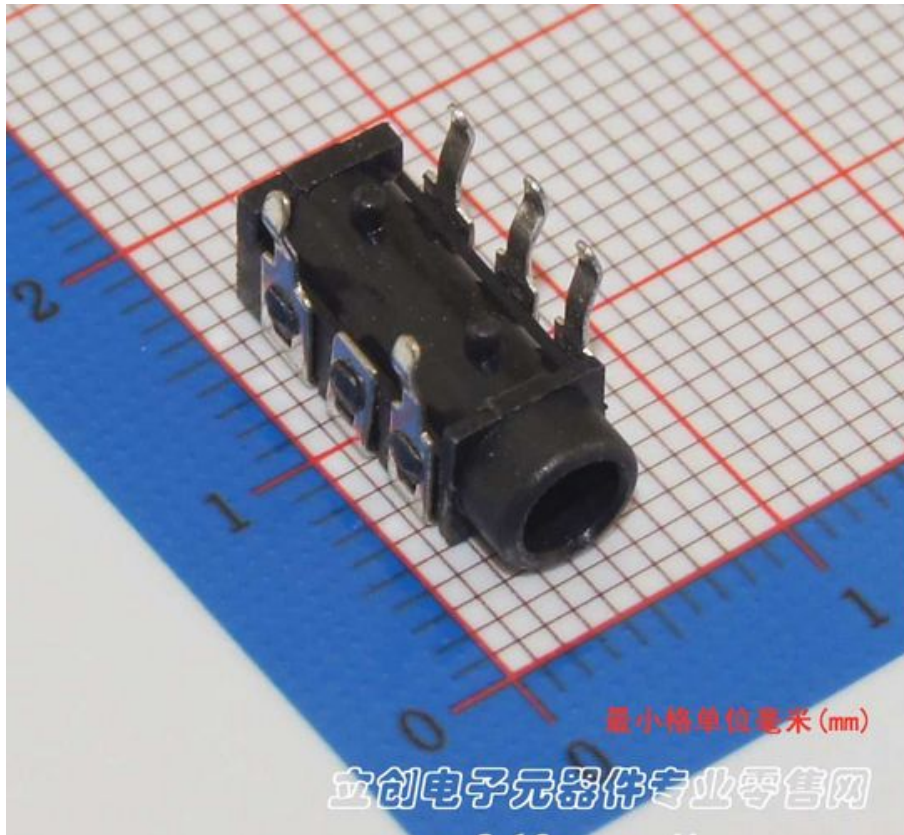
主要技术指标

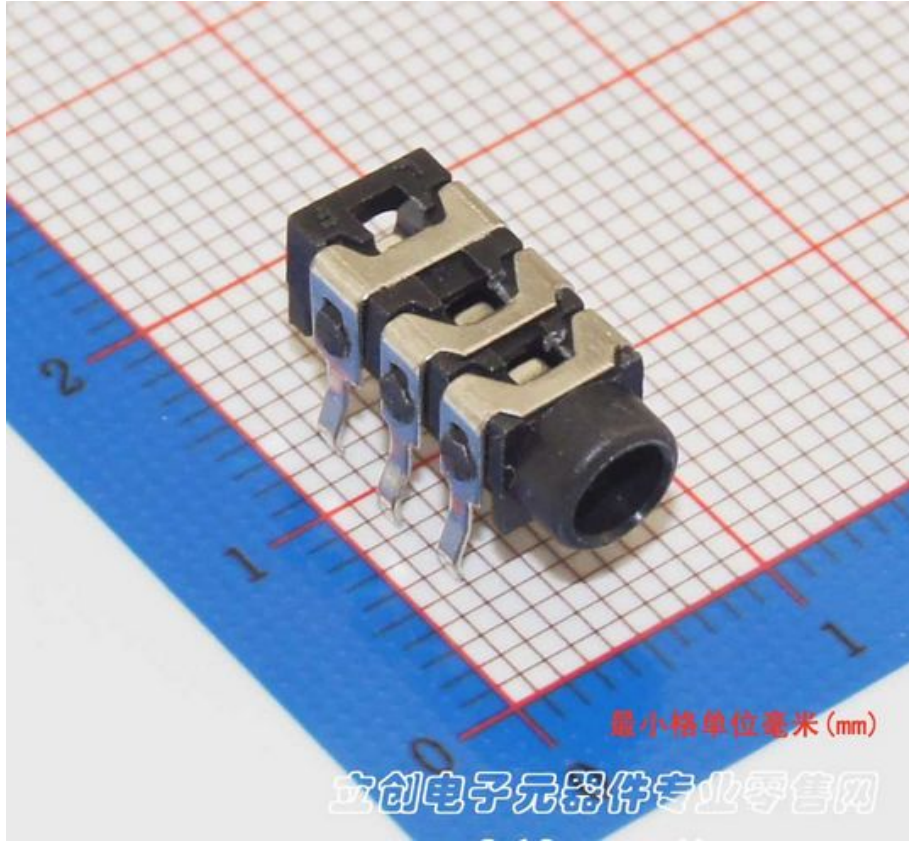
产品	耳机接口 音频连接器 5脚插座 直插式
产品型号	PJ313D / 3.5MM
使用温度范围	-30~+70℃
额定负荷	DC 30V 0.5A
绝缘电阻	>=100MΩ
接触电阻	=<0.03Ω
耐压	AC500V(50Hz)/min
颜色	黑色
插拔力	3~20N
寿命	10000 次

封装尺寸图



产品图片





LC@SC 立创
WWW.SZLCSC.COM

X-ON Electronics

Largest Supplier of Electrical and Electronic Components

Click to view similar products for [DIN Connectors](#) category:

Click to view products by [Boom](#) manufacturer:

Other Similar products are found below :

[60KD4M](#) [12DL6MX](#) [12JL6M](#) [17DN100-EX](#) [17DN101-EX](#) [SMD7FRA011](#) [16PJ224-E](#) [M55116/1-2](#) [KQLAX-8P](#) [164-229-6-5](#) [M55116/10-0](#)
[SMD5FRA021](#) [15AN84X](#) [13AL6FX](#) [61GA5F](#) [152-002-2-4](#) [0134 05](#) [MDC-004](#) [MDC-104](#) [MDC-204](#) [MDC-208](#) [12BPKG](#) [DC-001](#) [591-](#)
[0400](#) [591-0500](#) [DS1093-01-BN40](#) [593-0700](#) [MJ-372-4](#) [MJ-372-6](#) [MJ-372-8](#) [57PC5M](#) [591-0800](#) [592-0301](#) [592-0511](#) [164-377](#) [610-0520](#)
[0105 05](#) [0105 08](#) [0107 08-1](#) [690-0300](#) [0132 05](#) [930009200 MAB 4](#) [930071200 MAB 5 S](#) [930303517 MAB 3100 S GRAU](#) [930345200 MAB](#)
[8 S](#) [930356517 MAS 70 S GRAU](#) [930778500 MAB 6 H](#) [930959517 MAK 4100](#) [930961517 MAK 5100 S](#) [930964517 MAS 5100](#)