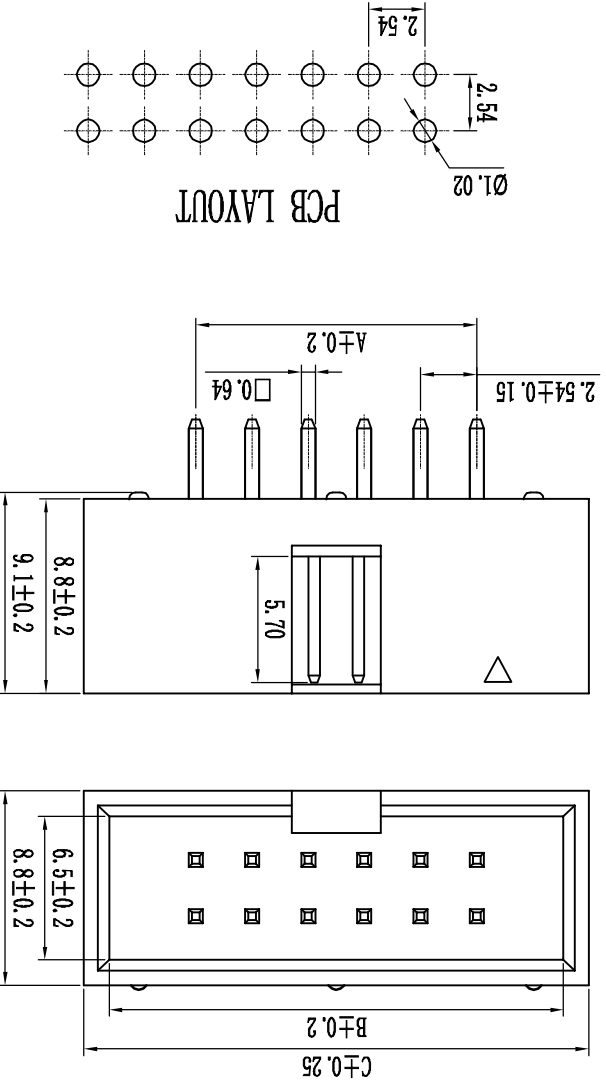
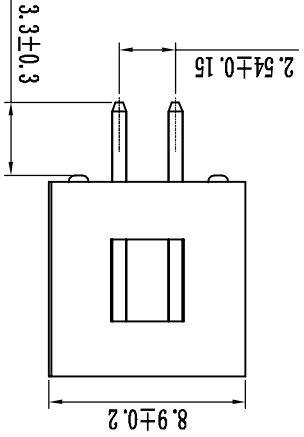


Pin#	R4A	R4B	R4C
2x3	5.08	12.94	15.24
2x4	7.62	15.48	17.78
2x5	10.16	18.02	20.32
2x6	12.70	20.56	22.86
2x7	15.24	23.10	25.40
2x8	17.78	25.64	27.94
2x9	20.32	28.18	30.48
2x10	22.86	30.72	33.02
2x11	25.40	33.26	35.56
2x12	27.94	35.80	38.10
2x13	30.48	38.34	40.64
2x14	33.02	40.88	43.18
2x15	35.56	43.42	45.72
2x16	38.10	45.96	48.26
2x17	40.64	48.50	50.80
2x18	43.18	51.04	53.34
2x19	45.72	53.58	55.88
2x20	48.26	56.12	58.42
2x21	50.80	58.66	60.96
2x22	53.34	61.20	63.50
2x23	55.88	63.74	66.04
2x24	58.42	66.28	68.58
2x25	60.96	68.82	71.12
2x26	63.50	71.36	73.66
2x27	66.04	73.90	76.20
2x28	68.58	76.44	78.74
2x29	71.12	78.98	81.28
2x30	73.66	81.52	83.82
2x31	76.20	84.06	86.36
2x32	78.74	86.60	88.90



PCB LAYOUT

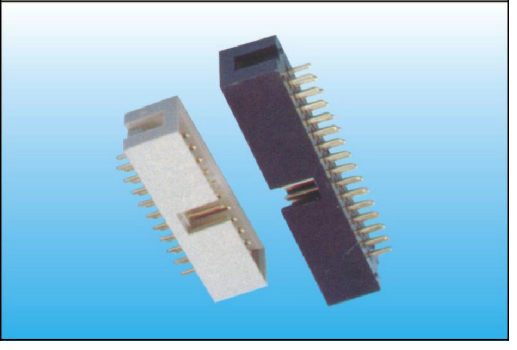
筒牛	系列
角度	1-1.27mm
间距	2-2.0mm
3-2.54mm	
高度	5.65-6.65
6-7.62	
7-1.71(筒底)	
7.2-7.2	
9.0-9.0	
13.1-13.1	



**技术规范:**  
 额定电流: 3AMP  
 适用温度: -40°C to +105°C  
 接触电阻: 20mΩ Max  
 绝缘电阻: 1000MΩ Min  
 耐电压: AC1000V  
 绝缘材料: Polyester (UL94V-0)  
 Standard: PBT  
 端子材质: Brass  
 电镀规范: Au or Sn Over 50u" Ni

流水号	0-常用规格
1=	Black
2=	White
3=	Yellow
4=	Grey
5=	90°
6=	P46
7=	2u"
8=	5u"
9=	15u"
10=	E-镀镍
11=	F-半金锡
12=	材质
13=	A-PBT
14=	S-180°
15=	R-90°
16=	B-P46
17=	M-SMT
18=	D-P49T
19=	E-LCP
20=	Y-刺破压线
21=	角度
22=	K-20-20
23=	缺PIN
24=	颜色
25=	Black
26=	Grey
27=	Yellow
28=	White
29=	R-Rod
30=	U-Blue

变更单号	变更标记	变更日期	变更日期	变更人	审核	批准	未标公差	比例	单位	m	页数	1 OF 1	A0
								±2°	角度				
							±0.25	X	设计	日期	2.54间距筒牛, 180°, 塑高8.8mm		
							±0.15	.X	审核	日期	Spec: 2.54mm Box Header, Straight Positions, 6°64		
							±0.05	.XX	批准	日期	Plastic Height: 8.8mm		



## X-ON Electronics

Largest Supplier of Electrical and Electronic Components

*Click to view similar products for [Headers & Wire Housings](#) category:*

*Click to view products by [Boom](#) manufacturer:*

Other Similar products are found below :

[95000-104TRLF](#) [10135584-644402LF](#) [DF62W-EP2022PCA](#) [95000-106TRLF](#) [DF62W-2022SCA](#) [DF62W-EP2022PC](#) [2203348](#) [DF62W-2022SC](#) [1084018](#) [1029039](#) [1084017](#) [802-10-012-10-002000](#) [1112640](#) [1112639](#) [891-007-9SS-BST1T](#) [000-34000](#) [0008550134](#) [0009482033](#) [0009507031](#) [57102-F02-18ULF](#) [57102-S06-03LF](#) [57202-S52-04LF](#) [PCN6-15S-2.5E](#) [0039019024](#) [58102-G61-06LF](#) [582553-1](#) [0009485154](#) [0009508121](#) [0022285053](#) [0050291907](#) [018731A](#) [LY20-4P-DT1-P1E-BR](#) [02.125.8002.8](#) [60101931](#) [60598-1 \(Cut Strip\)](#) [M1625-3R/100](#) [61062-3](#) [61082-181009](#) [CSU011177004](#) [636-1427](#) [638009-1](#) [641938-9](#) [641991-4](#) [644168-1](#) [644827-2](#) [647662-1](#) [65039-019ELF](#) [65692-001LF](#) [65781-018](#) [65781-047](#)