

技术规范: 3AMP

适用温度: -40°C to $+105^{\circ}\text{C}$

接触电阻: $20\text{m}\Omega$ Max

绝缘电阻: 1000Ω Min

耐电压: AC1000V

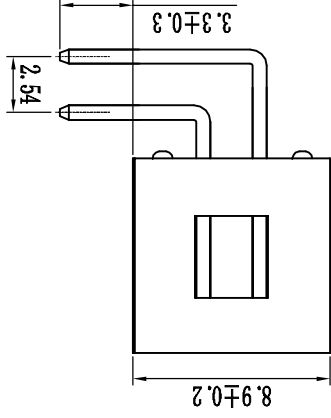
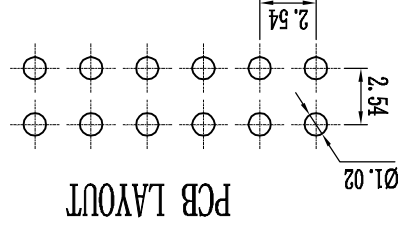
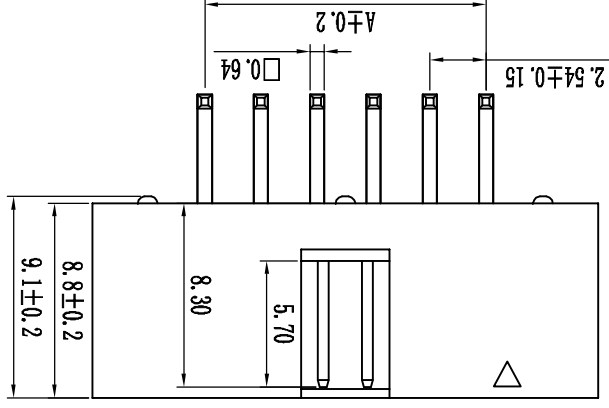
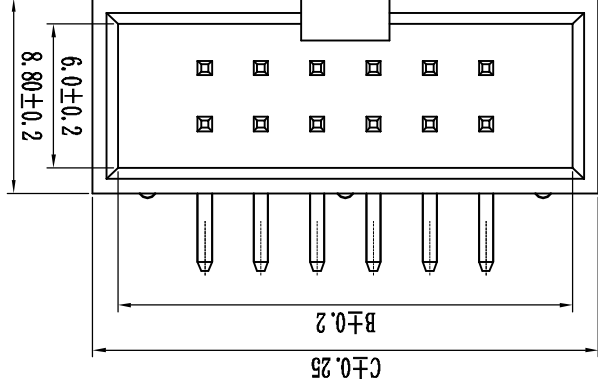
绝缘材料: Polyester (UL94V-0)

Standard: PBT

端子材质: Brass

电镀规范: Au or Sn Over 50u" Ni

Pin	R4A	R4B	R4C
2x3	5.08	12.94	15.24
2x4	7.62	15.48	17.78
2x5	10.16	18.02	20.32
2x6	12.70	20.56	22.86
2x7	15.24	23.10	25.40
2x8	17.78	25.64	27.94
2x9	20.32	28.18	30.48
2x10	22.86	30.72	33.02
2x11	25.40	33.26	35.56
2x12	27.94	35.80	38.10
2x13	30.48	38.34	40.64
2x14	33.02	40.88	43.18
2x15	35.56	43.42	45.72
2x16	38.10	45.96	48.26
2x17	40.64	48.50	50.80
2x18	43.18	51.04	53.34
2x19	45.72	53.58	55.88
2x20	48.26	56.12	58.42
2x21	50.80	58.66	60.96
2x22	53.34	61.20	63.50
2x23	55.88	63.74	66.04
2x24	58.42	66.28	68.58
2x25	60.96	68.82	71.12
2x26	63.50	71.36	73.66
2x27	66.04	73.90	76.20
2x28	68.58	76.44	78.74
2x29	71.12	78.98	81.28
2x30	73.66	81.52	83.82
2x31	76.20	84.06	86.36
2x32	78.74	86.60	88.90



筒牛系列	间距	绝缘高	PIN位	电镀	材质	角度	缺PIN	颜色	流水号
B	1-1.27mm	5.05-565	6*4P	A-1u"	A-PBT	S=180°	K-20-20	B=Black	0-常用规格
3	2-2.0mm	5.7-57		B-2u"	B-P46	R=90°		G=Grey	1=
88	3-2.55mm	6.35-64		C-5u"	C-P46T	M=SMT		Y=Yellow	2=
		7.1-71 (0.1mm)		D-15u"	D-P49T	Y-刺破压线		W=White	
		1.27 间距 50		E-1CP	E-1CP			R=Red	
		9.0-90		F-半金锡				U=Blue	
		13.1-131							

变更单号	变更日期	变更标记	变更人	审核	批准	未标公差		比例	单位	页数	1 OF 1	AO
						.XX	±0.05	批准	日期	2.54间距筒牛, 90°, 塑高8.8mm		
						.X	±0.15	审核	日期	Spec: 2.54mm Box Header, Right Angle Positions: 6°64		
						X.	±0.25	设计	日期	2.54间距筒牛, 90°, 塑高8.8mm		
						角度	±2°					

X-ON Electronics

Largest Supplier of Electrical and Electronic Components

Click to view similar products for [Headers & Wire Housings](#) category:

Click to view products by [Boom](#) manufacturer:

Other Similar products are found below :

[95000-104TRLF](#) [10135584-644402LF](#) [DF62W-EP2022PCA](#) [95000-106TRLF](#) [DF62W-2022SCA](#) [DF62W-EP2022PC](#) [2203348](#) [DF62W-2022SC](#) [1084018](#) [1029039](#) [1084017](#) [802-10-012-10-002000](#) [1112640](#) [1112639](#) [891-007-9SS-BST1T](#) [000-34000](#) [0008550134](#) [0009482033](#) [0009507031](#) [57102-F02-18ULF](#) [57102-S06-03LF](#) [57202-S52-04LF](#) [PCN6-15S-2.5E](#) [0039019024](#) [58102-G61-06LF](#) [582553-1](#) [0009485154](#) [0009508121](#) [0022285053](#) [0050291907](#) [018731A](#) [LY20-4P-DT1-P1E-BR](#) [02.125.8002.8](#) [60101931](#) [60598-1 \(Cut Strip\)](#) [M1625-3R/100](#) [61062-3](#) [61082-181009](#) [CSU011177004](#) [636-1427](#) [638009-1](#) [641938-9](#) [641991-4](#) [644168-1](#) [644827-2](#) [647662-1](#) [65039-019ELF](#) [65692-001LF](#) [65781-018](#) [65781-047](#)