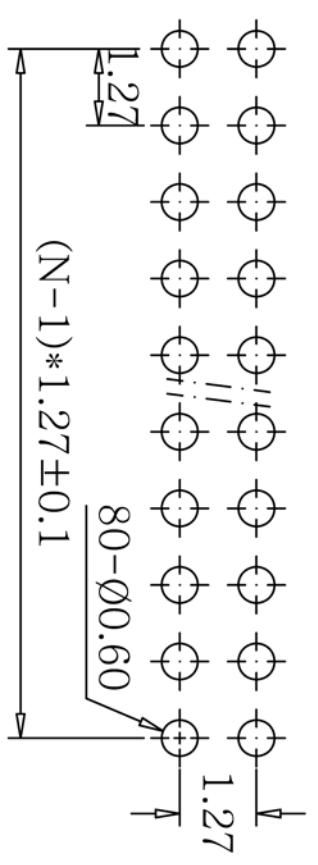
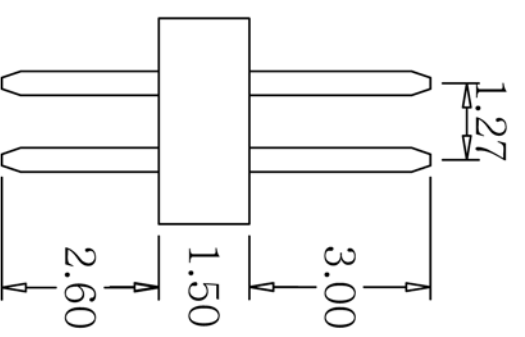
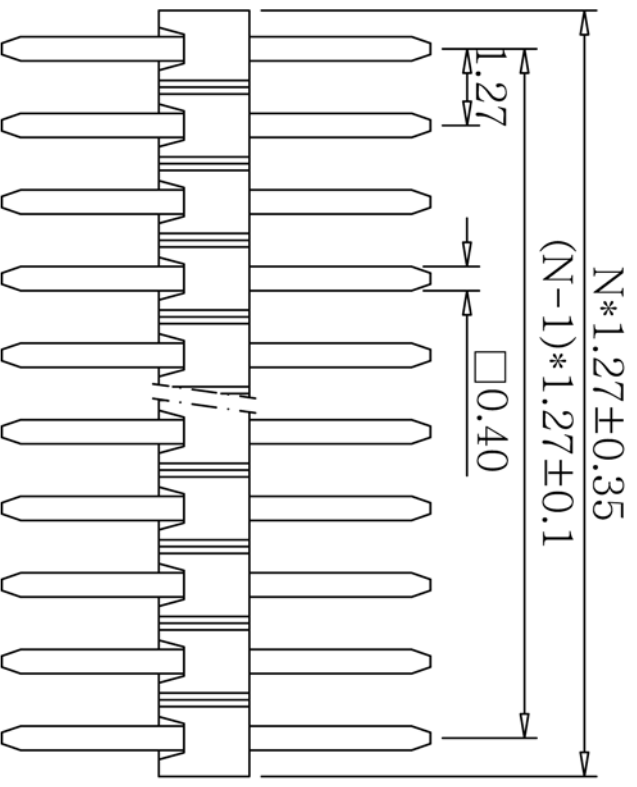
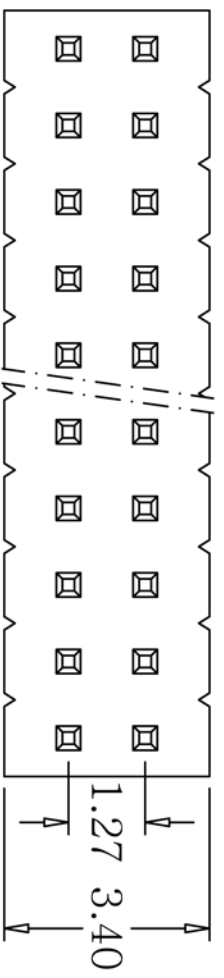


D1. 27-2x40A



P.C.B Layout

一. 电气性能:

- 1-1. 额定电流: 3A AC DC.
- 1-2. 接触电阻: $\leq 20m\Omega$
- 1-3. 绝缘电阻: $\geq 1000M\Omega$
- 1-4. 耐压: 550V AC/Minute

二. 物理特性:

- 2-1. 操作温度: $-55^{\circ}C \sim 105^{\circ}C$
- 2-2. 焊接温度: $+220^{\circ}C$, 10s max

三. 材质:

- 3-1. 塑胶: PBT (Black) UL94V-0
- 3-2. 插针: Brass/Gold plated

深圳市威电康精密科技有限公司

D1. 27-2xNA

未注尺寸公差为±0.05	未注角度公差为±2°	绘制	郝世彦	图号	
		审核		客户	
		核准		客户料号	
		供应商		单位	mm
		比例		页次	

X-ON Electronics

Largest Supplier of Electrical and Electronic Components

Click to view similar products for [Headers & Wire Housings](#) category:

Click to view products by [Boom](#) manufacturer:

Other Similar products are found below :

[95000-104TRLF](#) [10135584-644402LF](#) [DF62W-EP2022PCA](#) [95000-106TRLF](#) [DF62W-2022SCA](#) [DF62W-EP2022PC](#) [2203348](#) [DF62W-2022SC](#) [1084018](#) [1029039](#) [1084017](#) [802-10-012-10-002000](#) [1112640](#) [1112639](#) [891-007-9SS-BST1T](#) [000-34000](#) [0008550134](#) [0009482033](#) [0009507031](#) [57102-F02-18ULF](#) [57102-S06-03LF](#) [57202-S52-04LF](#) [PCN6-15S-2.5E](#) [0039019024](#) [58102-G61-06LF](#) [582553-1](#) [0009485154](#) [0009508121](#) [0022285053](#) [0050291907](#) [018731A](#) [LY20-4P-DT1-P1E-BR](#) [02.125.8002.8](#) [60101931](#) [60598-1 \(Cut Strip\)](#) [M1625-3R/100](#) [61062-3](#) [61082-181009](#) [CSU011177004](#) [636-1427](#) [638009-1](#) [641938-9](#) [641991-4](#) [644168-1](#) [644827-2](#) [647662-1](#) [65039-019ELF](#) [65692-001LF](#) [65781-018](#) [65781-047](#)