



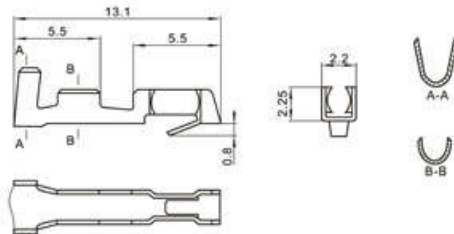
**SPECIFICATIONS**

Unit:mm

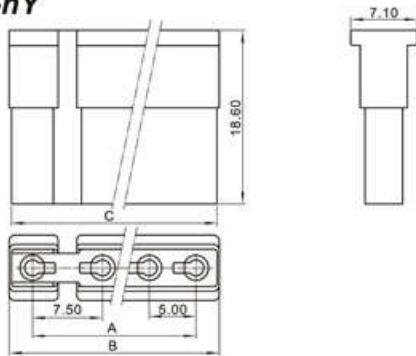
- ◇ Poles: 1-6
- ◇ Applicable wire: AWG#26-#20
- ◇ Voltage rating: 250V DC/AC
- ◇ Current rating: 4A
- ◇ Withstand voltage: 1500V AC
- ◇ Working Temperature: -25°C ~ +85°C
- ◇ Insulation resistance: ≥ 1000MΩ
- ◇ Contact resistance: ≤ 0.01Ω
- ◇ Applicable PC board thickness: 1.6mm

UL:Recognized No.E309635  
RoHS-specification and Halogen-free products

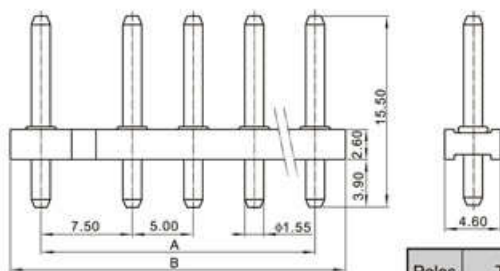
**TJC2-PT**



**TJC2-nY**



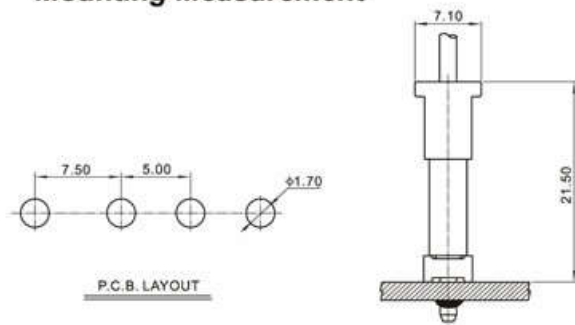
**TJC2-nA**



**Terminal(TJC2)**

Type	Applicable wires		O.D of wire ins mm	Material	Finish
	mm <sup>2</sup>	AWG#			
BM-TJC2	0.13-0.5	26-20	1.3-2.7	Phos.bronze	Tin-plated

**Mounting Measurement**



Poles	Type	Size(mm)		
		A	B	C
1	TJC2-1Y	-	5.8	5.0
2	TJC2-2Y	7.5	12.5	11.5
3	TJC2-3Y	12.5	17.5	16.5
4	TJC2-4Y	17.5	22.5	21.5
5	TJC2-5Y	22.5	27.5	26.5
6	TJC2-6Y	27.5	32.5	31.5

Poles	Type	Size(mm)	
		A	B
1	TJC2-1A	-	6.0
2	TJC2-2A	7.5	12.6
3	TJC2-3A	12.5	17.6
4	TJC2-4A	17.5	22.6
5	TJC2-5A	22.5	27.6
6	TJC2-6A	27.5	32.6

## X-ON Electronics

Largest Supplier of Electrical and Electronic Components

*Click to view similar products for [Headers & Wire Housings](#) category:*

*Click to view products by [Boom](#) manufacturer:*

Other Similar products are found below :

[95000-104TRLF](#) [10135584-644402LF](#) [DF62W-EP2022PCA](#) [95000-106TRLF](#) [DF62W-2022SCA](#) [DF62W-EP2022PC](#) [2203348](#) [DF62W-2022SC](#) [1084018](#) [1029039](#) [1084017](#) [802-10-012-10-002000](#) [1112640](#) [1112639](#) [891-007-9SS-BST1T](#) [000-34000](#) [0008550134](#) [0009482033](#) [0009507031](#) [57102-F02-18ULF](#) [57102-S06-03LF](#) [57202-S52-04LF](#) [PCN6-15S-2.5E](#) [0039019024](#) [58102-G61-06LF](#) [582553-1](#) [0009485154](#) [0009508121](#) [0022285053](#) [0050291907](#) [018731A](#) [LY20-4P-DT1-P1E-BR](#) [02.125.8002.8](#) [60101931](#) [60598-1 \(Cut Strip\)](#) [M1625-3R/100](#) [61062-3](#) [61082-181009](#) [CSU011177004](#) [636-1427](#) [638009-1](#) [641938-9](#) [641991-4](#) [644168-1](#) [644827-2](#) [647662-1](#) [65039-019ELF](#) [65692-001LF](#) [65781-018](#) [65781-047](#)