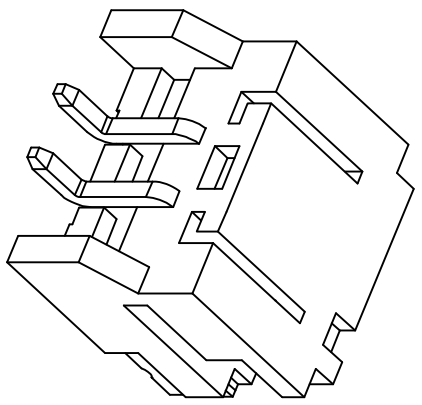
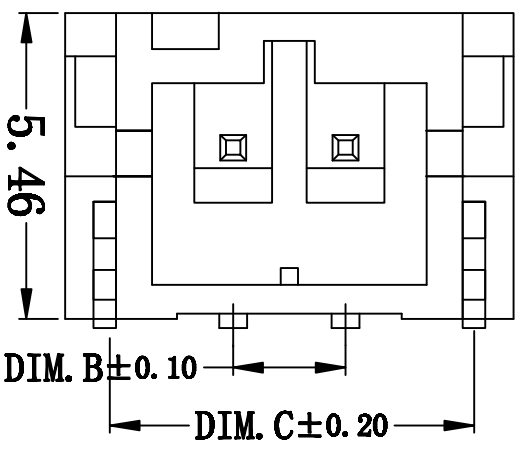
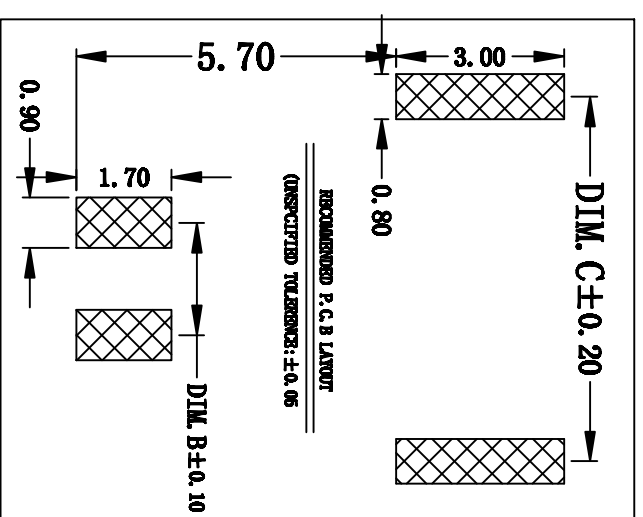
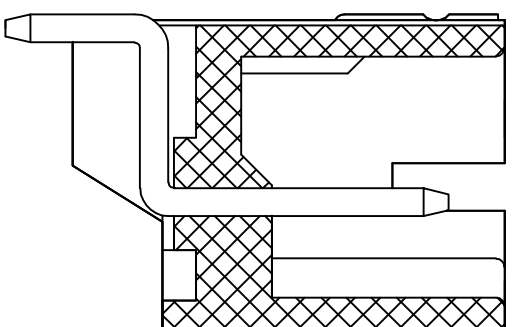
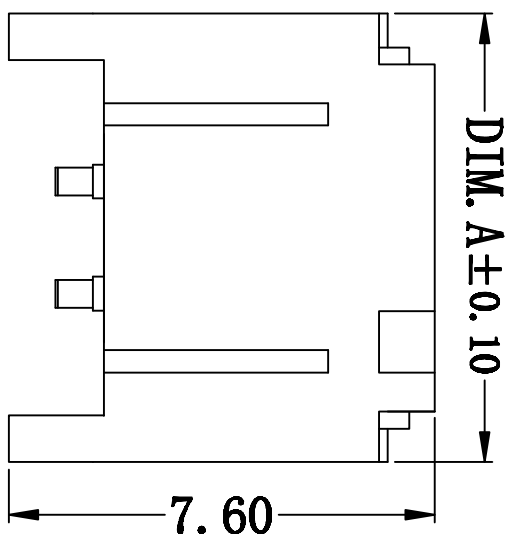
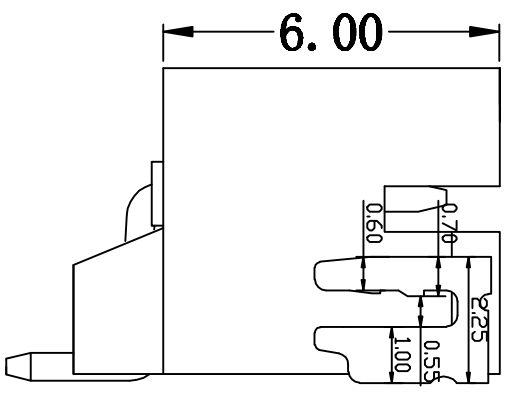


PRODUCT SPECIFICATION

版本号
Version Number: _____
产品编码
PART Number: _____



- 一、电气性能
 1-1 额定电压: 250V AC, DC
 1-2 额定电流: 2A
 1-3 接触电阻: 20MΩ MAX
 1-4 绝缘电阻: 100MΩ MIN
 二、物理特性
 2-1 操作温度: -25°C~85°C
 2-2 存储温度: +220°C, 10s MAX
 三、插拔力: 25m

11	26.00	26.00	24.50
10	24.00	18.00	22.50
9	22.00	16.00	20.50
8	20.00	14.00	18.50
7	18.00	12.00	16.50
6	16.00	10.00	14.50
5	14.00	8.00	12.50
4	12.00	6.00	10.50
3	10.00	4.00	8.50
2	8.00	2.00	6.50
POS.	DIM. A	DIM. B	DIM. C
14	32.00	26.00	30.50
13	30.00	24.00	28.50
12	28.00	22.00	26.50
POS.	DIM. A	DIM. B	DIM. C

③	定位片	2pcs	Copper alloy	黄铜蚀锡
②	Pin脚	4pcs	Copper alloy	黄铜蚀锡
①	底座	1pcs	Material: High-temperature plastic, Color: NATURAL 材料: 耐高温 塑料 颜色: 本色 米黄	
NO.	PART NAME:	QTY	DESCRIPTION	数量

DRAWN:	林林	2016.06.01	名称	TITLE:	2.00 Pitch FH Connector
CHECK:	林林	2016.06.01	审核	DATE:	2016.06.01
APPROVED:	林林	2016.06.01	批准	SCALE:	N/A
CUSTOMER DRAWING	客户图纸		REV.	1.00	

DRAW NAME:	PXH2-0A 贴片式连接器
DRAW NO.	
UNIT:	mm
SHEET:	1/1

X-ON Electronics

Largest Supplier of Electrical and Electronic Components

Click to view similar products for [Headers & Wire Housings](#) category:

Click to view products by [Boom](#) manufacturer:

Other Similar products are found below :

[95000-104TRLF](#) [10135584-644402LF](#) [DF62W-EP2022PCA](#) [95000-106TRLF](#) [DF62W-2022SCA](#) [DF62W-EP2022PC](#) [2203348](#) [DF62W-2022SC](#) [1084018](#) [1029039](#) [1084017](#) [802-10-012-10-002000](#) [1112640](#) [1112639](#) [891-007-9SS-BST1T](#) [000-34000](#) [0008550134](#) [0009482033](#) [0009507031](#) [57102-F02-18ULF](#) [57102-S06-03LF](#) [57202-S52-04LF](#) [PCN6-15S-2.5E](#) [0039019024](#) [58102-G61-06LF](#) [582553-1](#) [0009485154](#) [0009508121](#) [0022285053](#) [0050291907](#) [018731A](#) [LY20-4P-DT1-P1E-BR](#) [02.125.8002.8](#) [60101931](#) [60598-1 \(Cut Strip\)](#) [M1625-3R/100](#) [61062-3](#) [61082-181009](#) [CSU011177004](#) [636-1427](#) [638009-1](#) [641938-9](#) [641991-4](#) [644168-1](#) [644827-2](#) [647662-1](#) [65039-019ELF](#) [65692-001LF](#) [65781-018](#) [65781-047](#)