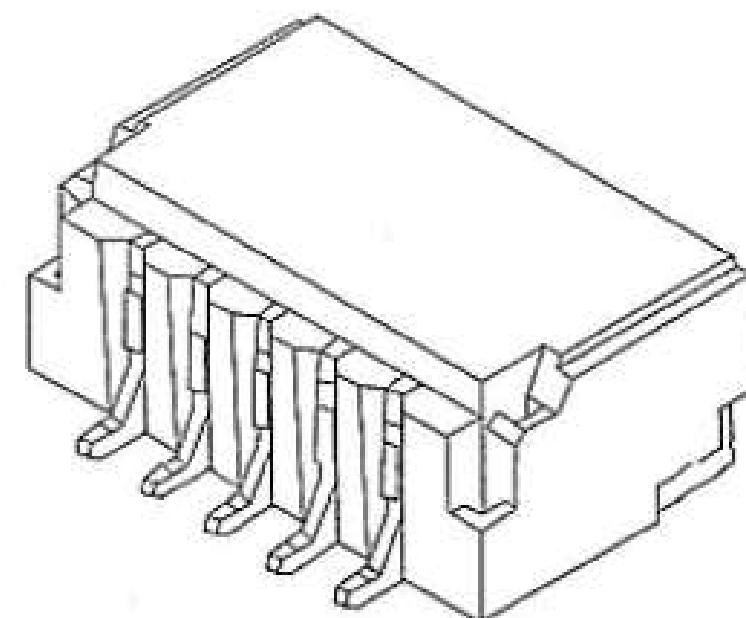
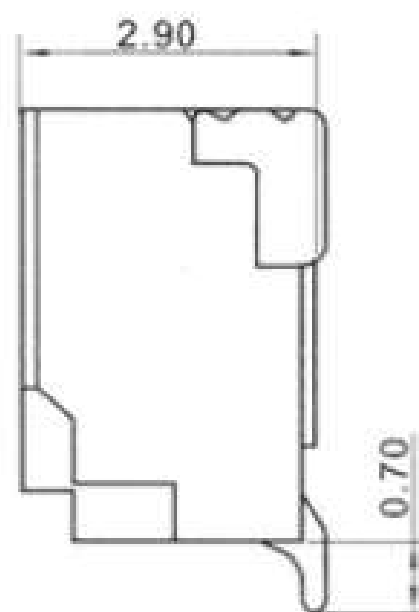
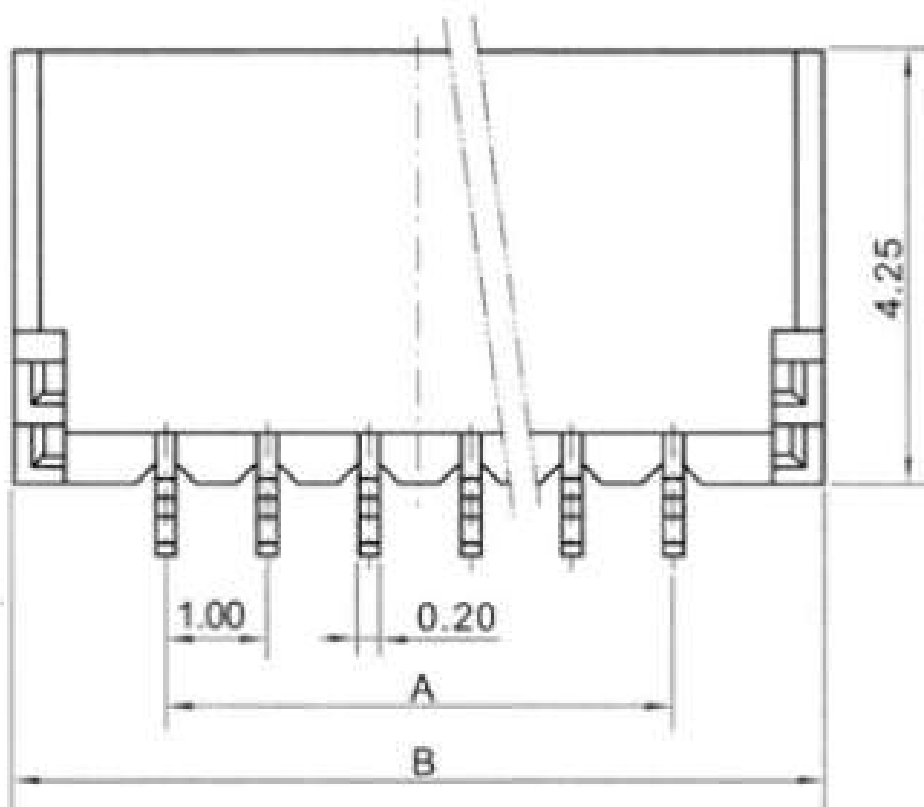


### P.C.B LAYOUT



Poles	Part No.	Dimensions(mm)	
		A	B
2	A1001-SMT-02AW	1.00	4.00
3	A1001-SMT-03AW	2.00	5.00
4	A1001-SMT-04AW	3.00	6.00
5	A1001-SMT-05AW	4.00	7.00
6	A1001-SMT-06AW	5.00	8.00
7	A1001-SMT-07AW	6.00	9.00
8	A1001-SMT-08AW	7.00	10.00
9	A1001-SMT-09AW	8.00	11.00
10	A1001-SMT-10AW	9.00	12.00
11	A1001-SMT-11AW	10.00	13.00
12	A1001-SMT-12AW	11.00	14.00
13	A1001-SMT-13AW	12.00	15.00
14	A1001-SMT-14AW	13.00	16.00
15	A1001-SMT-15AW	14.00	17.00
20	A1001-SMT-20AW	19.00	22.00

## X-ON Electronics

Largest Supplier of Electrical and Electronic Components

*Click to view similar products for [Headers & Wire Housings](#) category:*

*Click to view products by [Boom](#) manufacturer:*

Other Similar products are found below :

[95000-104TRLF](#) [10135584-644402LF](#) [DF62W-EP2022PCA](#) [95000-106TRLF](#) [DF62W-2022SCA](#) [DF62W-EP2022PC](#) [2203348](#) [DF62W-2022SC](#) [1084018](#) [1029039](#) [1084017](#) [802-10-012-10-002000](#) [1112640](#) [1112639](#) [891-007-9SS-BST1T](#) [000-34000](#) [0008550134](#) [0009482033](#) [0009507031](#) [57102-F02-18ULF](#) [57102-S06-03LF](#) [57202-S52-04LF](#) [PCN6-15S-2.5E](#) [0039019024](#) [58102-G61-06LF](#) [582553-1](#) [0009485154](#) [0009508121](#) [0022285053](#) [0050291907](#) [018731A](#) [LY20-4P-DT1-P1E-BR](#) [02.125.8002.8](#) [60101931](#) [60598-1 \(Cut Strip\)](#) [M1625-3R/100](#) [61062-3](#) [61082-181009](#) [CSU011177004](#) [636-1427](#) [638009-1](#) [641938-9](#) [641991-4](#) [644168-1](#) [644827-2](#) [647662-1](#) [65039-019ELF](#) [65692-001LF](#) [65781-018](#) [65781-047](#)