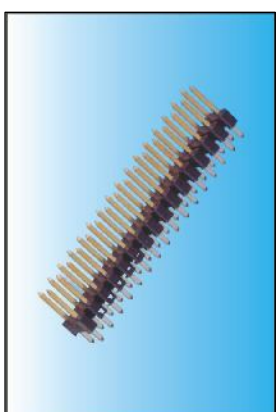
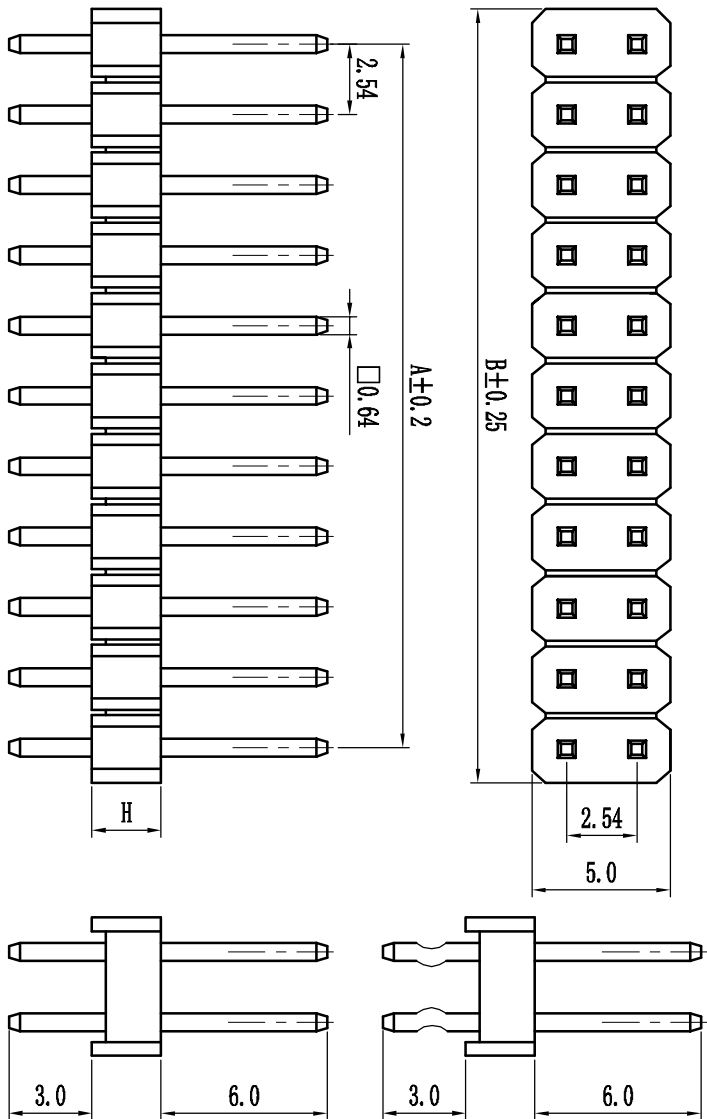
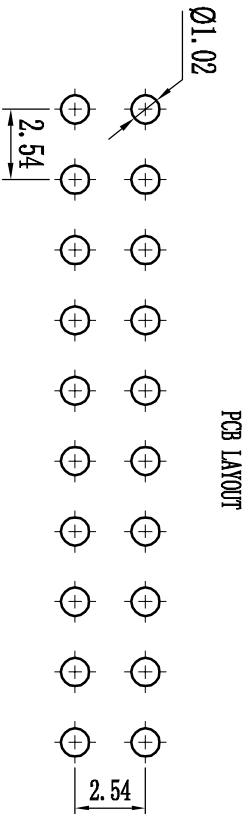
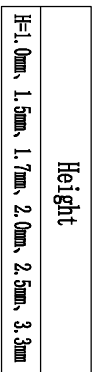


Pin#	尺寸A	尺寸B
1	2.54	2.54
2	2.54	5.08
3	5.08	7.62
4	7.62	10.16
5	10.16	12.70
6	12.70	15.24
7	15.24	17.78
8	17.78	20.32
9	20.32	22.86
10	22.86	25.40
11	25.40	27.94
12	27.94	30.48
13	30.48	33.02
14	33.02	35.56
15	35.56	38.10
16	38.10	40.64
17	40.64	43.18
18	43.18	45.72
19	45.72	48.26
20	48.26	50.80
21	50.80	53.34
22	53.34	55.88
23	55.88	58.42
24	58.42	60.96
25	60.96	63.50
26	63.50	66.04
27	66.04	68.58
28	68.58	71.12
29	71.12	73.66
30	73.66	76.20
31	76.20	78.74
32	78.74	81.28
33	81.28	83.82
34	83.82	86.36
35	86.36	88.90
36	88.90	91.44
37	91.44	93.98
38	93.98	96.52
39	96.52	99.06
40	99.06	101.60



技术规范:

- 额定电流 : 3.0AMP
- 适用温度 : -40°C to +105°C
- 接触电阻 : 20mΩ Max
- 绝缘电阻 : 1000MΩ Min
- 耐电压 : AC 1000V
- 绝缘材料 : Polyester (UL94V-0)
- Standard: PBT
- 端子材质 : Brass
- 电镀规范 : Au or Sn Over 50u" Ni



P 6-XX-1-2-XX-X-X-S-X		
排针系列	间距	长度
1-4, 8mm	1.0-10	1.5-15
1-4, 12mm	1.7-17	2.0-20
1-4, 2.5mm	2.5-25	3.3-33
1-4, 5mm	3.3-33	
1-4, 7.5mm		
1-4, 10mm		
双排	单排	Pin位
1-单排	1-单排	1*40P/50P
2-双排	2-双排	2*40/50P
3-三排	3-三排	3*40/50P
	4-四排	4*40/50P
电镀	材质	角度
A-1u"	A-PBT	S-180°
B-3u"	B-PA6	R-90°
C-5u"	C-PA6T	H-SMT
D-10u"	D-PA9T	I-2型
E-15u"	E-10P	F-135°
F-30u"		I-插式SMT
S-镀锡		
H-半全镀		
漆水号		
0-3.0		
1-3.0/6.0(双排)		
2-3.0/3.0(双排)		
3-2.8/4.0(双排)		
4-2.8/3.5(双排)		
其它另做协商		

东莞康导电子科技有限公司

2.54mm双排针, 180°, 单塑 可打引脚
 Spec: 2.54mm Pin Header, Dual Row, Straight
 Positions: 2X2'2X40

变更单号	变更标记	变更日期
------	------	------

描述

变更人

审核

批准

角度

±2°

设计

比例

1:1

单位

mm

页数

1 OF 1

A0



X-ON Electronics

Largest Supplier of Electrical and Electronic Components

Click to view similar products for [Headers & Wire Housings](#) category:

Click to view products by [Boom](#) manufacturer:

Other Similar products are found below :

[95000-104TRLF](#) [10135584-644402LF](#) [DF62W-EP2022PCA](#) [95000-106TRLF](#) [DF62W-2022SCA](#) [DF62W-EP2022PC](#) [2203348](#) [DF62W-2022SC](#) [1084018](#) [1029039](#) [1084017](#) [802-10-012-10-002000](#) [1112640](#) [1112639](#) [891-007-9SS-BST1T](#) [000-34000](#) [0008550134](#) [0009482033](#) [0009507031](#) [57102-F02-18ULF](#) [57102-S06-03LF](#) [57202-S52-04LF](#) [PCN6-15S-2.5E](#) [0039019024](#) [58102-G61-06LF](#) [582553-1](#) [0009485154](#) [0009508121](#) [0022285053](#) [0050291907](#) [018731A](#) [LY20-4P-DT1-P1E-BR](#) [02.125.8002.8](#) [60101931](#) [60598-1 \(Cut Strip\)](#) [M1625-3R/100](#) [61062-3](#) [61082-181009](#) [CSU011177004](#) [636-1427](#) [638009-1](#) [641938-9](#) [641991-4](#) [644168-1](#) [644827-2](#) [647662-1](#) [65039-019ELF](#) [65692-001LF](#) [65781-018](#) [65781-047](#)