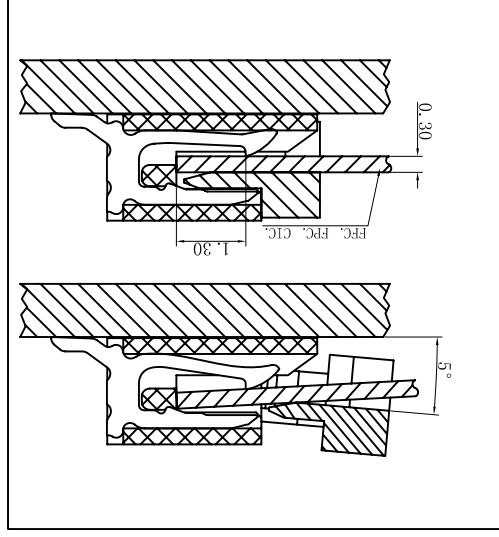
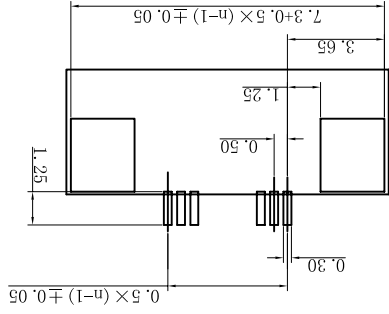
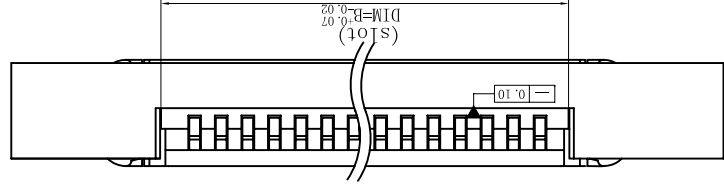
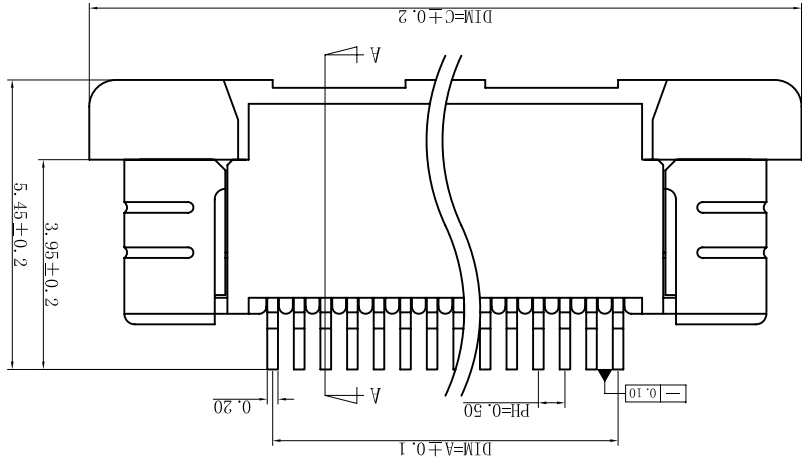
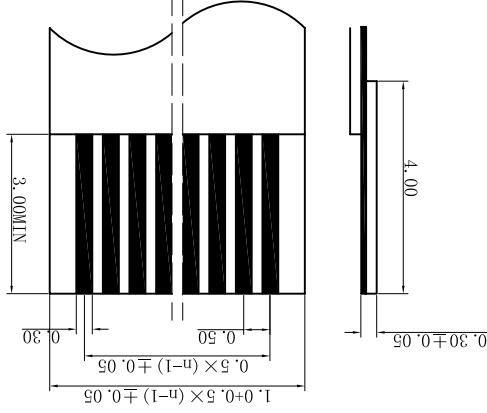
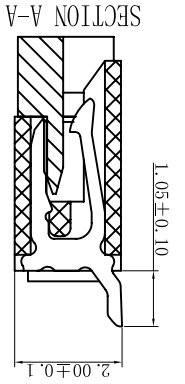


FPC连接器 抽拉式下接 0.5mm间距 H2.0 33Pin



主要技术特性:
 温度范围: -25~+85℃
 额定电压: 50 V AC, DC
 额定电流: 0.5 A AC, DC
 接触电阻: 0.04 Ω
 绝缘电阻: 500 MΩ
 耐压: 200 V AC/minute
 材料:
 壳体: LCP UL94V-0 本色
 锁扣: LCP UL94V-0 黑色
 接触针: 磷青铜(镀锡)
 焊片: 磷青铜(镀锡)



P数	A	B	C	P数	A	B	C
4	1.500	2.570	8.400	35	17.000	18.070	23.900
5	2.000	3.070	8.900	36	17.500	18.570	24.400
6	2.500	3.570	9.400	37	18.000	19.070	24.900
7	3.000	4.070	9.900	38	18.500	19.570	25.400
8	3.500	4.570	10.400	39	19.000	20.070	25.900
9	4.000	5.070	10.900	40	19.500	20.570	26.400
10	4.500	5.570	11.400	41	20.000	21.070	26.900
11	5.000	6.070	11.900	42	20.500	21.570	27.400
12	5.500	6.570	12.400	43	21.000	22.070	27.900
13	6.000	7.070	12.900	44	21.500	22.570	28.400
14	6.500	7.570	13.400	45	22.000	23.070	28.900
15	7.000	8.070	13.900	46	22.500	23.570	29.400
16	7.500	8.570	14.400	47	23.000	24.070	29.900
17	8.000	9.070	14.900	48	23.500	24.570	30.400
18	8.500	9.570	15.400	49	24.000	25.070	30.900
19	9.000	10.070	15.900	50	24.500	25.570	31.400
20	9.500	10.570	16.400	51	25.000	26.070	31.900
21	10.000	11.070	16.900	52	25.500	26.570	32.400
22	10.500	11.570	17.400	53	26.000	27.070	32.900
23	11.000	12.070	17.900	54	26.500	27.570	33.400
24	11.500	12.570	18.400	55	27.000	28.070	33.900
25	12.000	13.070	18.900	56	27.500	28.570	34.400
26	12.500	13.570	19.400	57	28.000	29.070	34.900
27	13.000	14.070	19.900	58	28.500	29.570	35.400
28	13.500	14.570	20.400	59	29.000	30.070	35.900
29	14.000	15.070	20.900	60	29.500	30.570	36.400
30	14.500	15.570	21.400	61	30.000	31.070	36.900
31	15.000	16.070	21.900	62	30.500	31.570	37.400
32	15.500	16.570	22.400	63	31.000	32.070	37.900
33	16.000	17.070	22.900	64	31.500	32.570	38.400
34	16.500	17.570	23.400				

UNITS: mm
 GENERAL TOLERANCE
 NAME (INTENDED USE)
 PART NO. (INTENDED USE) 5320-XX
 APPD: JACKSON
 CHKD: ELLB
 DR: ELLB

DWG NO. FPC 0.5 DOWN
 SCALE 1:1
 SHEET 1 OF 1
 REV A

X-ON Electronics

Largest Supplier of Electrical and Electronic Components

Click to view similar products for [FFC & FPC Connectors](#) category:

Click to view products by [Boom](#) manufacturer:

Other Similar products are found below :

[HFW11R-1STE1H1LF](#) [FH29B-100S-0.2SHW\(99\)](#) [FA5S008HP1](#) [FH29B-120S-0.2SHW\(99\)](#) [FH29B-80S-0.2SHW\(99\)](#) [FHS-16](#) [FPH-2022G](#)
[52610-1075](#) [52610-1275](#) [52610-1934](#) [XF3M\(1\)-1415-1B-R100](#) [501864-3091-TR225](#) [0525594033](#) [086210010340800](#) [086222026001800](#)
[52271-2869-CUT-TAPE](#) [62674-201121DLF](#) [62684-36210E9ALF](#) [52610-1675](#) [52746-1671-TR250](#) [10051922-2810EHLF](#) [6-520415-9](#)
[BD021-09A-A1-0350-0200-0550-LD](#) [SFV6R-1STE9HLF](#) [XF3M-2915-1B-R100](#) [1658549-1](#) [62674-221121ALF](#) [46214008010800](#)
[046298003000883](#) [151660622](#) [842-816-2630-035](#) [AYF530665TA](#) [AYF351525](#) [046296011930846+](#) [AYF352325A](#) [046254020000800+](#)
[FH19C-13S-0.5SH\(99\)](#) [FH39J-51S-0.3SHW\(99\)](#) [AYF355125A](#) [AYF530365TA](#) [FH29B-44S-0.2SHW\(99\)](#) [SFW5R-2STAE9LF](#) [AYF351125A](#)
[AYF350725A](#) [62684-502100AHLF](#) [FH39-61S-0.3SHW\(99\)](#) [AYF414035A](#) [10064555-172520HLF](#) [AYF212335A](#) [504754-2500](#)