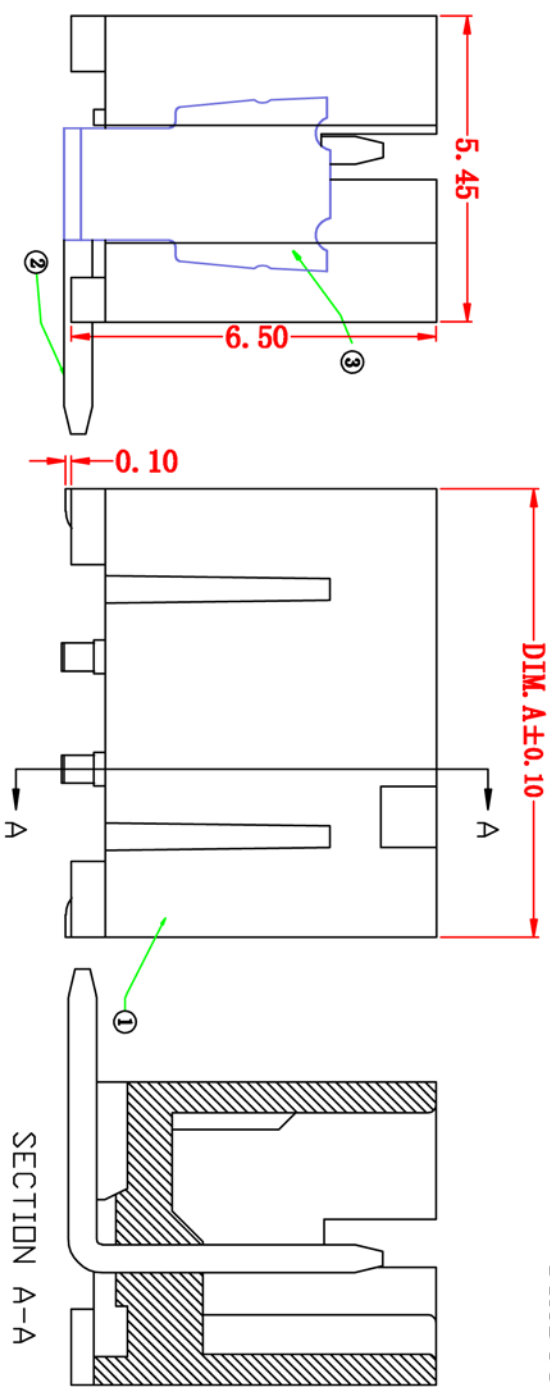
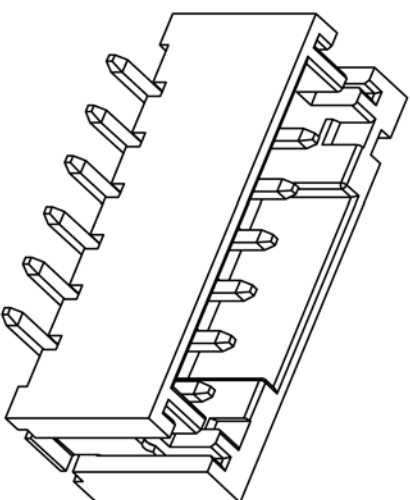
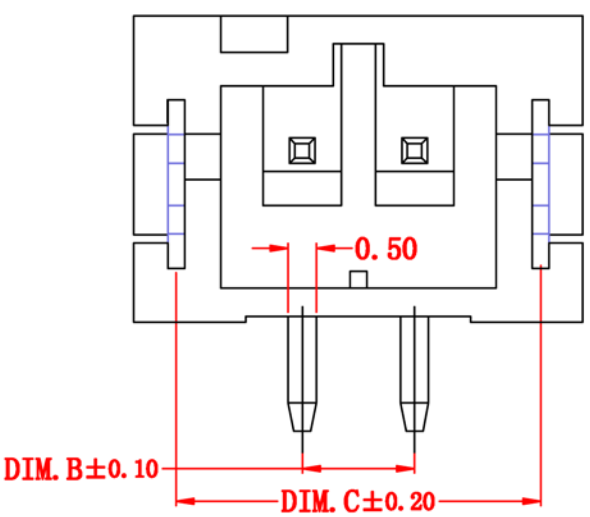
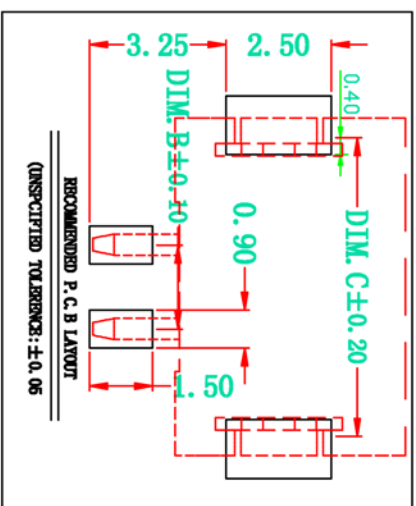


PRODUCT SPECIFICATION

版本号 _____
 Vendor Number: _____
 产品编码 _____
 PART Number: _____



SECTION A-A



11	26.00	20.00	24.50				
10	24.00	18.00	22.50				
9	22.00	16.00	20.50				
8	20.00	14.00	18.50				
7	18.00	12.00	16.50				
6	16.00	10.00	14.50				
5	14.00	8.00	12.50				
4	12.00	6.00	10.50				
3	10.00	4.00	8.50				
2	8.00	2.00	6.50				
POS.	DIM. A	DIM. B	DIM. C				
14	32.00	26.00	30.50				
13	30.00	24.00	28.50				
12	28.00	22.00	26.50				
POS.	DIM. A	DIM. B	DIM. C				

乐清市博穆电子有限公司

③	定位片	2pcs	Copper alloy	黄铜镀锡	GENERAL TOLERANCES	公差	DRAW :	材料	2016.06.01	名称 TITLE:	2.00 Pitch PH Connector	DRAW NAME:	PH2.0-A 贴片式连接器	
②	pin针	1pcs	Copper alloy	黄铜镀锡	DIM	TOL	DESIGN:	材料	2016.06.01	SERIES:		DRAW NO.:		
①	底座	1pcs	Material: High-temperature plastic, Color: NATURAL 材料: 耐高温塑料 颜色: 本色 米黄		K, X	±0.25	CHECK:	材料	2016.06.01	P/N:		UNIT:	mm	
NO.	PART NAME:	QTY	DESCRIPTION	类型	K, XX	±0.25	APPROVED	材料	2016.06.01	REV. 1.00	SCALE	N/A	SHEET:	1/1
					K, XXX	±0.15	CUSTOMER DRAWING	客户图纸						

X-ON Electronics

Largest Supplier of Electrical and Electronic Components

Click to view similar products for [Headers & Wire Housings](#) category:

Click to view products by [Boom](#) manufacturer:

Other Similar products are found below :

[57102-F02-18ULF](#) [58102-G61-06LF](#) [0009485154](#) [009176003701906](#) [0050291907](#) [02.125.8002.8](#) [609-3404](#) [61062-3](#) [622-0430](#) [622-3653LF](#)
[63453-116](#) [636-1030](#) [636-1427](#) [636-3427](#) [636-4007](#) [641938-9](#) [65495-038](#) [65692-001LF](#) [65781-018](#) [65781-047](#) [65817-010LF](#) [65817-015LF](#)
[66207-023LF](#) [67016-026LF](#) [67095-007LF](#) [68631-112](#) [68645-018](#) [68648-049](#) [699319-000](#) [70.362.1628.0](#) [70-4210](#) [70-4226B](#) [70-4853B](#) [707-](#)
[5020](#) [707-5028](#) [71.350.2428.0](#) [71961-016LF](#) [733-134](#) [754199-000](#) [760-3052](#) [787-8014-00](#) [FCN-367T-T012/H](#) [80.063.4001.1](#) [800-90-001-](#)
[10-001000](#) [800-90-010-10-002000](#) [801-43-002-10-013000](#) [801-43-006-10-002000](#) [803-41-018-10-001000](#) [803-43-014-20-001000](#)
[803-43-024-10-001000](#)