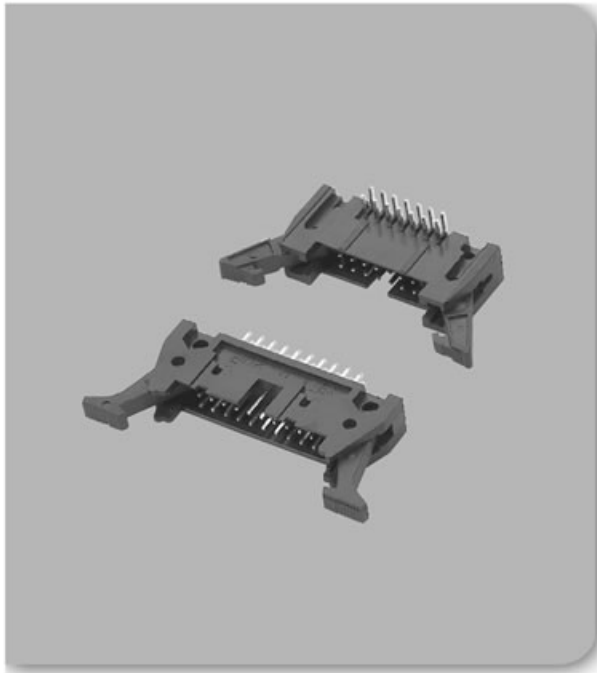


产品详细信息 introduce

线对板连接器 >> A2541

产品订购



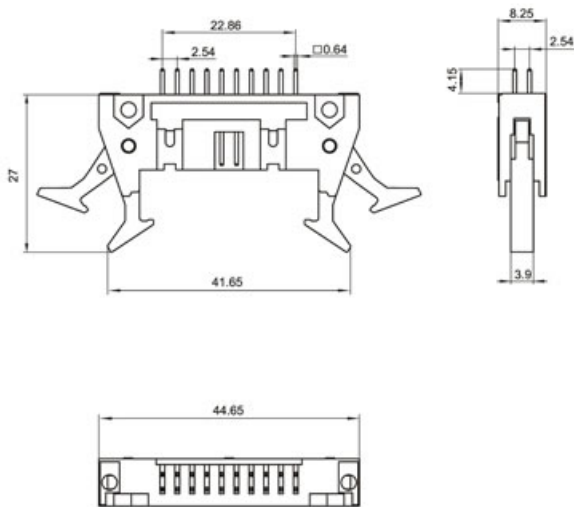
◆ SPECIFICATIONS

Unit:mm

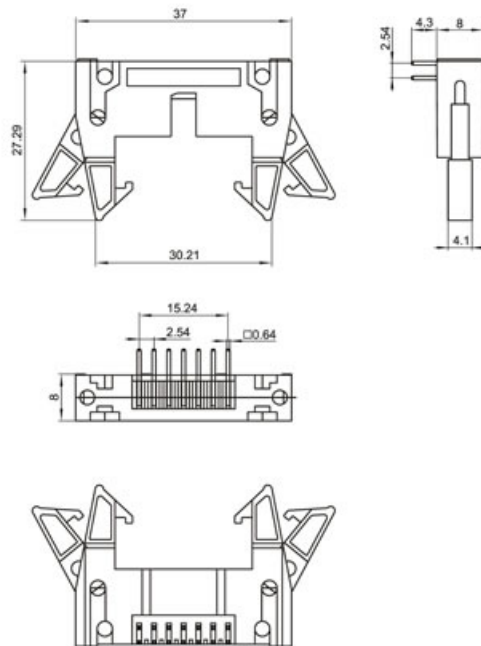
- ◇ Poles: 2x10 2x7
- ◇ Applicable wire: AWG#28-#22
- ◇ Voltage rating: 250V DC/AC
- ◇ Current rating: 2.5A
- ◇ Withstand voltage: 800V AC
- ◇ Working Temperature: -25°C ~ +85°C
- ◇ Insulation resistance: $\geq 1000M\Omega$
- ◇ Contact resistance: $\leq 0.02\Omega$
- ◇ Applicable PC board thickness: 0.6~1.2mm

UL:Recognized No.E309635
RoHS-specification and
Halogen-free products

A2541-nA



A2541-nAW



点击次数: 854 发布时间: 2010-6-14 【打印】 【返回】

产品订购

X-ON Electronics

Largest Supplier of Electrical and Electronic Components

Click to view similar products for boom manufacturer:

Other Similar products are found below :

[ECC9097EU](#) [ECC9133EU](#) [1.25T-1-15AW](#) [ECC27110EU](#) [ECC576162EU](#) [ECC691121EU](#) [ECC29356EU](#) [ECC18191EU](#) [ECC50061EU](#)
[ECC41718EU](#) [ECC27322EU](#) [PHB-2*5AWD](#) [ECC56602EU](#) [ECC45938EU](#) [30042x8AW](#) [ECC49124EU](#) [ECC38402EU](#) [PHB-2*6AWD](#) [1.5-](#)
[10Y](#) [ECC31636EU](#) [1.0-3Y](#) [ECC782016EU](#) [1.25T-1-15Y](#) [1.25T-9PTB](#) [ECC20043EU](#) [ECC28300EU](#) [2.54mm 2x40TW](#) [ECC66560EU](#)
[ECC55267EU](#) [ECC18270EU](#) [ECC21851EU](#) [ECC20696EU](#) [ECC319456EU](#) [ECC49906EU](#) [ECC55376EU](#) [ECC192622EU](#) [ECC9131EU](#)
[ECC32370EU](#) [ECC194423EU](#) [ECC492889EU](#) [1.5-3A](#) [PH-13A](#) [1.25T-1-5AW](#) [PHB-2*11A](#) [ECC55360EU](#) [ECC51557EU](#) [ECC66381EU](#)
[PHD2.0-2*3AW](#) [ECC12113EU](#) [ECC159738EU](#)