



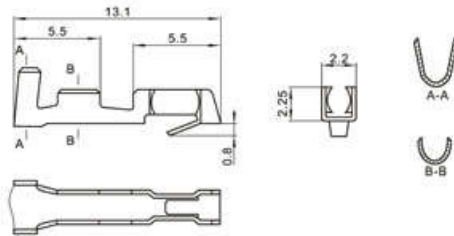
SPECIFICATIONS

Unit:mm

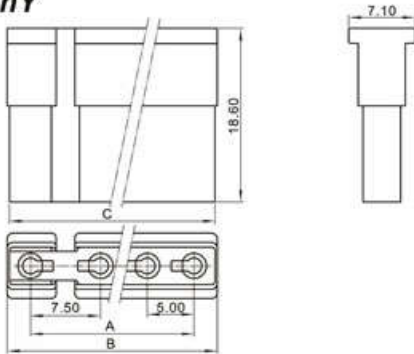
- ◇ Poles: 1-6
- ◇ Applicable wire: AWG#26-#20
- ◇ Voltage rating: 250V DC/AC
- ◇ Current rating: 4A
- ◇ Withstand voltage: 1500V AC
- ◇ Working Temperature: -25°C ~ +85°C
- ◇ Insulation resistance: ≥ 1000MΩ
- ◇ Contact resistance: ≤ 0.01Ω
- ◇ Applicable PC board thickness: 1.6mm

UL:Recognized No.E309635
RoHS-specification and Halogen-free products

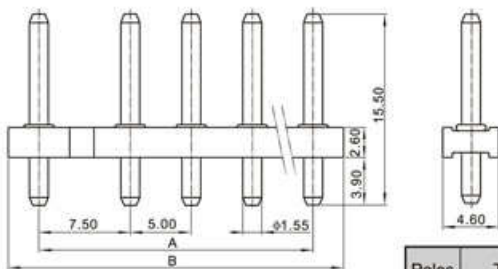
TJC2-PT



TJC2-nY



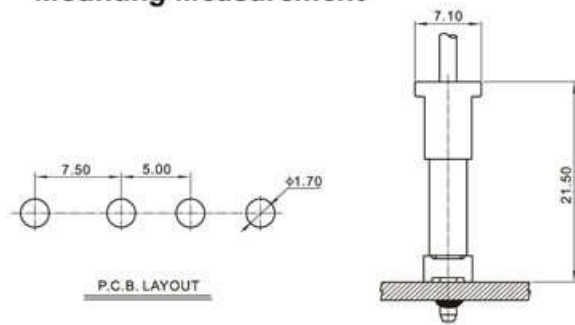
TJC2-nA



Terminal(TJC2)

Type	Applicable wires		O.D of wire ins mm	Material	Finish
	mm ²	AWG#			
BM-TJC2	0.13-0.5	26-20	1.3-2.7	Phos.bronze	Tin-plated

Mounting Measurement



Poles	Type	Size(mm)		
		A	B	C
1	TJC2-1Y	-	5.8	5.0
2	TJC2-2Y	7.5	12.5	11.5
3	TJC2-3Y	12.5	17.5	16.5
4	TJC2-4Y	17.5	22.5	21.5
5	TJC2-5Y	22.5	27.5	26.5
6	TJC2-6Y	27.5	32.5	31.5

Poles	Type	Size(mm)	
		A	B
1	TJC2-1A	-	6.0
2	TJC2-2A	7.5	12.6
3	TJC2-3A	12.5	17.6
4	TJC2-4A	17.5	22.6
5	TJC2-5A	22.5	27.6
6	TJC2-6A	27.5	32.6

X-ON Electronics

Largest Supplier of Electrical and Electronic Components

Click to view similar products for [Headers & Wire Housings](#) category:

Click to view products by [Boom](#) manufacturer:

Other Similar products are found below :

[57102-F02-18ULF](#) [58102-G61-06LF](#) [0009485154](#) [009176003701906](#) [0050291907](#) [02.125.8002.8](#) [609-3404](#) [61062-3](#) [622-0430](#) [622-3653LF](#)
[63453-116](#) [636-1030](#) [636-1427](#) [636-3427](#) [636-4007](#) [641938-9](#) [644827-2](#) [65495-038](#) [65692-001LF](#) [65781-018](#) [65781-047](#) [65817-010LF](#)
[65817-015LF](#) [66207-023LF](#) [67016-026LF](#) [67095-007LF](#) [68631-112](#) [68645-018](#) [68648-049](#) [699319-000](#) [70.362.1628.0](#) [70-4210](#) [70-4226B](#)
[70-4853B](#) [707-5020](#) [707-5028](#) [71.350.2428.0](#) [71961-016LF](#) [733-134](#) [754199-000](#) [760-3052](#) [787-8014-00](#) [FCN-367T-T012/H](#) [80.063.4001.1](#)
[800-90-001-10-001000](#) [800-90-010-10-002000](#) [801-43-002-10-013000](#) [801-43-006-10-002000](#) [803-41-018-10-001000](#) [803-43-014-20-](#)
[001000](#)