

# 产品规格书

编 号

PB003

版 本 号

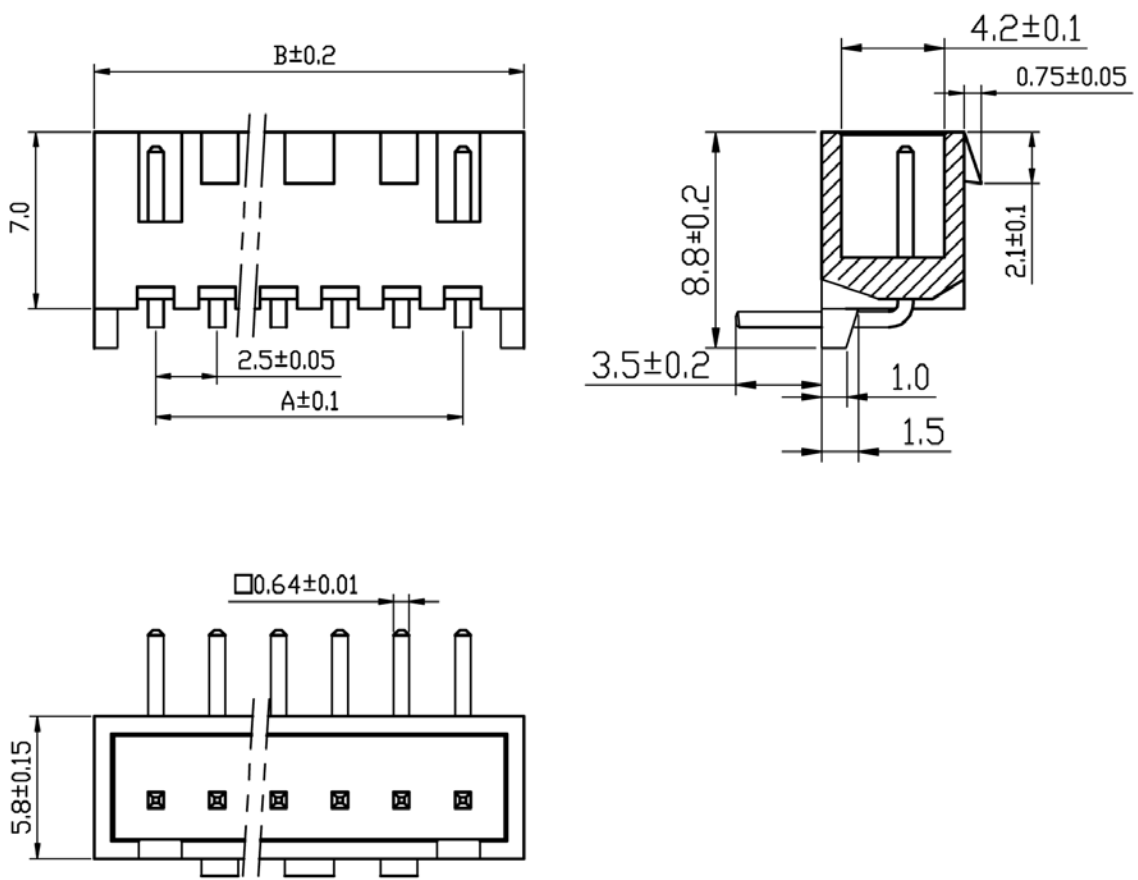
25

产品名称

XHB 线对板连接器

产品编号

## 连接器（直式）



物料名称	物料号	A	B	物料名称	物料号	A	B
XHB-2AW		2.5	7.6	XHB-9AW		20.0	25.1
XHB-3AW		5.0	10.1	XHB-10AW		22.5	27.6
XHB-4AW		7.5	12.6	XHB-11AW		25.0	30.1
XHB-5AW		10.0	15.1	XHB-12AW		27.5	32.6
XHB-6AW		12.5	17.6	XHB-13AW		30.0	35.1
XHB-7AW		15.0	20.1	XHB-14AW		32.5	37.6
XHB-8AW		17.5	22.6				

制 订

审 核

批 准

# XHB 产品规格书

编 号

PB003

版 本 号

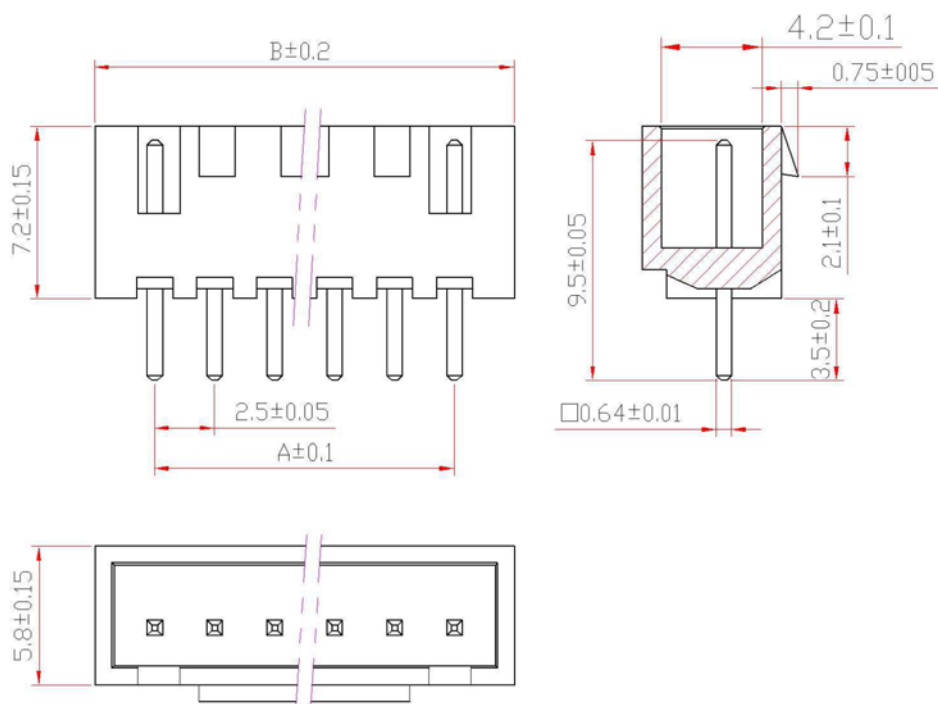
25

产品名称

XHB 线对板连接器

产品编号

## 连接器（直式）



物料名称

物料号

A

B

物料名称

物料号

A

B

XHB-2A

2.5

7.6

XHB-9A

20.0

25.1

XHB-3A

5.0

10.1

XHB-10A

22.5

27.6

XHB-4A

7.5

12.6

XHB-11A

25.0

30.1

XHB-5A

10.0

15.1

XHB-12A

27.5

32.6

XHB-6A

12.5

17.6

XHB-13A

30.0

35.1

XHB-7A

15.0

20.1

XHB-14A

32.5

37.6

XHB-8A

17.5

22.6

制 订

审 核

批 准

# 产品规格书

编 号

PB003

版 本 号

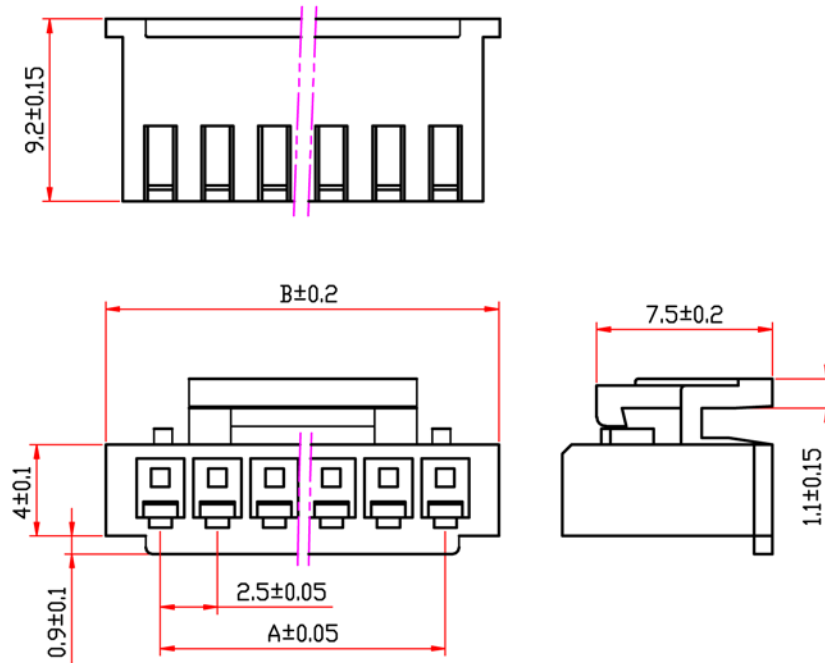
25

产品名称

XHB 线对板连接器

产品编号

## 连接器



物料名称	物料号	A	B	物料名称	物料号	A	B
XHB-2Y		2.5	7.3	XHB-9Y		20.0	24.8
XHB-3Y		5.0	9.8	XHB-10Y		22.5	27.3
XHB-4Y		7.5	12	XHB-11Y		25.0	29.8
XHB-5Y		10.0	14.8	XHB-12Y		27.5	32.3
XHB-6Y		12.5	17.3	XHB-13Y		30.0	34.8
XHB-7Y		15.0	19.8	XHB-14Y		32.5	37.3
XHB-8Y		17.5	22.3				

制 订

审 核

批 准

## X-ON Electronics

Largest Supplier of Electrical and Electronic Components

*Click to view similar products for [Headers & Wire Housings](#) category:*

*Click to view products by [Boom](#) manufacturer:*

Other Similar products are found below :

[57102-F02-18ULF](#) [58102-G61-06LF](#) [0009485154](#) [009176003701906](#) [0050291907](#) [02.125.8002.8](#) [609-3404](#) [61062-3](#) [622-0430](#) [622-3653LF](#)  
[63453-116](#) [636-1030](#) [636-1427](#) [636-3427](#) [636-4007](#) [641938-9](#) [644827-2](#) [65495-038](#) [65692-001LF](#) [65781-018](#) [65781-047](#) [65817-010LF](#)  
[65817-015LF](#) [66207-023LF](#) [67016-026LF](#) [67095-007LF](#) [68631-112](#) [68645-018](#) [68648-049](#) [699319-000](#) [70.362.1628.0](#) [70-4210](#) [70-4226B](#)  
[70-4853B](#) [707-5020](#) [707-5028](#) [71.350.2428.0](#) [71961-016LF](#) [733-134](#) [754199-000](#) [760-3052](#) [787-8014-00](#) [FCN-367T-T012/H](#) [80.063.4001.1](#)  
[800-90-001-10-001000](#) [800-90-010-10-002000](#) [801-43-002-10-013000](#) [801-43-006-10-002000](#) [803-41-018-10-001000](#) [803-43-014-20-001000](#)