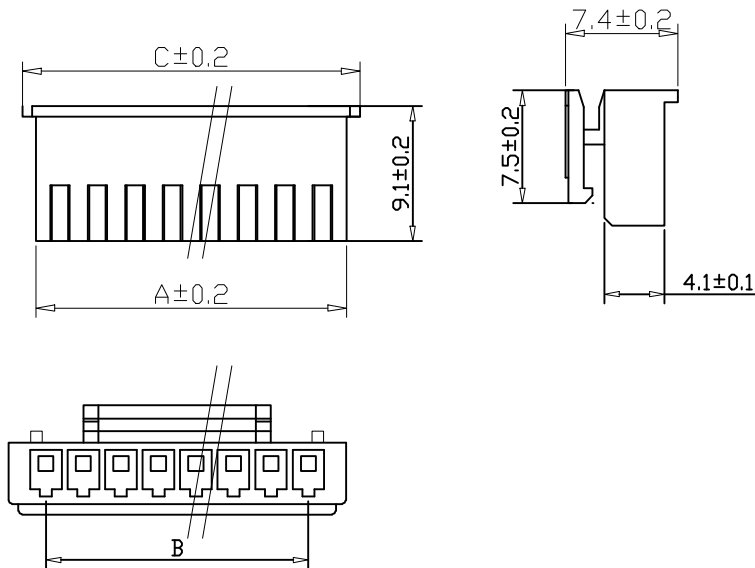


# 产品规格书

|      |               |
|------|---------------|
| 编号   | PB131         |
| 版本号  | 17            |
| 产品名称 | XHB-NY 线对板连接器 |
| 产品编号 |               |

## 孔座



使用温度范围 (Ambient temperature Range):  $-25^{\circ}\sim+85^{\circ}$

适用线规 (Applicable Wires): AWG 28#~22#

适用基板厚度 Applicable PCboard thickness): 1.6mm

额定电压 (Voltage rating): 250V AC, DC

额定电流 (Current rating): 3A

接触电阻 Contact Resistance):  $<0.02\Omega$

绝缘电阻 (Insulation Resistance):  $>1000M\Omega$

耐压 (Withstand Voltage): 1000V/min

材料 (Material)

1. 基座: PA66 FV2

2. 插针: 黄铜

| 孔位 | A    | B    | C    |
|----|------|------|------|
| 2  | 5.7  | 2.5  | 7.5  |
| 3  | 8.2  | 5.0  | 10.0 |
| 4  | 10.7 | 7.5  | 12.5 |
| 5  | 13.2 | 10.0 | 15.0 |
| 6  | 15.7 | 12.5 | 17.5 |
| 7  | 18.2 | 15.0 | 20.0 |
| 8  | 20.7 | 17.5 | 22.5 |
| 9  | 23.2 | 20.0 | 25.0 |
| 10 | 25.7 | 22.5 | 27.5 |
| 11 | 28.2 | 25.0 | 30.0 |
| 12 | 30.7 | 27.5 | 32.5 |
| 13 | 33.2 | 30.0 | 35.0 |
| 14 | 35.7 | 32.5 | 37.5 |
| 15 | 38.2 | 35.0 | 40.0 |

## X-ON Electronics

Largest Supplier of Electrical and Electronic Components

*Click to view similar products for [Headers & Wire Housings](#) category:*

*Click to view products by [Boom](#) manufacturer:*

Other Similar products are found below :

[57102-F02-18ULF](#) [58102-G61-06LF](#) [582553-1](#) [0009485154](#) [009176003701906](#) [0050291907](#) [00-9021-0611-00-339](#) [02.125.8002.8](#) [609-3404](#)  
[61062-3](#) [622-0430](#) [622-3653LF](#) [63453-116](#) [636-1030](#) [636-1427](#) [636-3427](#) [636-4007](#) [641938-9](#) [65495-038](#) [65692-001LF](#) [65781-018](#) [65781-](#)  
[047](#) [65817-015LF](#) [66207-023LF](#) [67016-026LF](#) [67095-007LF](#) [68631-112](#) [68645-018](#) [68648-049](#) [699319-000](#) [M90C108951C](#) [70.362.1628.0](#)  
[70-4210](#) [70-4226B](#) [70-4853B](#) [707-5020](#) [707-5028](#) [71.350.2428.0](#) [71961-016LF](#) [733-134](#) [754199-000](#) [760-3052](#) [787-8014-00](#) [FCN-367T-](#)  
[T012/H](#) [80.063.4001.1](#) [800-90-001-10-001000](#) [801-43-002-10-013000](#) [801-43-006-10-002000](#) [803-41-018-10-001000](#) [803-43-014-20-001000](#)