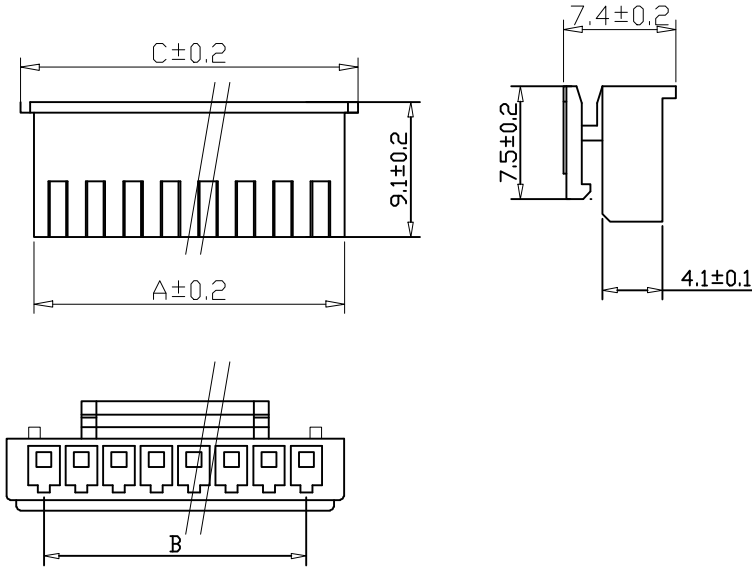


深圳市威电康精密科技有限公司

产品规格书

编号	PB131
版本号	17
产品名称	XHB-NY 线对板连接器
产品编号	

孔座



使用温度范围 (Ambient temperature Range): $-25^{\circ}\sim+85^{\circ}$

适用线规 (Applicable Wires): AWG 28#~22#

适用基板厚度 Applicable PCboard thickness): 1.6mm

额定电压 (Voltage rating): 250V AC,DC

额定电流 (Current rating): 3A

接触电阻 Contact Resistance): $<0.02\Omega$

绝缘电阻 (Insulation Resistance): $>1000M\Omega$

耐压 (Withstand Voltage): 1000V/min

材料 (Material)

1. 基座: PA66 FV2

2. 插针: 黄铜

孔位	A	B	C
2	5.7	2.5	7.5
3	8.2	5.0	10.0
4	10.7	7.5	12.5
5	13.2	10.0	15.0
6	15.7	12.5	17.5
7	18.2	15.0	20.0
8	20.7	17.5	22.5
9	23.2	20.0	25.0
10	25.7	22.5	27.5
11	28.2	25.0	30.0
12	30.7	27.5	32.5
13	33.2	30.0	35.0
14	35.7	32.5	37.5
15	38.2	35.0	40.0

X-ON Electronics

Largest Supplier of Electrical and Electronic Components

Click to view similar products for [Headers & Wire Housings](#) category:

Click to view products by [Boom](#) manufacturer:

Other Similar products are found below :

[57102-F02-18ULF](#) [58102-G61-06LF](#) [0009485154](#) [009176003701906](#) [0050291907](#) [00-9021-0611-00-339](#) [02.125.8002.8](#) [609-3404](#) [61062-3](#)
[622-0430](#) [622-3653LF](#) [63453-116](#) [636-1030](#) [636-1427](#) [636-3427](#) [636-4007](#) [641938-9](#) [644827-2](#) [65495-038](#) [65692-001LF](#) [65781-018](#)
[65781-047](#) [65817-010LF](#) [65817-015LF](#) [66207-023LF](#) [67016-026LF](#) [67095-007LF](#) [68631-112](#) [68645-018](#) [68648-049](#) [699319-000](#)
[70.362.1628.0](#) [70-4210](#) [70-4226B](#) [70-4853B](#) [707-5020](#) [707-5028](#) [71.350.2428.0](#) [71961-016LF](#) [733-134](#) [754199-000](#) [760-3052](#) [787-8014-00](#)
[FCN-367T-T012/H](#) [80.063.4001.1](#) [800-90-001-10-001000](#) [800-90-010-10-002000](#) [801-43-002-10-013000](#) [801-43-006-10-002000](#)
[803-41-018-10-001000](#)