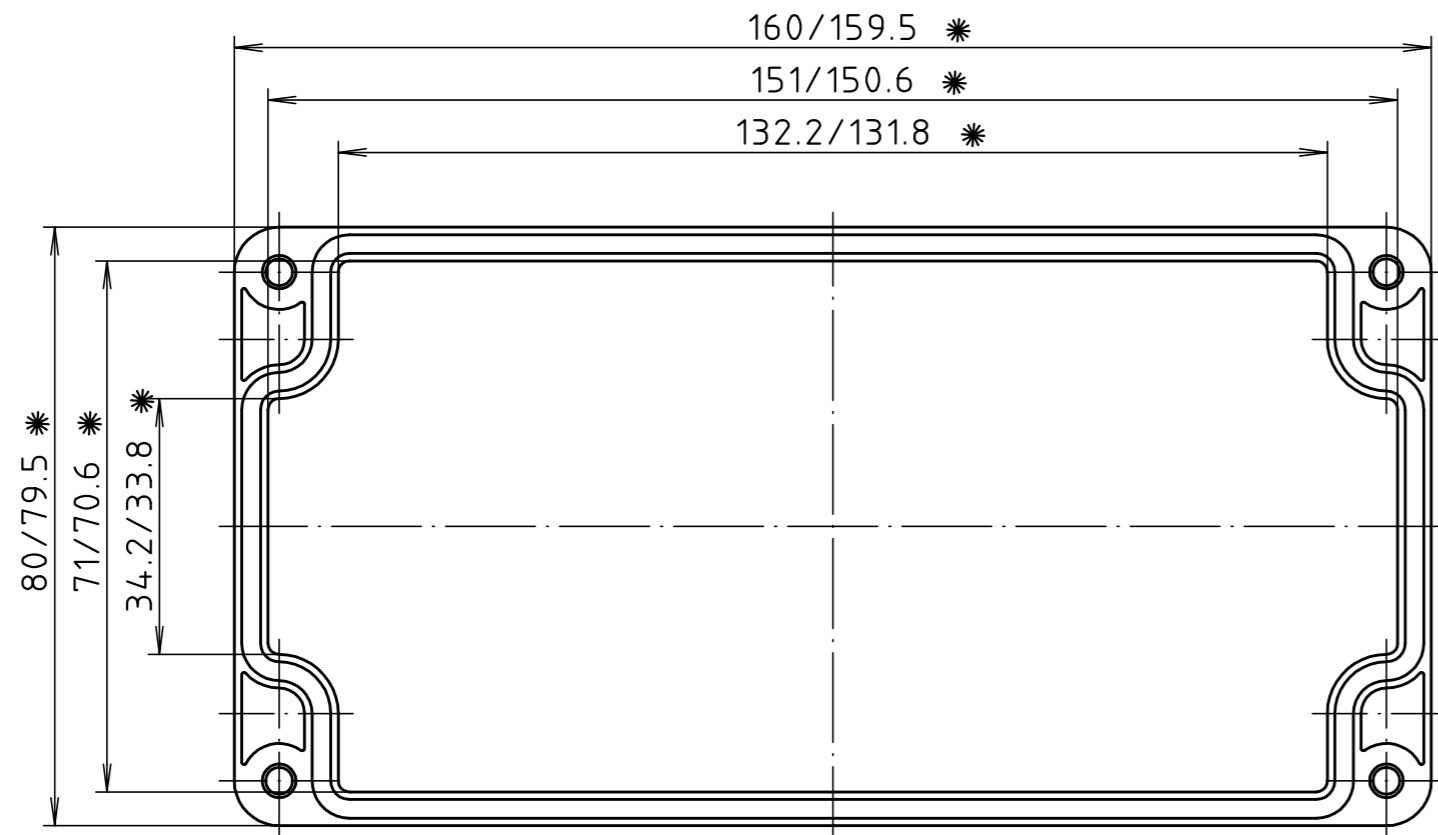


"Schutzvermerk nach DIN ISO 16016 beachten" "Please pay attention to copyright note DIN ISO 16016"

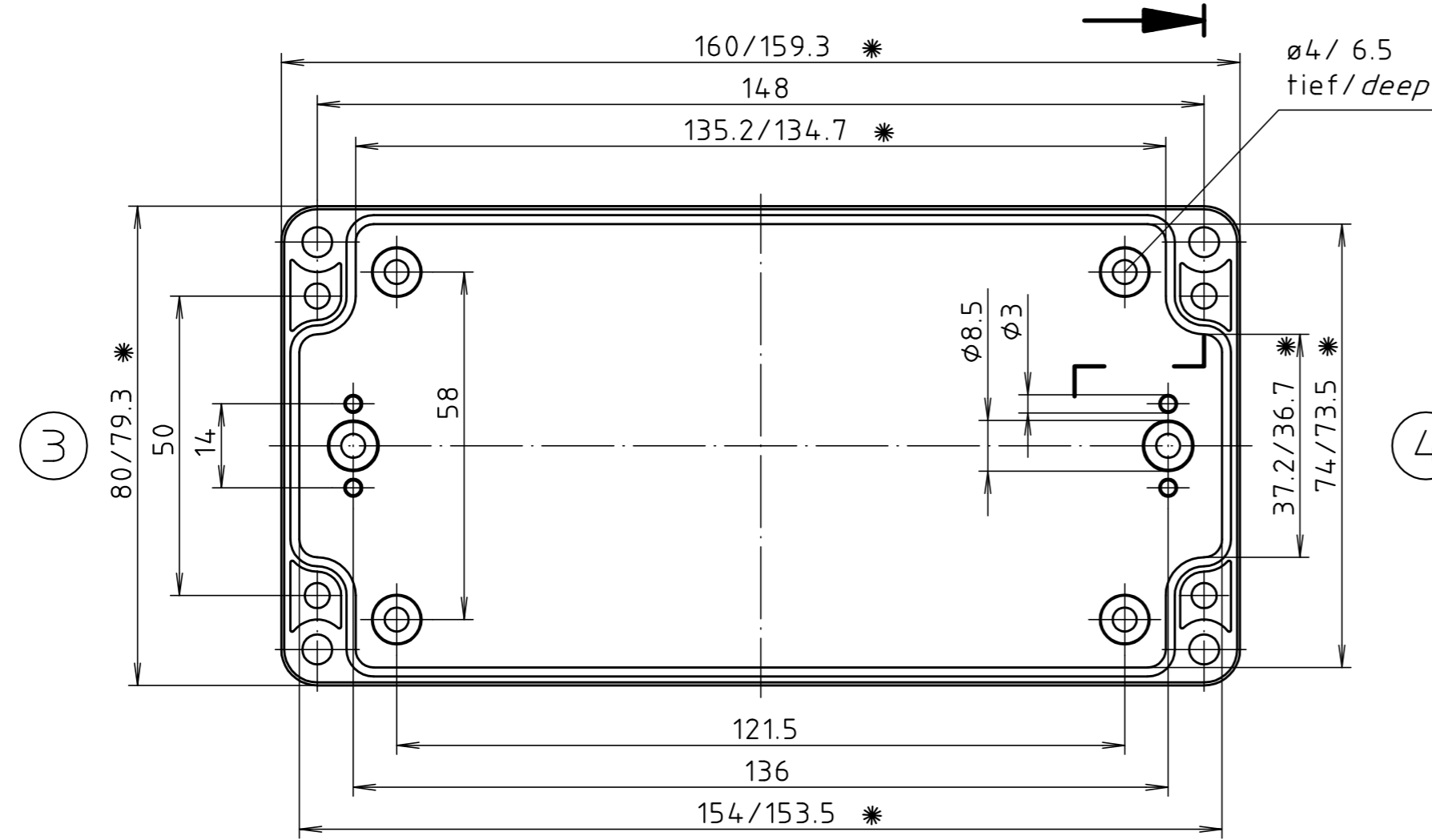


Deckel / lid

1

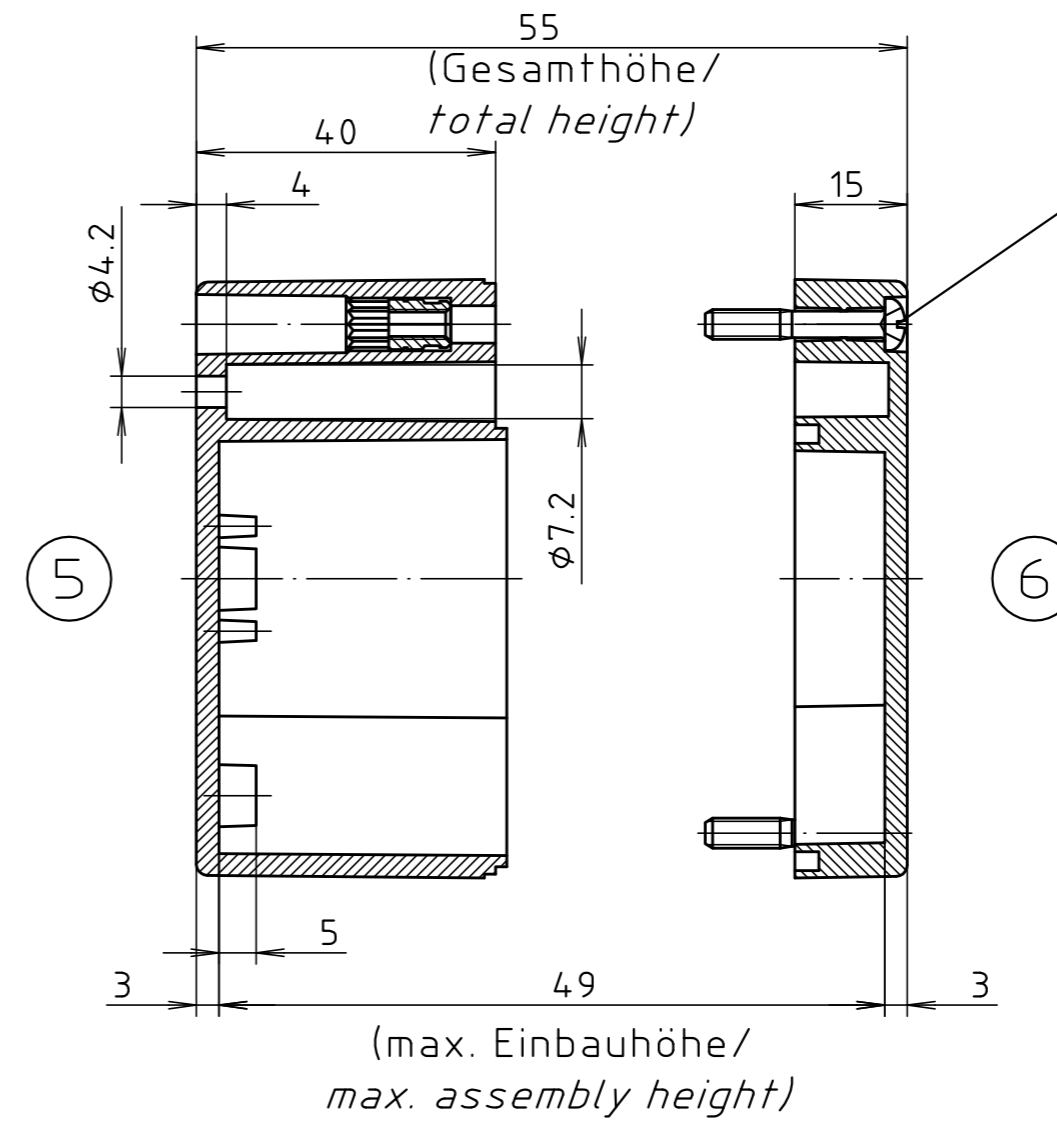
* = Maß durch Formkonizität nach unten verringert.
Freimaß - Toleranz nach DIN 16901-130/
*Dimension reduced at bottom due to conical form.
Tolerances to DIN 16901-130.*

Zylinderschraube M4 x 24/10
ähnl. DIN EN ISO 7045/
*cylinder screw M4 x 24/10
similar to DIN EN ISO 7045*



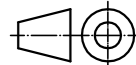

Unterteil / base

2



(max. Einbauhöhe /
max. assembly height)

ABS-Gehäuse können durch eine andere
Schwindung ca. 0,1-0,25% größer sein
als gezeichnete PC-Gehäuse/
*Due to a different shrinkage rate of
the plastic material, ABS enclosures can
be about 0.1 - 0.25% bigger than the
PC enclosures shown in the drawing.*

Maßstab / Scale: 1:1		
Zeichnungs-Nr. / Drawing-No.: 2K 220.031.03		
Artikel / Article: M/T 220 mit Nocken M/T 220 with bosses Katalogzeichnung / Catalogue drawing		
3601 3499	22.04.02 15.02.2000	 A Phoenix Mecano Company
A.Nr / Alt-No.:	Datum / Date:	
DISK: 2 501 106 Datum / Date: 25.10.93 OK		

X-ON Electronics

Largest Supplier of Electrical and Electronic Components

Click to view similar products for [Enclosures, Boxes & Cases](#) category:

Click to view products by [Bopla](#) manufacturer:

Other Similar products are found below :

[585-R-WH-PK](#) [M-10-PLATED](#) [60221-01](#) [60566-01-000](#) [HPL-9VB BATT DOOR](#) [M18-PLTD](#) [M-21-PLATED](#) [63310-01-000](#) [6711GSKT](#)
[71884-29-028](#) [LH45-100 Black](#) [72868-510-000](#) [CNS-0000 Black](#) [72883-510-000](#) [CNS-0101 Black](#) [72906-510-000](#) [CNS-0407 Black](#) [73092-](#)
[510-000](#) [CNM-0101 Black](#) [73105-510-000](#) [CNL-0101 Black](#) [73108-510-000](#) [CNL-0303 Black](#) [73395-510-039](#) [CNS-0006 Bone](#) [74016-510-000](#)
[CNL-0006 Black](#) [74257-510-000](#) [CNL-0004](#) [MDC-1183-PLAIN-ALUM](#) [MDC-1183-PTD](#) [MDC-13104-PTD](#) [MDC-321-PTD](#) [MDC-973-PTD](#)
[76](#) [77153-01-028](#) [FLX6030](#) [83535-01-508](#) [90026-501-000](#) [PS36-200](#) [116-508](#) [120-407](#) [120-910](#) [127-908](#) [130-008](#) [1301170079](#)
[1322GSKTEP](#) [1325GSKT3](#) [138-PLAIN](#) [1434-1210](#) [EAS-500 \(BLACK ANO\)](#) [1804RP-RB-PK](#) [190-005](#) [2202307](#) [KAB3321 BLACK](#)
[KAB3421](#) [2697466](#) [S52213](#) [2901123](#) [2901699](#) [A0645271](#) [A20P20](#)