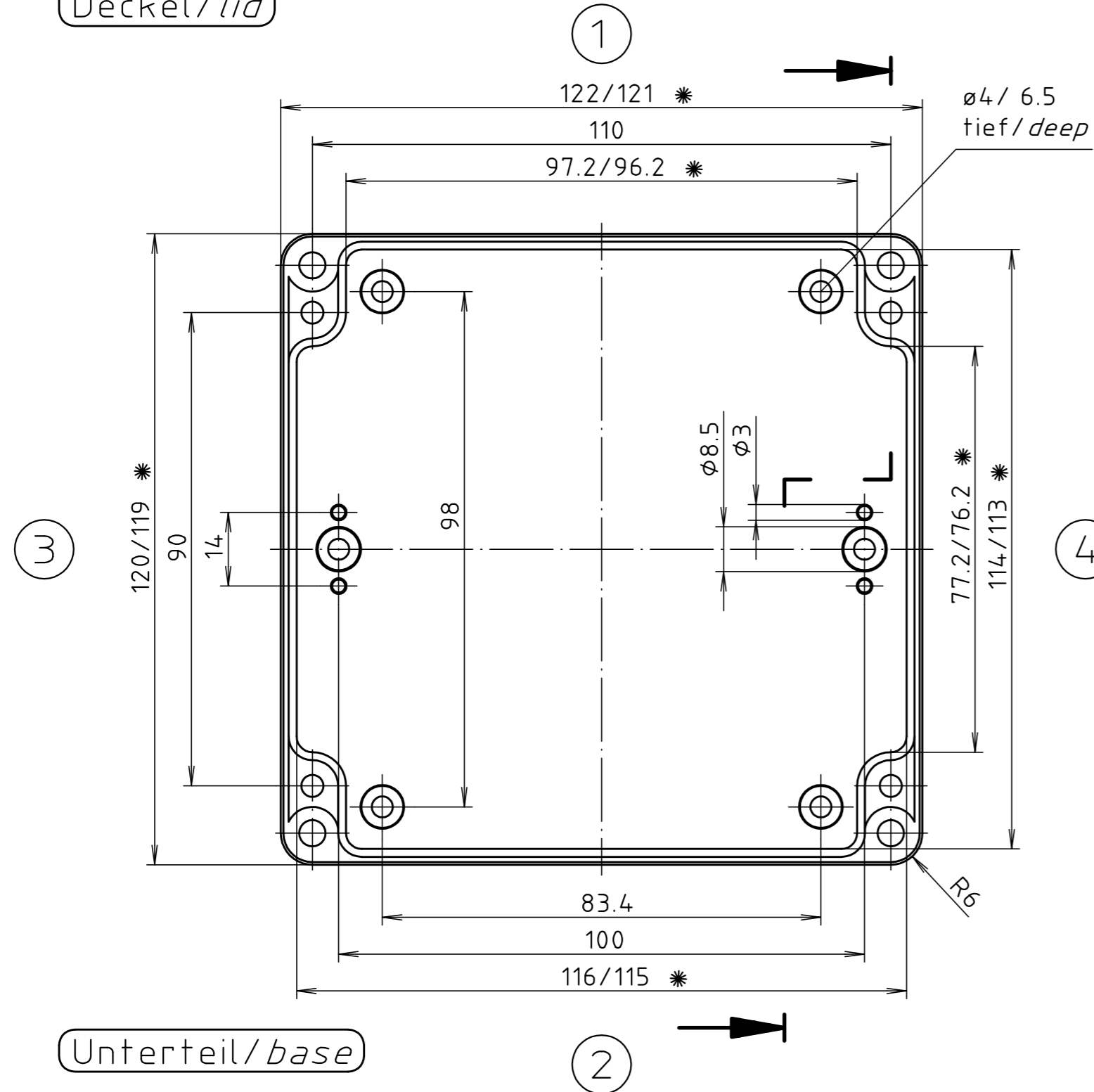


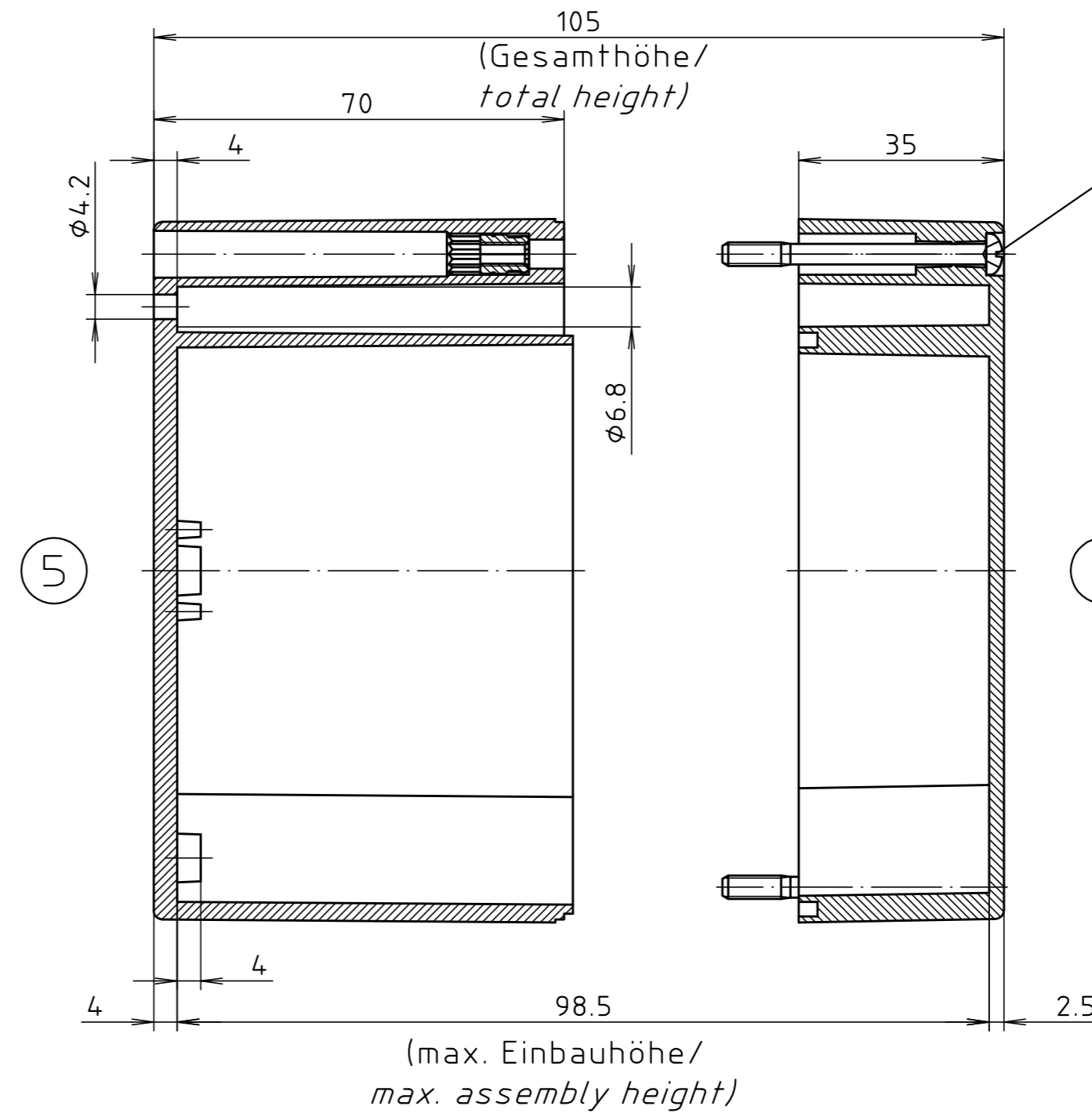
\* = Maß durch Formkonizität nach unten verringert.  
 Freimaß - Toleranz nach DIN 16901-130/  
 Dimension reduced at bottom due to conical form.  
 Tolerances to DIN 16901-130.

Deckel / lid



Unterteil / base

Zylinderschraube M4 x 45/10  
 ähnl. DIN EN ISO 7045/  
 cylinder screw M4 x 45/10  
 similar to DIN EN ISO 7045



ABS-Gehäuse können durch eine andere  
 Schwindung ca. 0,1-0,25% größer sein  
 als gezeichnete PC-Gehäuse/  
 Due to a different shrinkage rate of  
 the plastic material, ABS enclosures can  
 be about 0.1 - 0.25% bigger than the  
 PC enclosures shown in the drawing.

"Schutzvermerk nach DIN ISO 16016 beachten" "Please pay attention to copyright note DIN ISO 16016"

Maßstab/ Scale:	1:1	
Zeichnungs-Nr. / Drawing-No.:	2K 228.009.03	
Artikel / Article:	M/T 228 mit Nocken	
	M/T 228 with bosses	
	Katalogzeichnung / Catalogue drawing	
A.Nr. / Alt-No.:	Datum / Date:	
3601 3499	22.04.02 15.02.2000	
DISK:	2 501 112	
Datum / Date:	25.10.93 OK	



## X-ON Electronics

Largest Supplier of Electrical and Electronic Components

*Click to view similar products for [Enclosures, Boxes & Cases](#) category:*

*Click to view products by [Bopla](#) manufacturer:*

Other Similar products are found below :

[585-R-WH-PK](#) [M-10-PLATED](#) [60221-01](#) [60566-01-000](#) [HPL-9VB BATT DOOR](#) [M18-PLTD](#) [M-21-PLATED](#) [63310-01-000](#) [6711GSKT](#)  
[71884-29-028](#) [LH45-100 Black](#) [72868-510-000](#) [CNS-0000 Black](#) [72883-510-000](#) [CNS-0101 Black](#) [72906-510-000](#) [CNS-0407 Black](#) [73092-](#)  
[510-000](#) [CNM-0101 Black](#) [73105-510-000](#) [CNL-0101 Black](#) [73108-510-000](#) [CNL-0303 Black](#) [73395-510-039](#) [CNS-0006 Bone](#) [74016-510-000](#)  
[CNL-0006 Black](#) [74257-510-000](#) [CNL-0004](#) [MDC-1183-PLAIN-ALUM](#) [MDC-1183-PTD](#) [MDC-13104-PTD](#) [MDC-321-PTD](#) [MDC-973-PTD](#)  
[76](#) [77153-01-028](#) [FLX6030](#) [83535-01-508](#) [90026-501-000](#) [PS36-200](#) [116-508](#) [120-407](#) [120-910](#) [127-908](#) [130-008](#) [1301170079](#)  
[1322GSKTEP](#) [1325GSKT3](#) [138-PLAIN](#) [1434-1210](#) [EAS-500 \(BLACK ANO\)](#) [1804RP-RB-PK](#) [190-005](#) [2202307](#) [KAB3321 BLACK](#)  
[KAB3421](#) [2697466](#) [S52213](#) [2901123](#) [2901699](#) [A0645271](#) [A20P20](#)