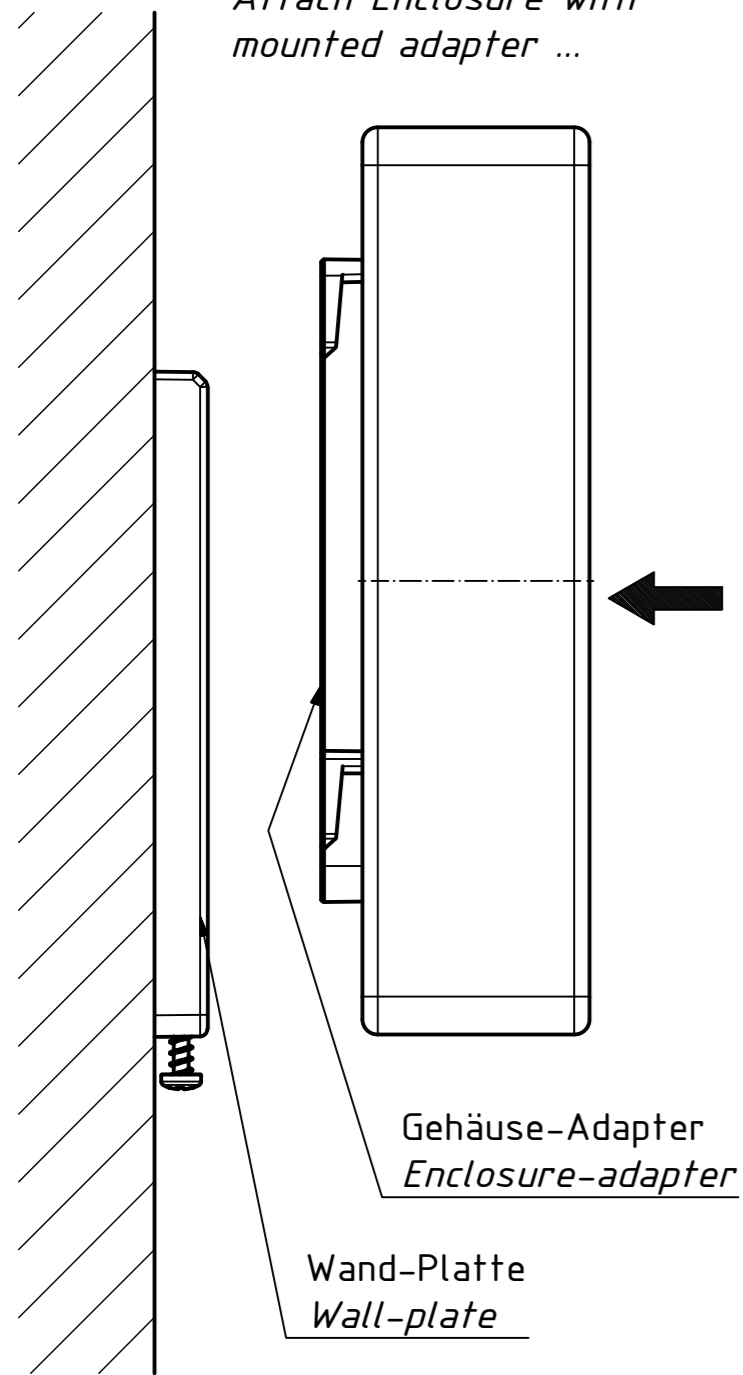


Wandmontage eines Gehäuses:
Enclosure wall mounting:

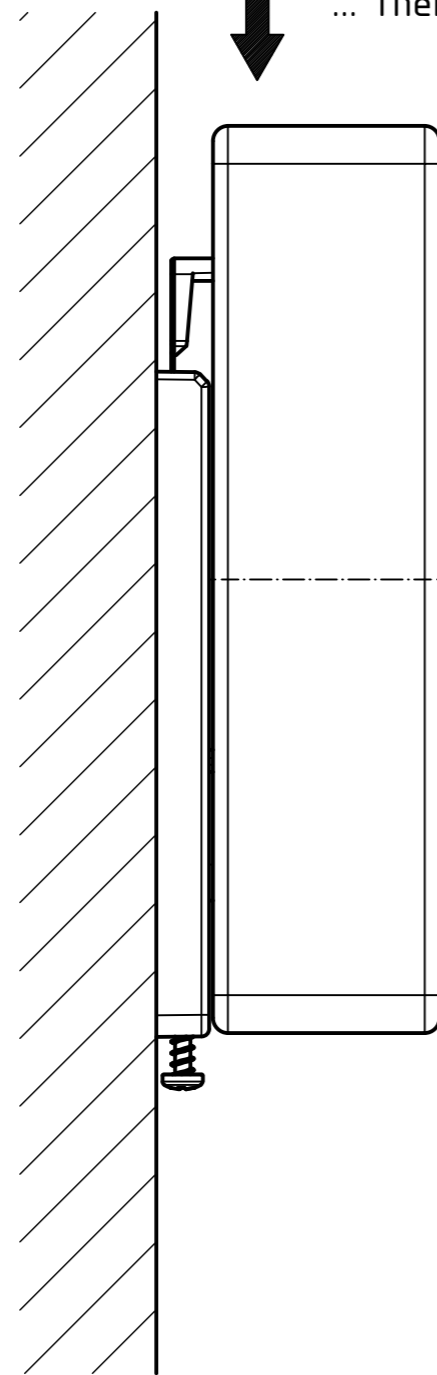
1

Gehäuse mit montiertem Adapter aufsetzen ...
Attach Enclosure with mounted adapter ...



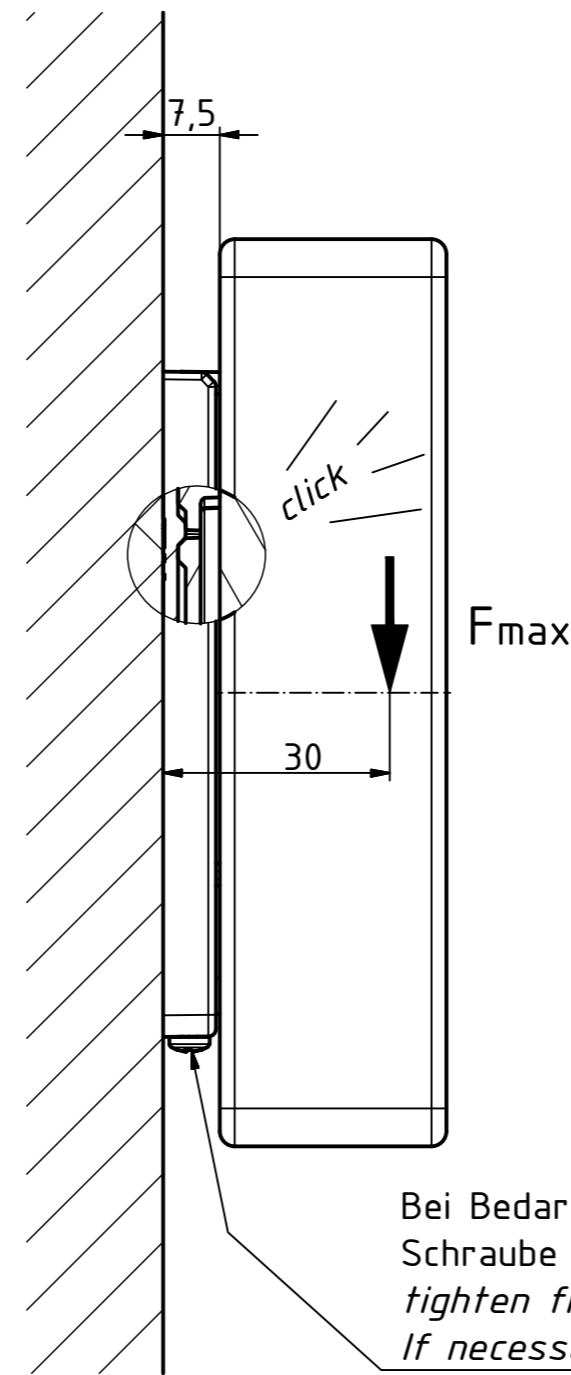
2

... dann nach unten schieben ...
... then push down ...

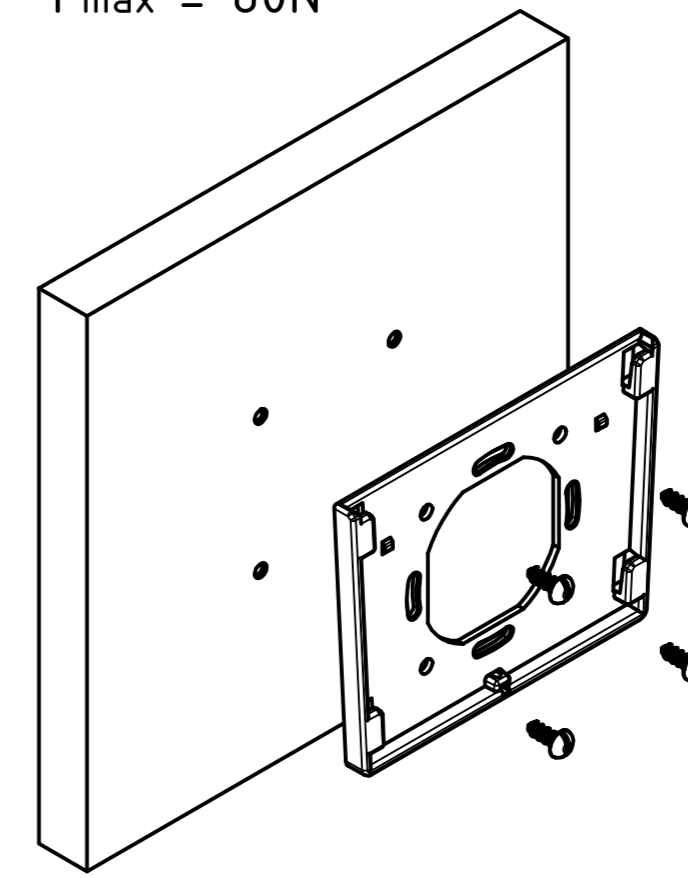


3

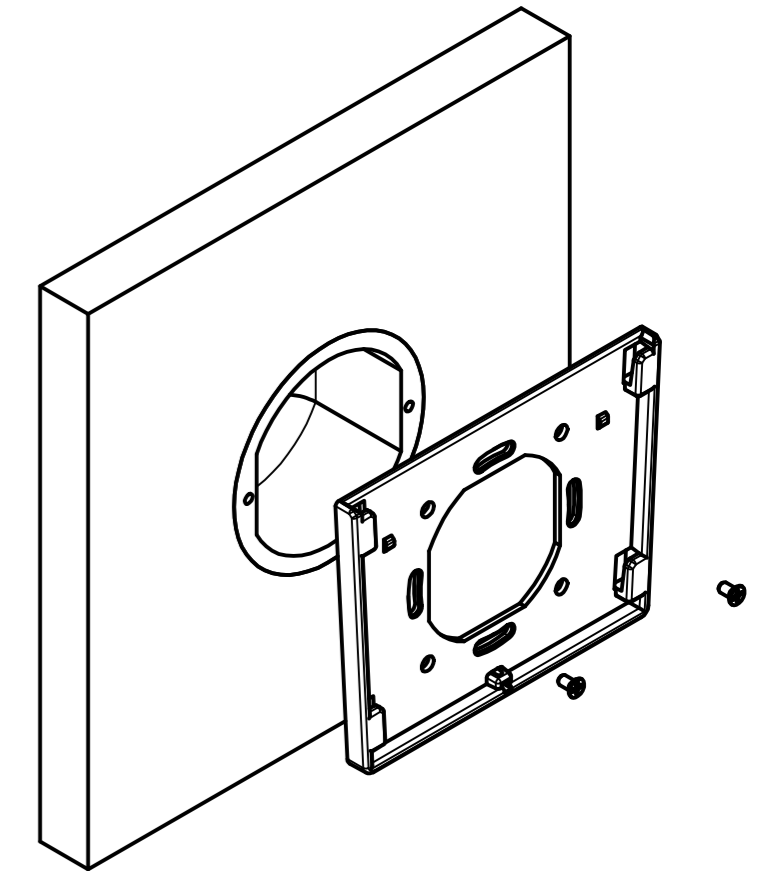
... bis zum Einrasten.
... to the locking.



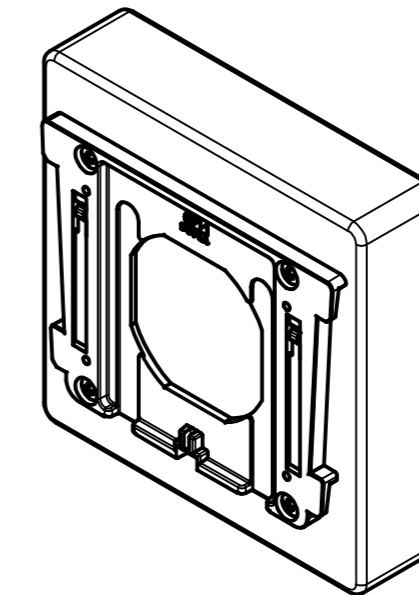
Wand-Platte direkt montiert
Wall-plate direct mounted
F_{max} = 60N



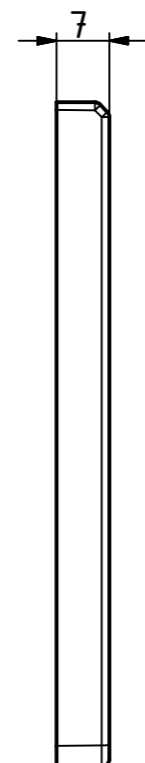
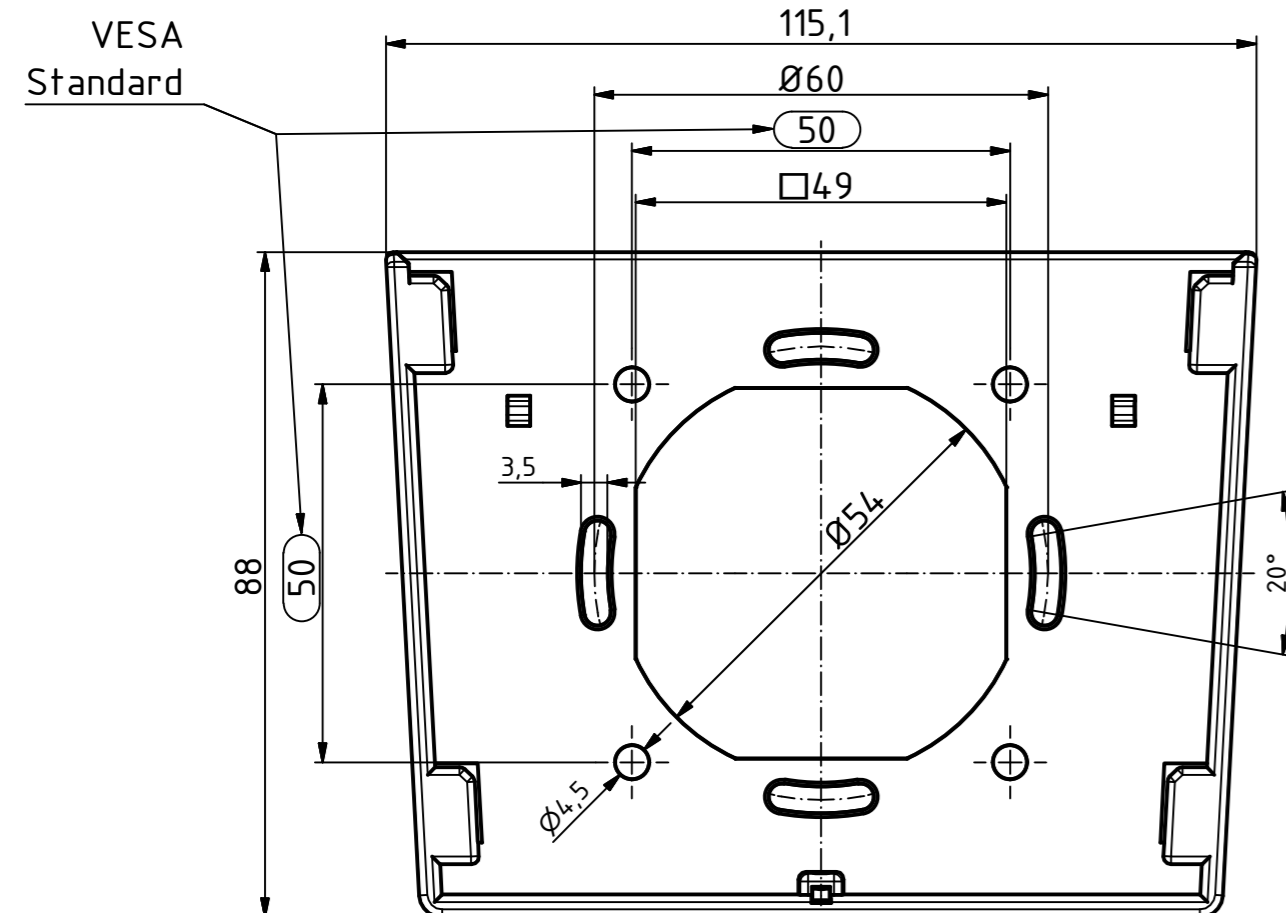
Wand-Platte an UP-Schalterdose montiert
Wall-plate mounted at switch box flush
F_{max} = 30N



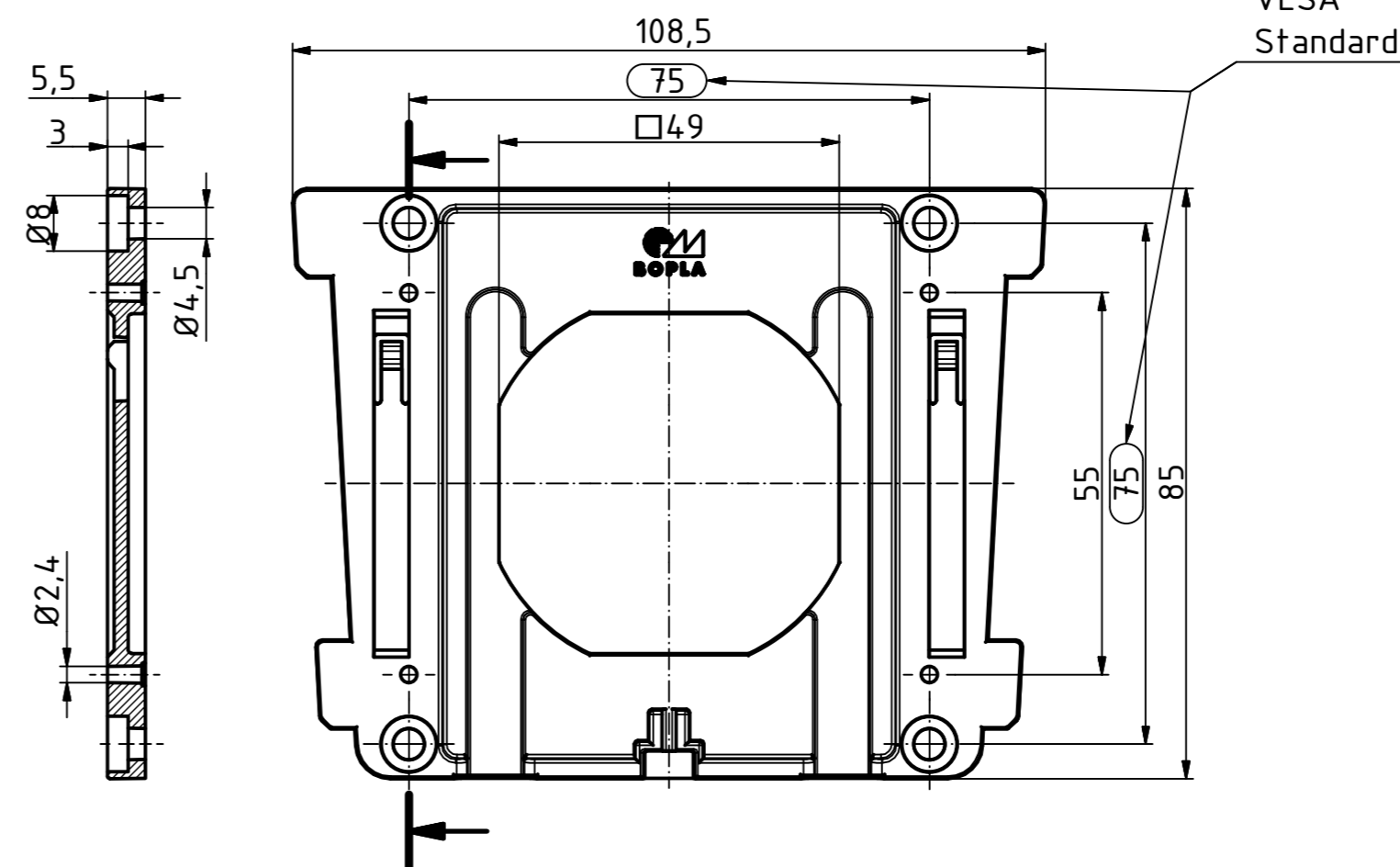
Gehäuse mit montiertem Adapter
Enclosure with mounted adapter



Wand-Platte
Wall-plate



Gehäuse-Adapter
Enclosure-adapter



Maßstab / Scale: 1:1

Zeichnungs-Nr. / Drawing-No.: 2K 5200.169.02

Artikel / Article: VESA WB
Katalogzeichnung

4240 19.12.2017
Ä.Nr. / Alt.No.: Datum / Date:

DISK: 2803998.idw
Datum / Date: 08.08.2016 KH

X-ON Electronics

Largest Supplier of Electrical and Electronic Components

Click to view similar products for [Battery Enclosures](#) category:

Click to view products by [Bopla](#) manufacturer:

Other Similar products are found below :

[67257-01](#) [2508010](#) [19400201](#) [CLP.3](#) [HH-3440-TS](#) [MB 12225](#) [MF-001DG](#) [FP 10674](#) [FP 22046](#) [18200201](#) [TF 28037](#) [UH-3](#) [MB 10622](#)
[MRS 28541](#) [BHM-4A3](#) [BHF-4A3](#) [BHF-3A3](#) [FI-17 GY](#) [72002001](#) [72002101](#) [72002201](#) [72002301](#) [8120843](#) [8120845](#) [P33070300](#) [35111005](#)
[35111016](#) [AH NEW ALU HINGE](#) [FI-17/BK](#) [MRS 28540](#) [19400101](#) [1518020](#) [8120841](#) [DS 10581](#) [CLY.9](#) [8120840](#) [8120842](#) [8120844](#)
[8120846](#) [FP 12017](#) [22010000](#) [CL1 N](#) [ALMF-002PBK](#) [ATBATTERY-CASE-2AAA](#) [HH-3442-C](#) [HH-3450-C](#) [HH-3451-TL](#) [BX0123](#) [MB](#)
[20064 SET](#) [G900G-CLIP](#)