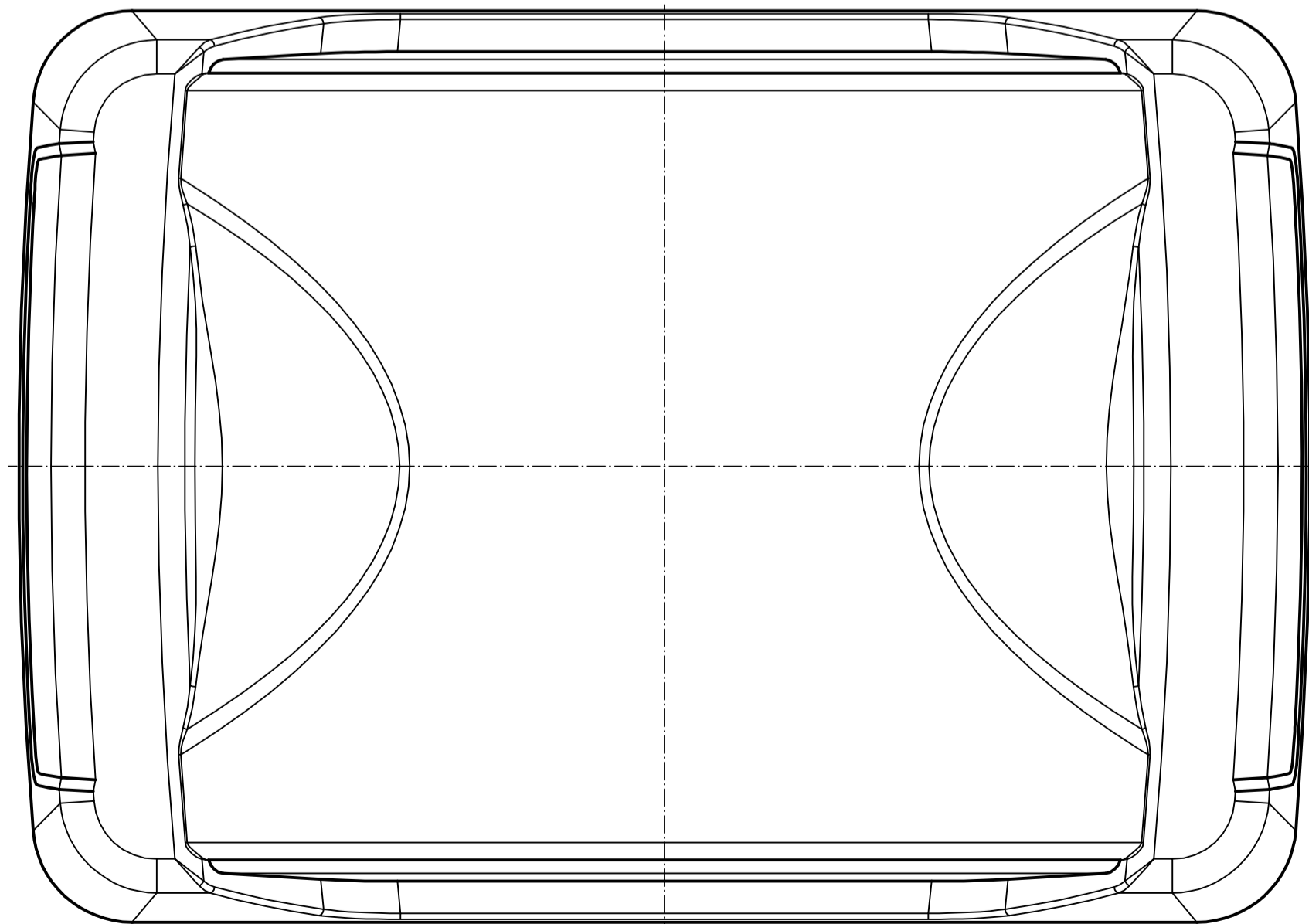
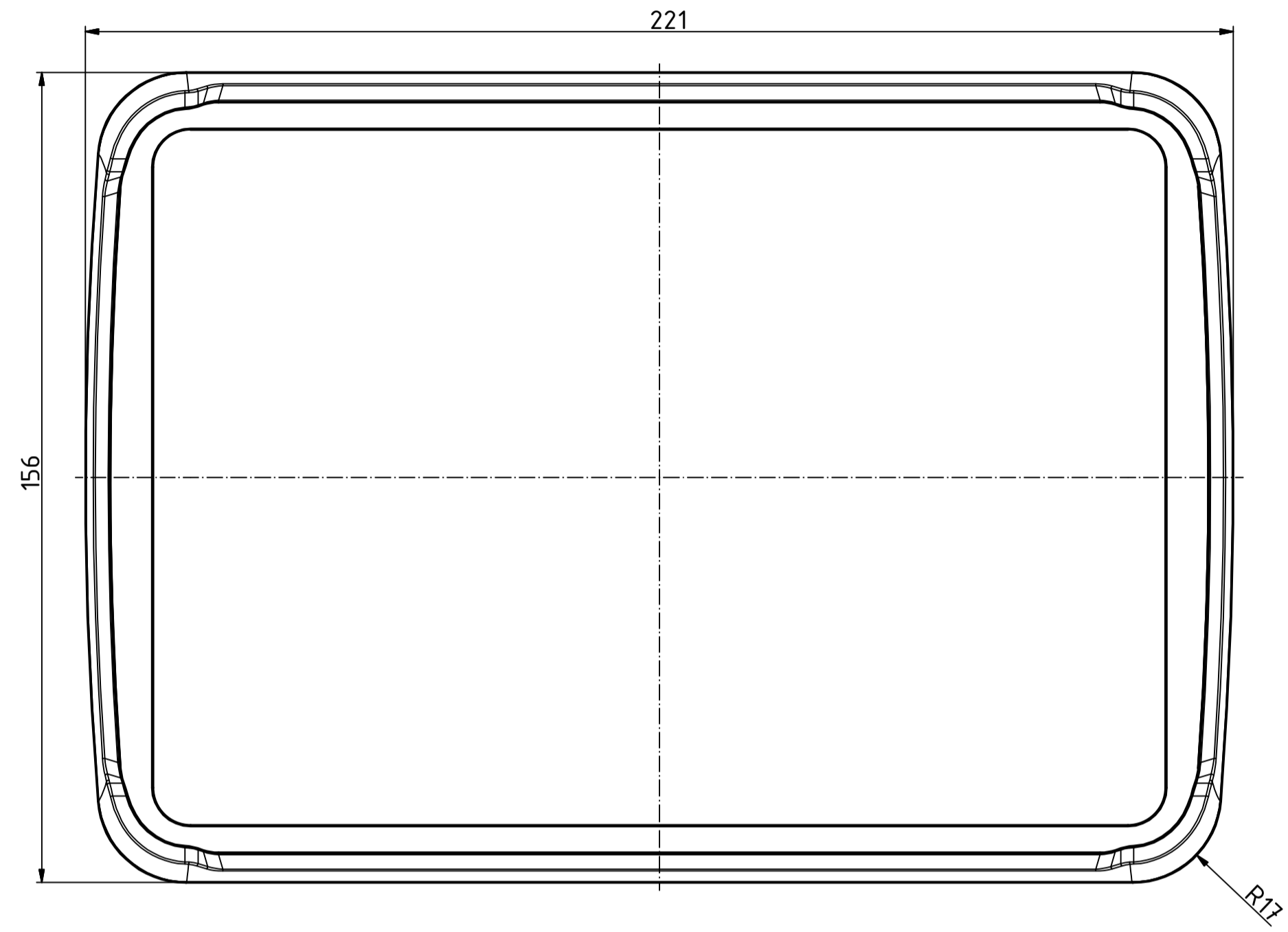
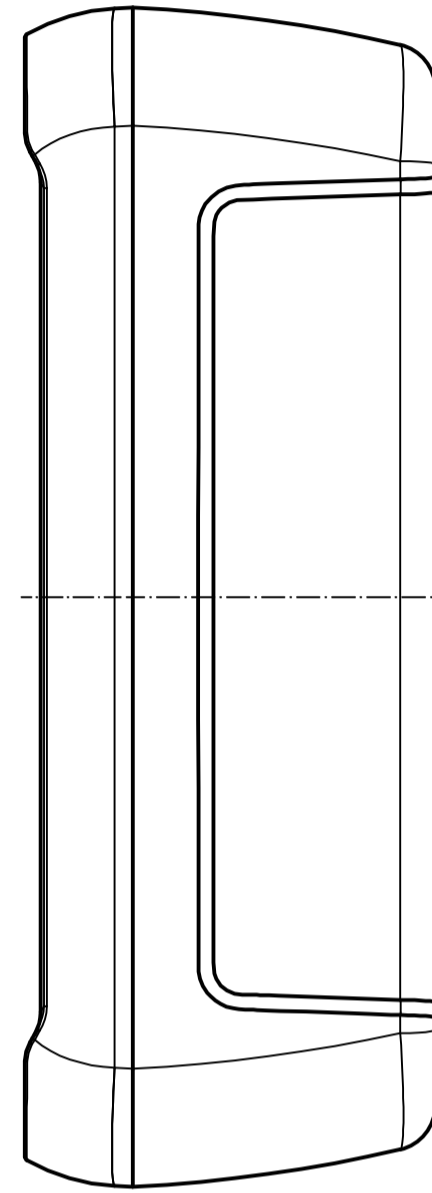
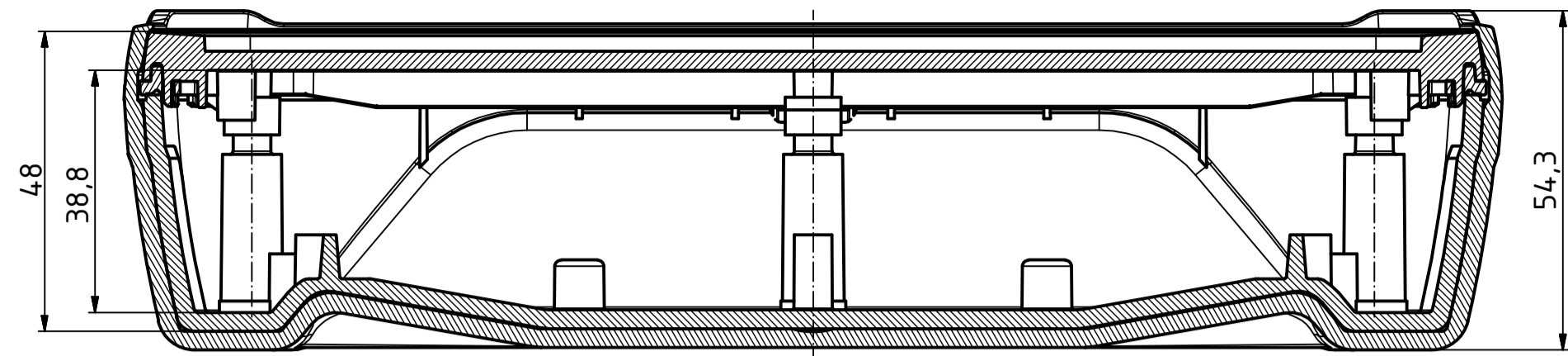
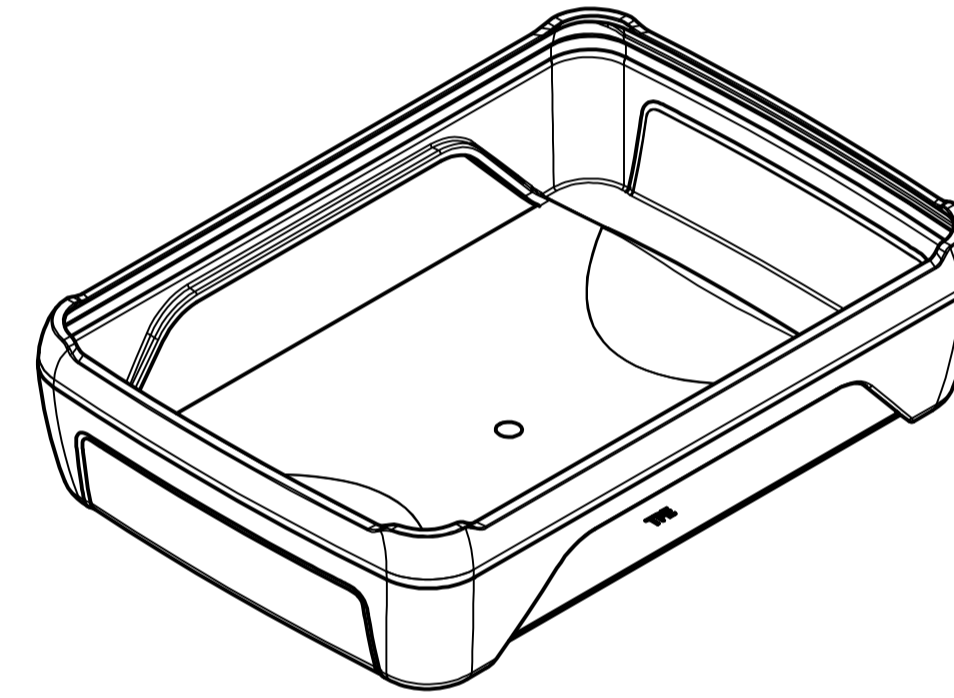
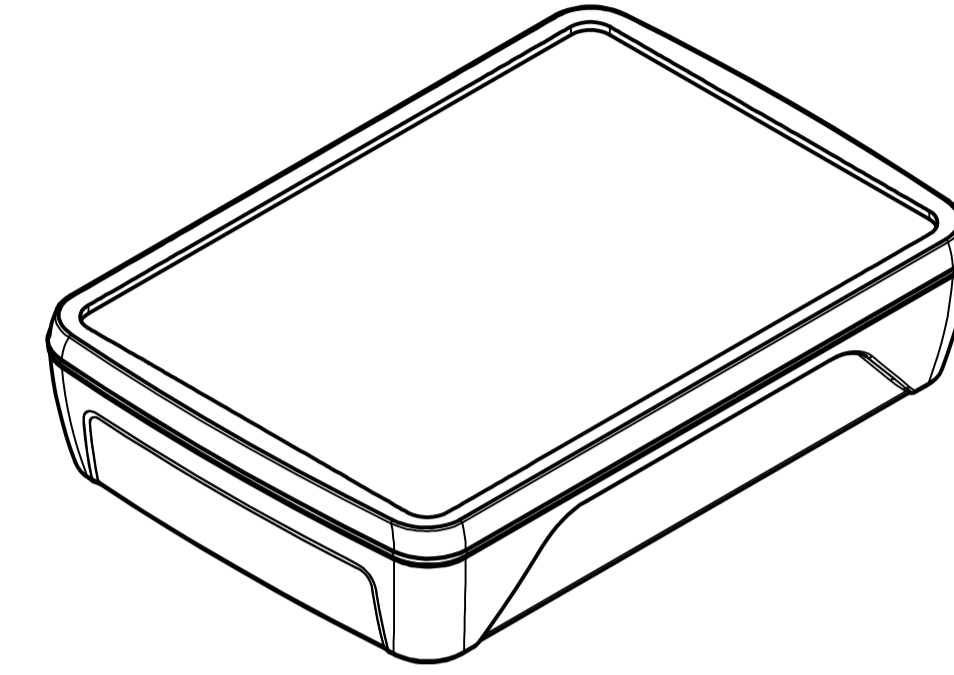


"Schutzvermerk nach DIN ISO 16016 beachten" "Please pay attention to copyright note DIN ISO 16016"

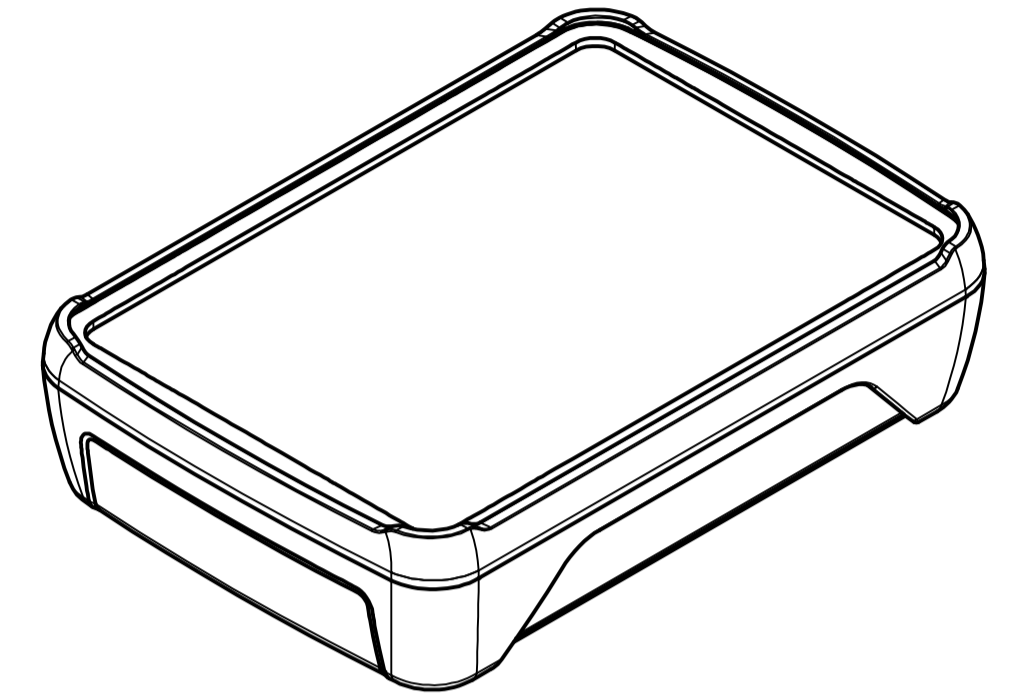


1  
BOP 7.0 mit montierter  
Dichtung BOP 7.0 DI  
BOP 7.0 with mounted  
seal BOP 7.0 DI



BOP 7.0 S Stoßschutz  
BOP 7.0 S shock protection

2  
Gehäuse mit montiertem  
Stoßschutz  
Enclosure with mounted  
shock protection

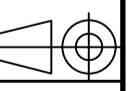


Maßstab/  
Scale: 1:1 (1:2)

Zeichnungs-Nr. / Drawing-No.:  
1K 54.35.062.01

Artikel / Article:  
BoPad  
BOP 7.0 S  
Katalogzeichnung

A.Nr./  
Alt.No.:  
DISK: 2803991.idw  
Datum/Date: 28.07.2016 KH



A Phoenix Mecano Company

## X-ON Electronics

Largest Supplier of Electrical and Electronic Components

*Click to view similar products for [Electrical Enclosures](#) category:*

*Click to view products by [Bopla](#) manufacturer:*

Other Similar products are found below :

[1201110001](#) [120-401](#) [120-905](#) [120-909](#) [120-403](#) [130-004](#) [MR-25L+](#) [30-8739](#) [PIP-11774SCREW](#) [30-9715](#) [30-9777-BU](#) [110-902](#) [110-901](#)  
[A16N12BLP](#) [110-406](#) [110-401](#) [110-404](#) [120-405](#) [34861601](#) [106-009](#) [106-505](#) [105-405](#) [111-005](#) [127-909](#) [106-502](#) [130-475](#) [130-503](#) [127-](#)  
[455](#) [9511150](#) [9511017](#) [9820011](#) [NSYTDB5PL](#) [137-455](#) [130-001](#) [105-904](#) [120-404](#) [137-005](#) [130-505](#) [127-406](#) [AB 1,5.0](#) [AB2.0](#) [ABM.0](#)  
[73345601](#) [F-MP](#) [H-MP](#) [M-MP](#) [PAT 12040](#) [2461000](#) [9121230](#) [79541301](#)