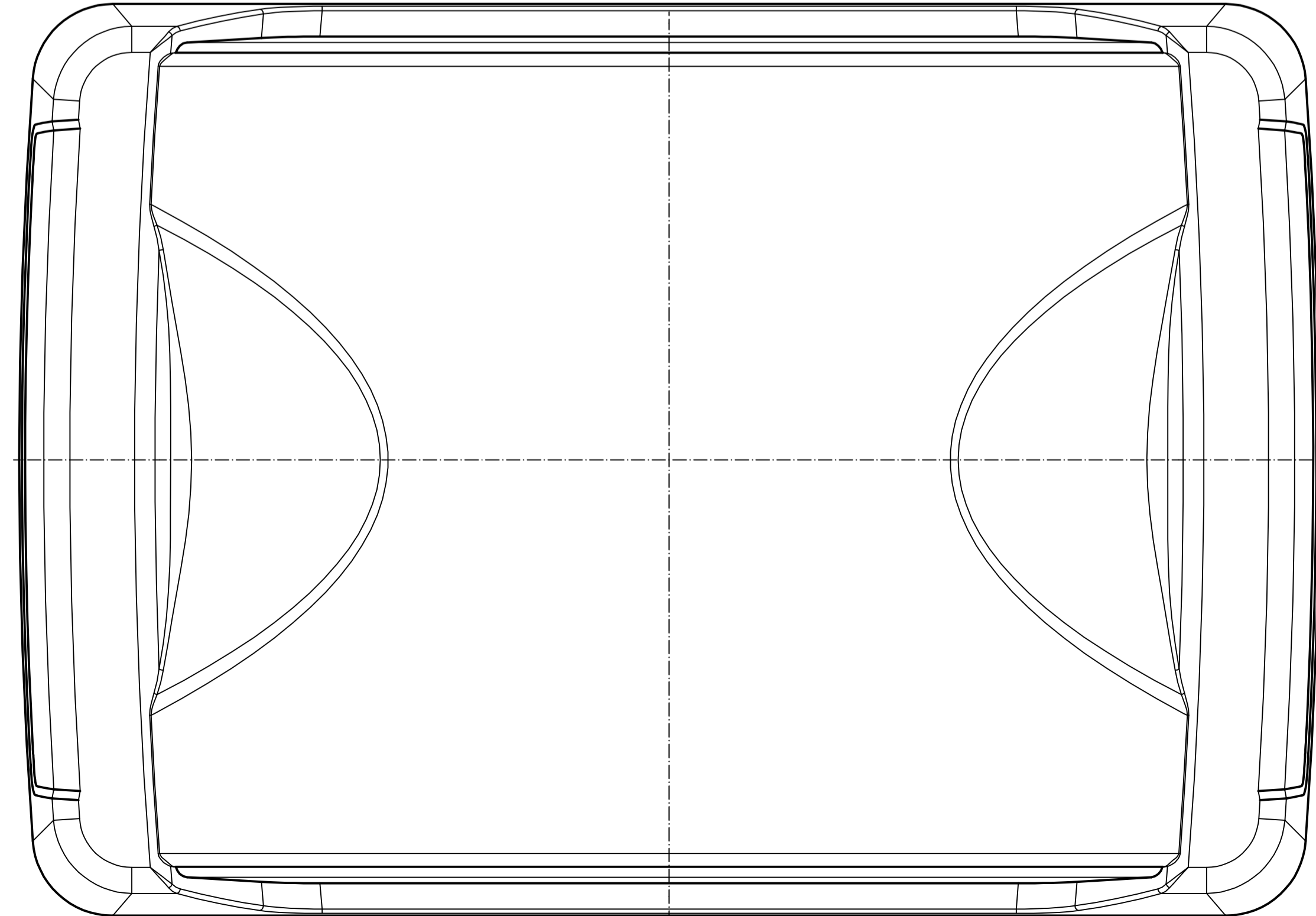
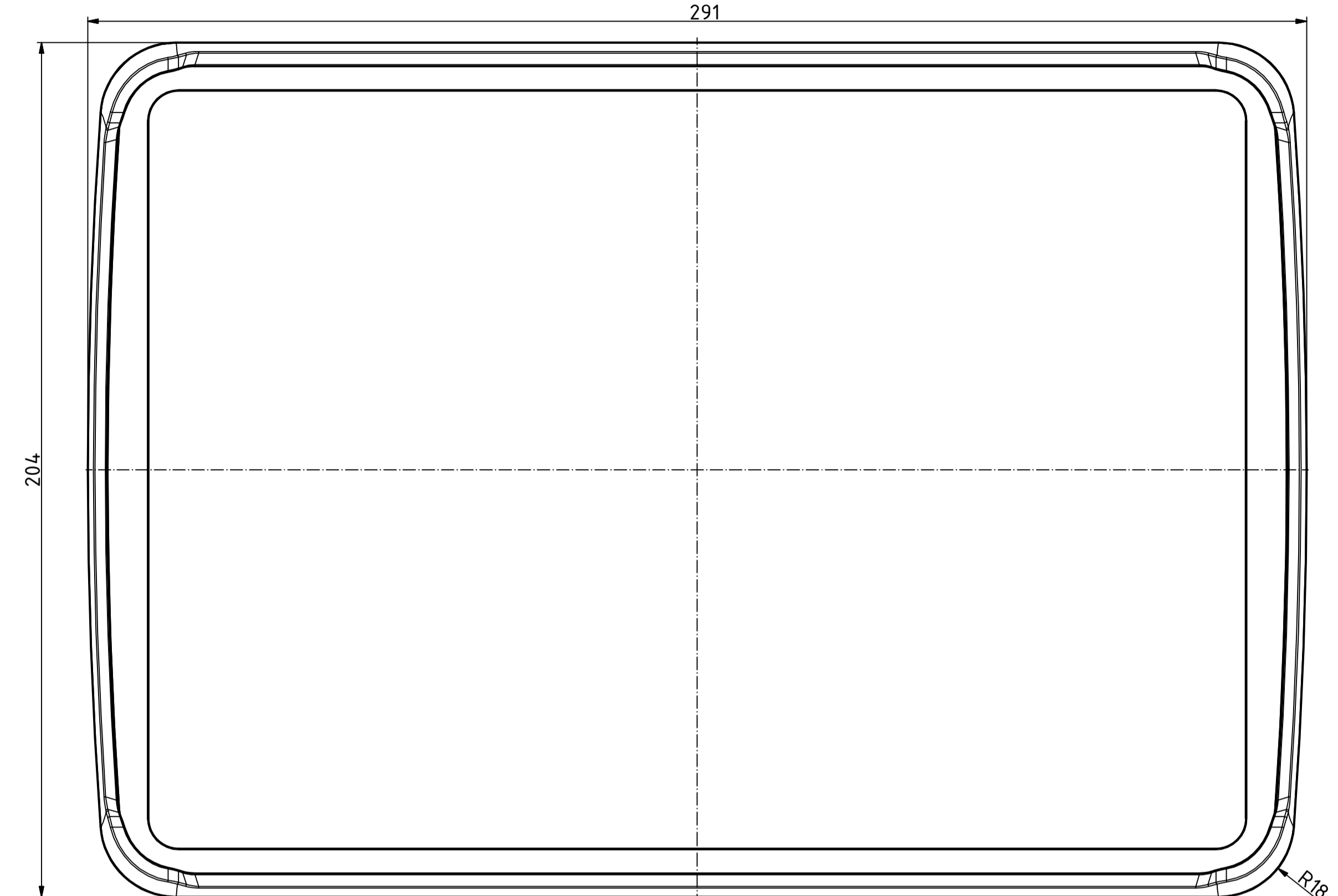
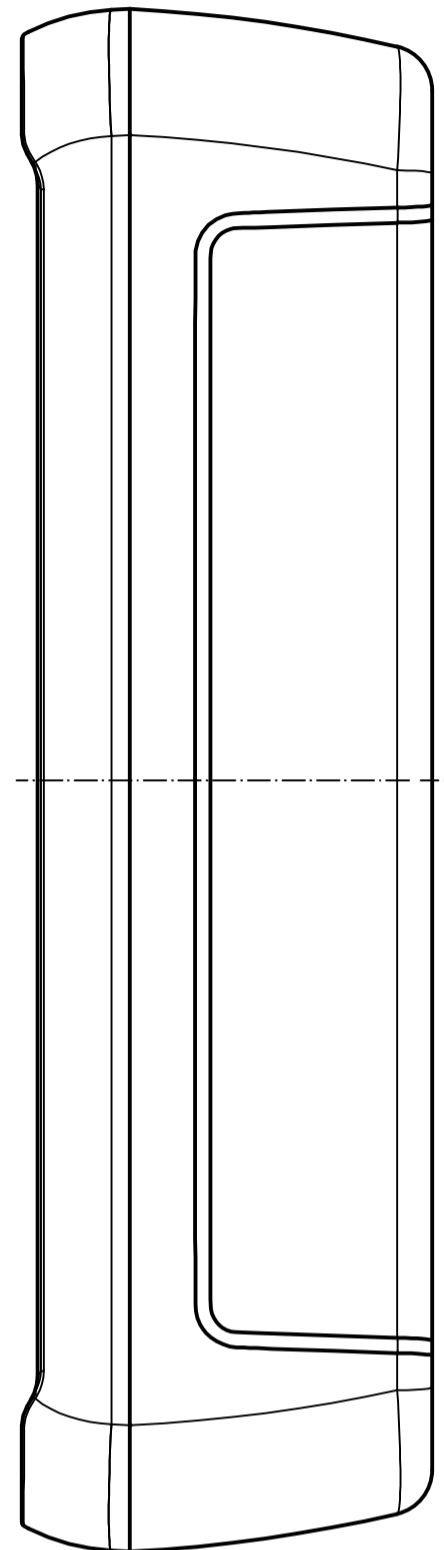
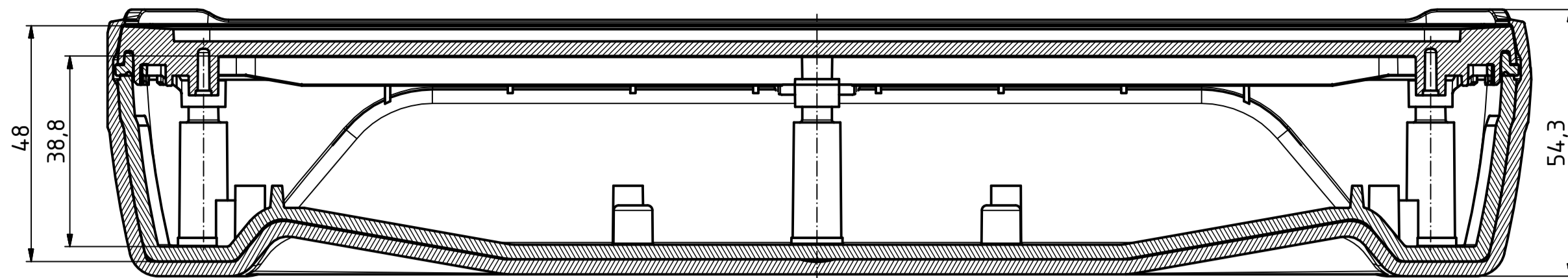
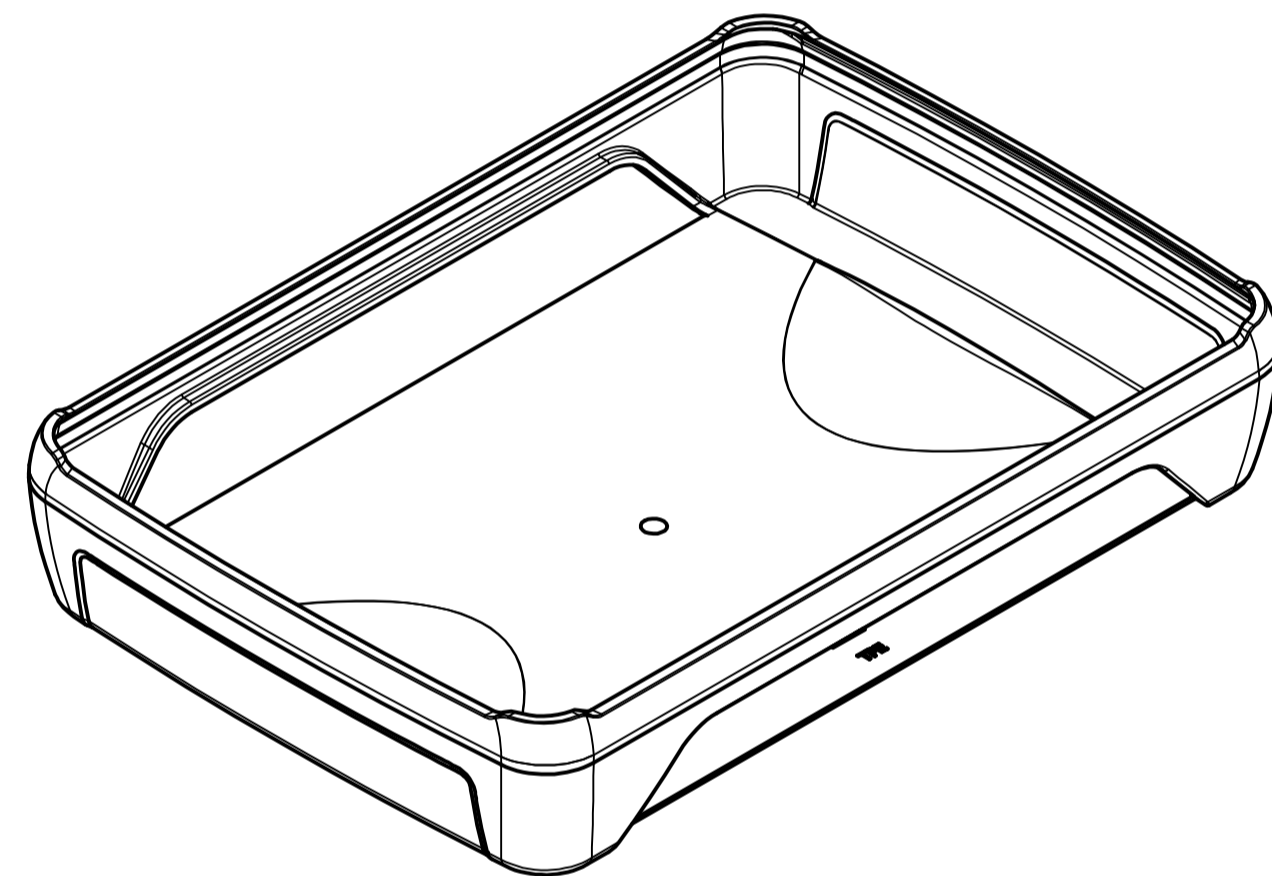
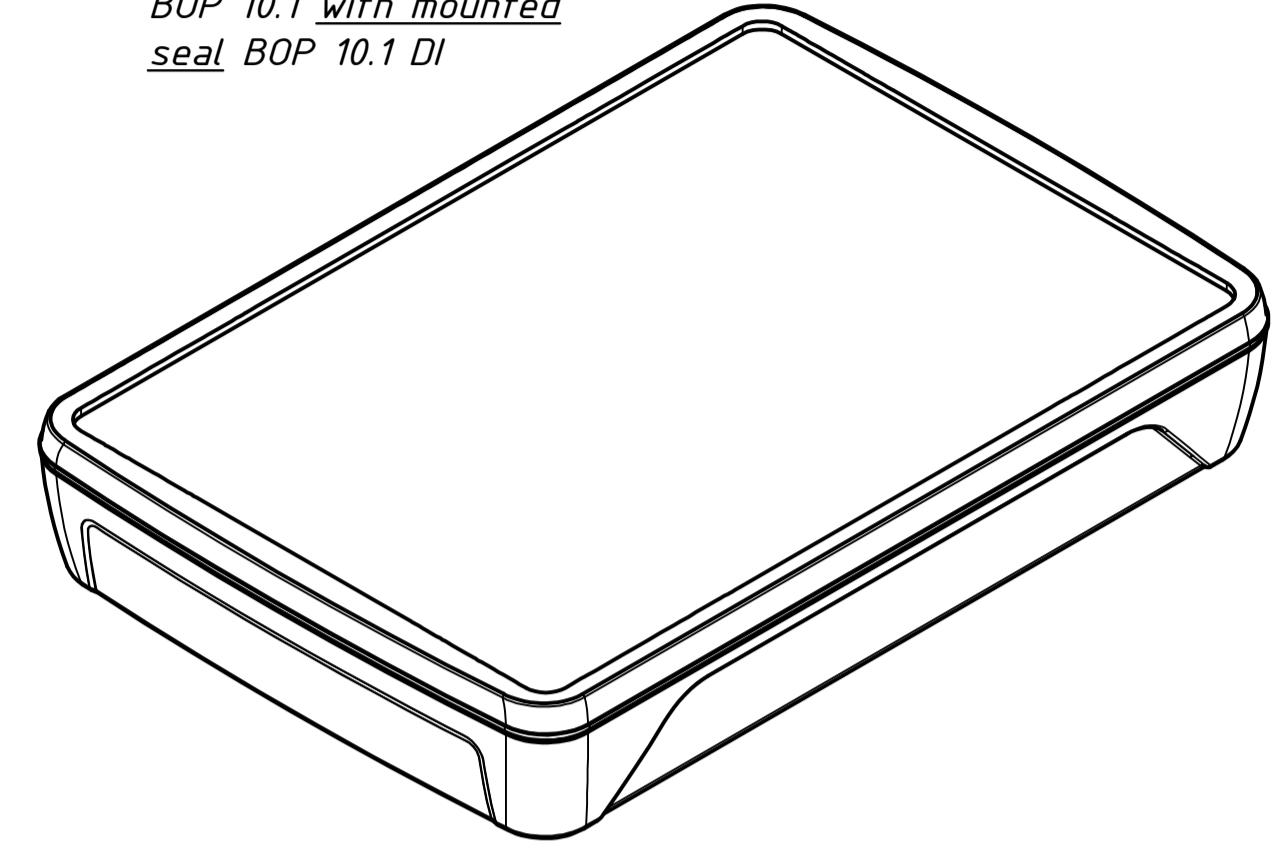


"Schutzvermerk nach DIN ISO 16616 beachten" "Please pay attention to copyright note DIN ISO 16616"

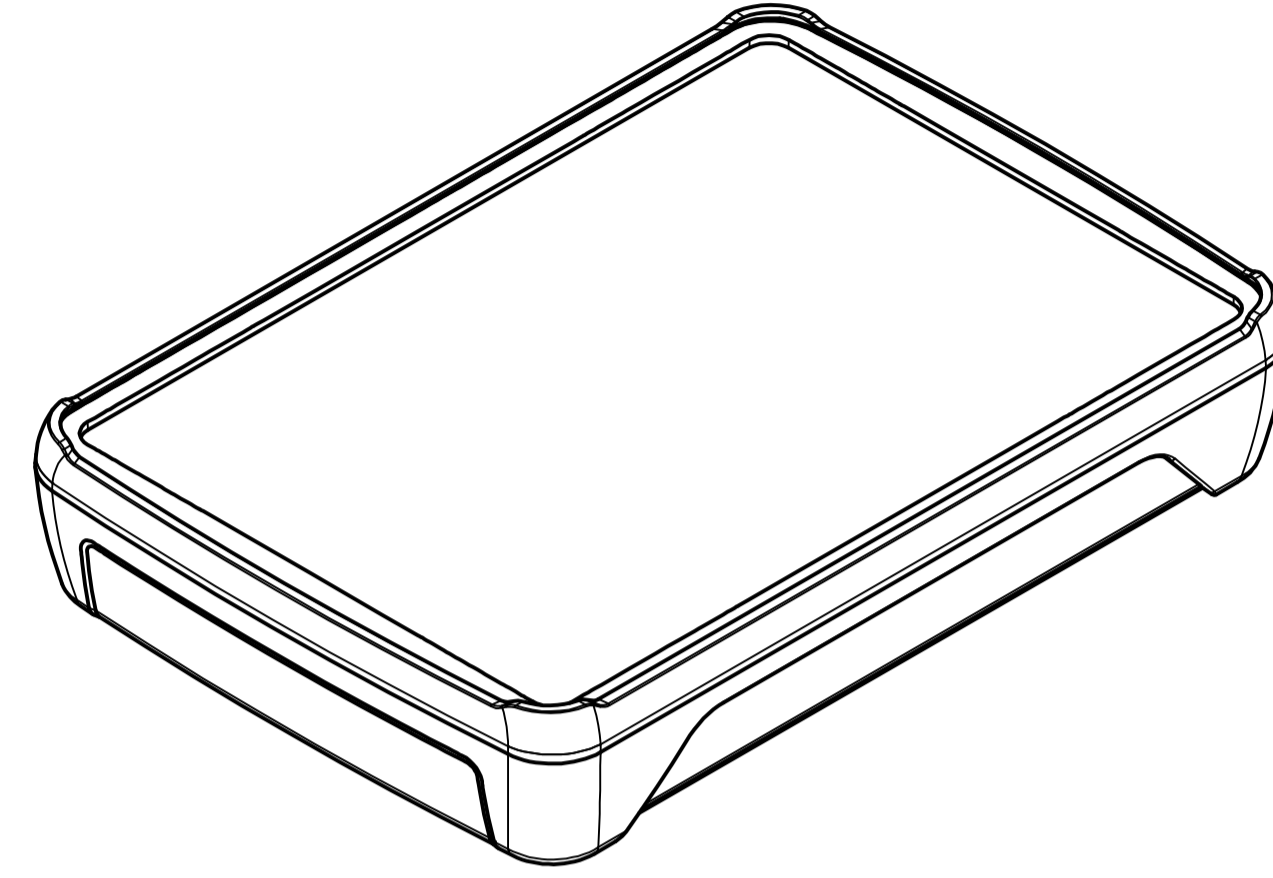


1  
BOP 10.1 mit montierter  
Dichtung BOP 10.1 DI  
BOP 10.1 with mounted  
seal BOP 10.1 DI



BOP 10.1 S Stoßschutz  
BOP 10.1 S shock protection

2  
Gehäuse mit montiertem  
Stoßschutz  
Enclosure with mounted  
shock protection



Maßstab/ Scale:	1:1 (1:2)	
Zeichnungs-Nr. / Drawing-No.:	1K 54.35.067.01	
Artikel / Article:	BoPad BOP 10.1 S Katalogzeichnung	
A.Nr./ Alt.No.:	Datum/ Date:	
DISK: 2803996.idw		A Phoenix Mecano Company
Datum/Date: 28.07.2016 KH		

## X-ON Electronics

Largest Supplier of Electrical and Electronic Components

*Click to view similar products for [Electrical Enclosures](#) category:*

*Click to view products by [Bopla](#) manufacturer:*

Other Similar products are found below :

[1201110001](#) [120-401](#) [120-905](#) [120-909](#) [120-403](#) [130-004](#) [MR-25L+](#) [30-8739](#) [PIP-11774SCREW](#) [30-9715](#) [30-9777-BU](#) [110-902](#) [110-901](#)  
[A16N12BLP](#) [110-406](#) [110-401](#) [110-404](#) [120-405](#) [34861601](#) [106-009](#) [106-505](#) [105-405](#) [111-005](#) [127-909](#) [106-502](#) [130-475](#) [130-503](#) [127-](#)  
[455](#) [9511150](#) [9511017](#) [9820011](#) [NSYTDB5PL](#) [137-455](#) [130-001](#) [105-904](#) [120-404](#) [137-005](#) [130-505](#) [127-406](#) [AB 1,5.0](#) [AB2.0](#) [ABM.0](#)  
[73345601](#) [F-MP](#) [H-MP](#) [M-MP](#) [PAT 12040](#) [2461000](#) [9121230](#) [79541301](#)