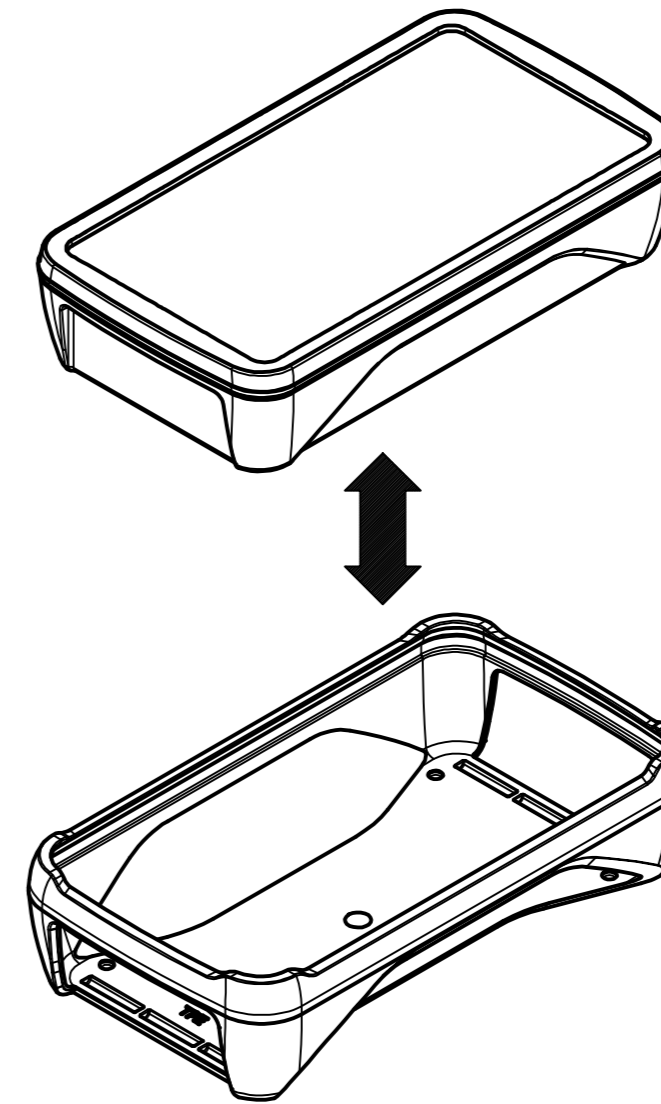
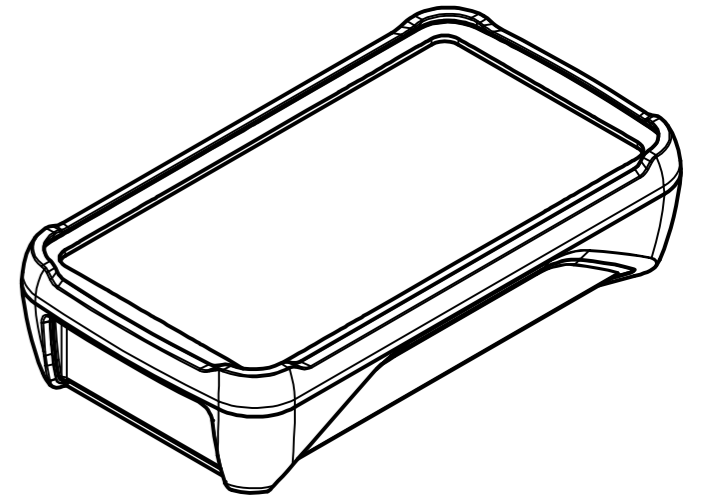


1
 BOP 700 oder BOP 700 BE 4MN
 mit montierter Dichtung BOP 700 DI
 BOP 700 or BOP 700 BE 4MN
 with mounted seal BOP 700 DI

2
 Gehäuse mit montiertem
 Stoßschutz
 Enclosure with mounted
 shock protection



BOP 700 S Stoßschutz
 BOP 700 S shock protection



“Schutzvermerk nach DIN ISO 16016 beachten.“ “Please pay attention to copyright note DIN ISO 16016“

Maßstab/
 Scale: 1:1 (1:2)



Zeichnungs-Nr. / Drawing-No.:
 2K 5435.053.01

Artikel / Article:
 BoPad
 BOP 700 S
 Katalogzeichnung

A.Nr./
 Alt.No.: Datum/
 Date:

DISK: 2803982.idw
 Datum/Date: 28.07.2016 KH



X-ON Electronics

Largest Supplier of Electrical and Electronic Components

Click to view similar products for [Electrical Enclosures](#) category:

Click to view products by [Bopla](#) manufacturer:

Other Similar products are found below :

[1201110001](#) [120-401](#) [120-905](#) [120-909](#) [120-403](#) [130-004](#) [MR-25L+](#) [30-8739](#) [PIP-11774SCREW](#) [30-9715](#) [30-9777-BU](#) [110-902](#) [110-901](#)
[A16N12BLP](#) [110-406](#) [110-401](#) [110-404](#) [120-405](#) [34861601](#) [106-009](#) [106-505](#) [105-405](#) [111-005](#) [127-909](#) [106-502](#) [130-475](#) [130-503](#) [127-](#)
[455](#) [9511150](#) [9511017](#) [9820011](#) [NSYTDB5PL](#) [137-455](#) [130-001](#) [105-904](#) [120-404](#) [137-005](#) [130-505](#) [127-406](#) [AB 1,5.0](#) [AB2.0](#) [ABM.0](#)
[73345601](#) [F-MP](#) [H-MP](#) [M-MP](#) [PAT 12040](#) [2461000](#) [9121230](#) [79541301](#)