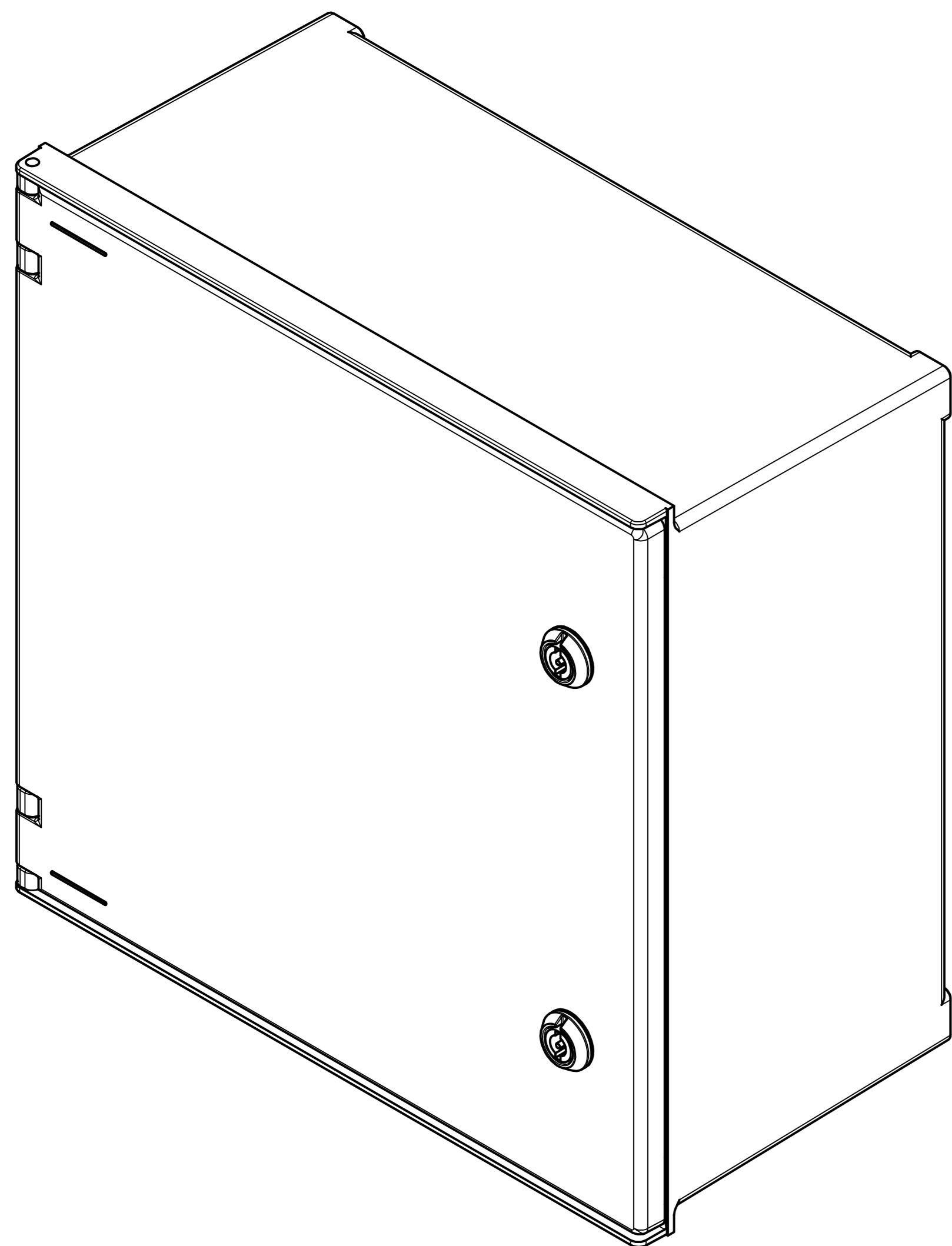
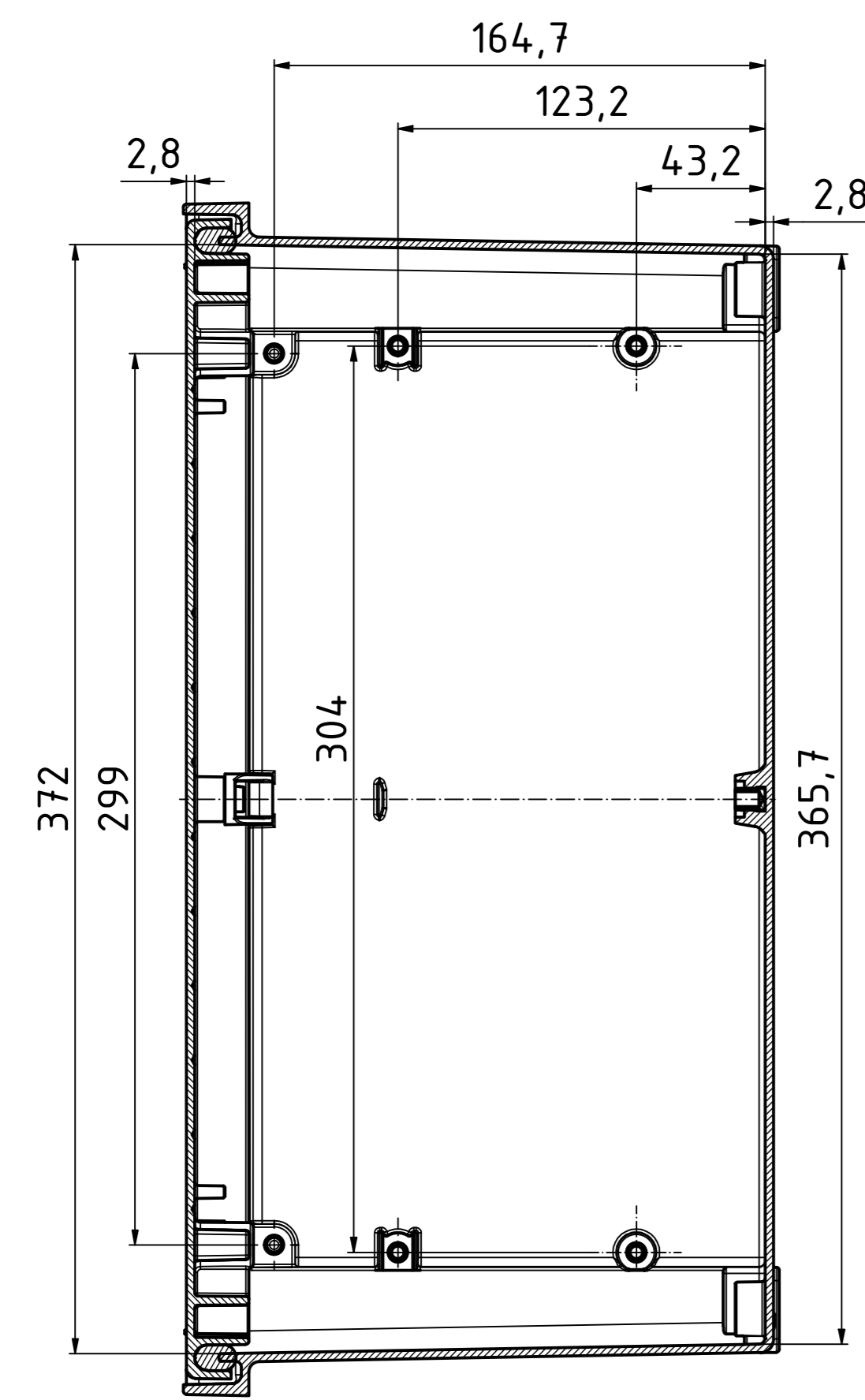


"Schutzzeichen nach DIN ISO 9000 basierend" "Marka per autorizzazione di copyright nota DIN ISO 9000"

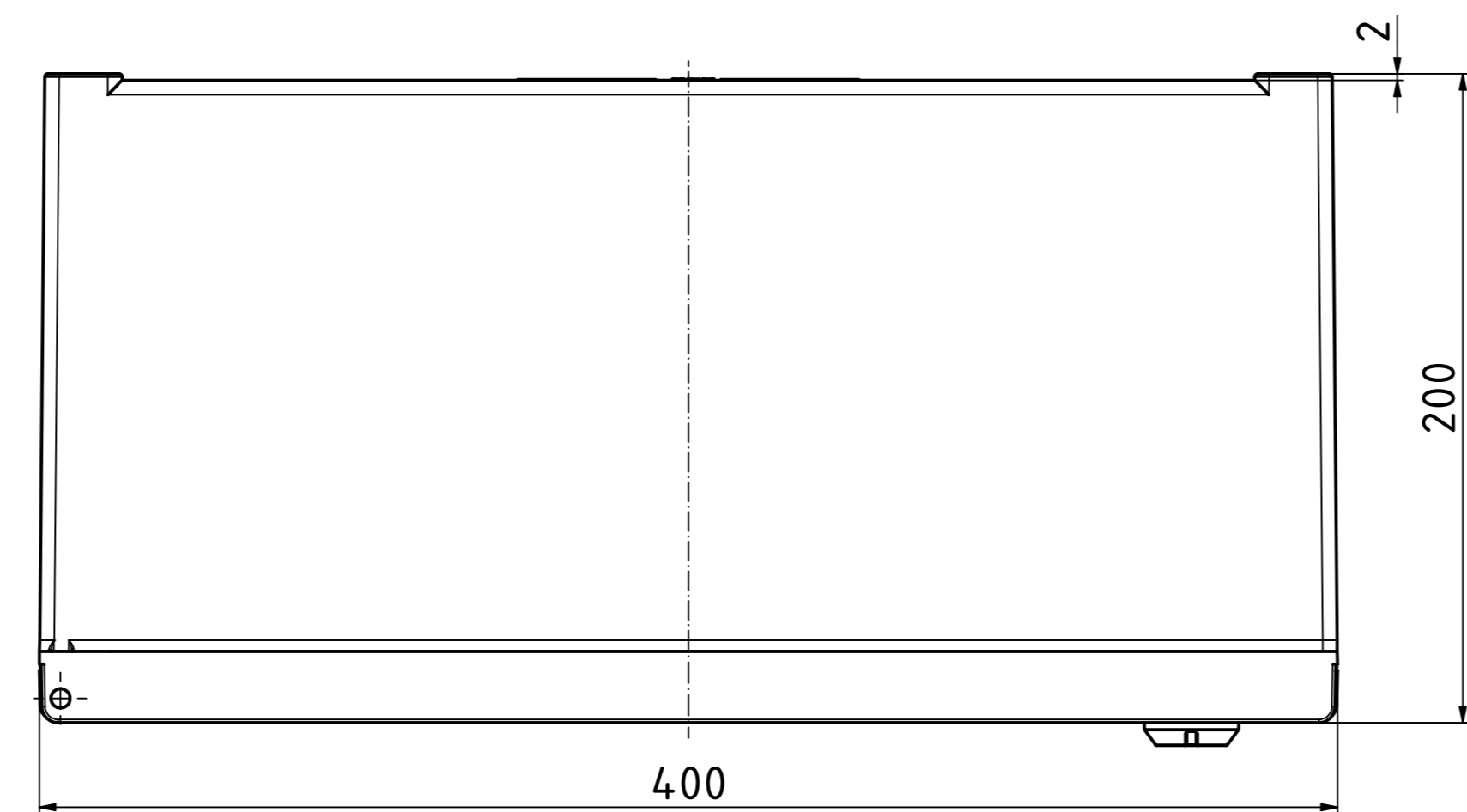
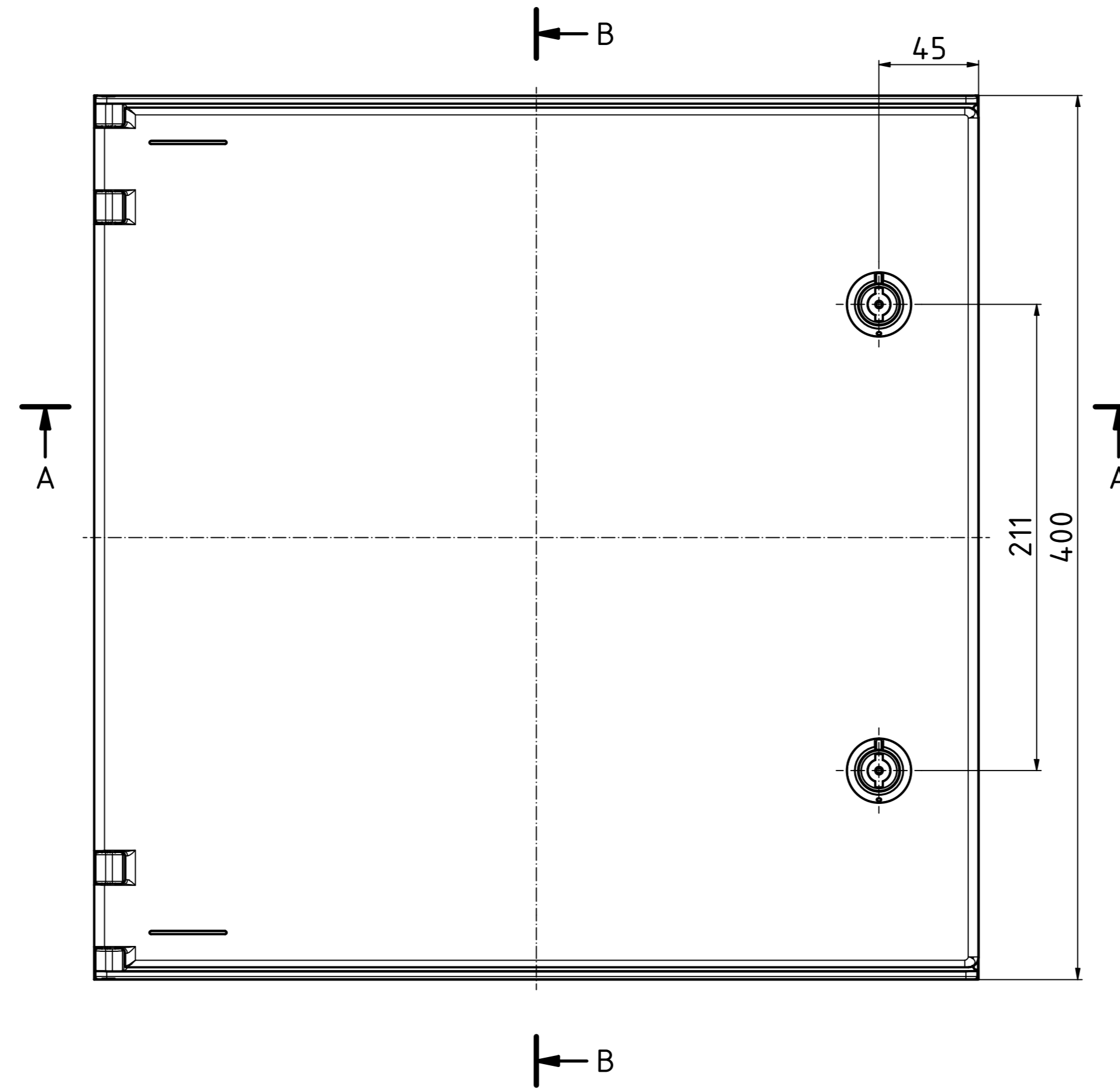
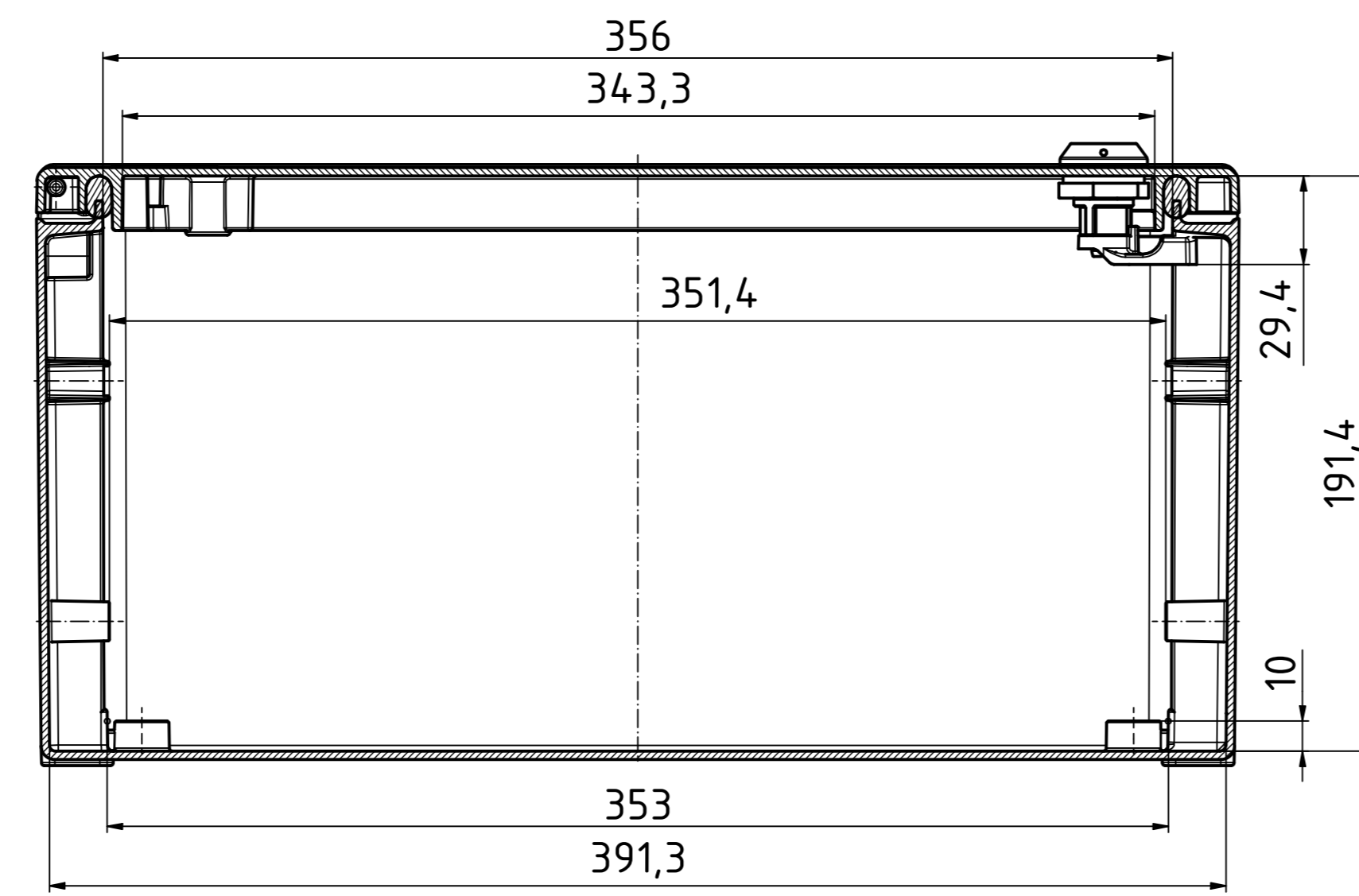
ISO ( 1 : 2 )



B-B ( 1 : 2 )

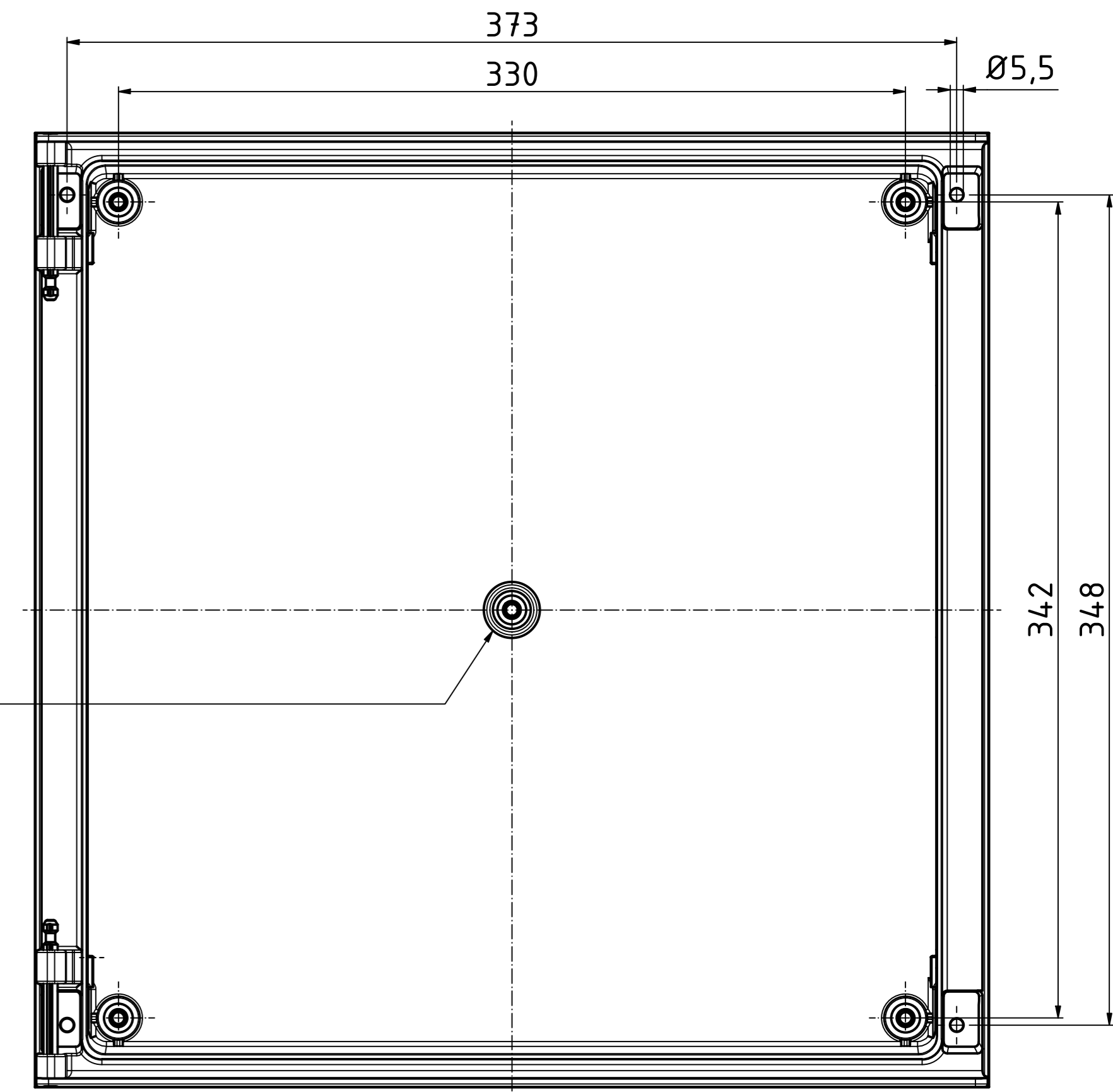


A-A ( 1 : 2 )



M6 - 8mm tief/deep (5x)

Unterteil/base ( 1 : 2 )



**Toleranzen für die Gehäusebauteile nach DIN 16901-140**  
*Tolerances for the enclosure components according to DIN 16901-140*

Achtung, Maßstab beachten (1:2)

Maßstab/ Scale: 1:2

Zeichnungs-Nr. / Drawing-No.: OK 5460.004.01

Artikel / Article: Polysafe PS 442  
Katalogz./Catalogue draw.

A Nr. / Art. No.: Datum / Date: 24.04.2019 dw  
DISK: Datum / Date: 29.04.2019 AH



## X-ON Electronics

Largest Supplier of Electrical and Electronic Components

*Click to view similar products for [Enclosures, Boxes & Cases](#) category:*

*Click to view products by [Bopla](#) manufacturer:*

Other Similar products are found below :

[585-R-WH-PK](#) [M-10-PLATED](#) [60221-01](#) [60566-01-000](#) [HPL-9VB BATT DOOR](#) [M18-PLTD](#) [M-21-PLATED](#) [63310-01-000](#) [6711GSKT](#)  
[71884-29-028](#) [LH45-100 Black](#) [72868-510-000](#) [CNS-0000 Black](#) [72883-510-000](#) [CNS-0101 Black](#) [72906-510-000](#) [CNS-0407 Black](#) [73092-](#)  
[510-000](#) [CNM-0101 Black](#) [73105-510-000](#) [CNL-0101 Black](#) [73108-510-000](#) [CNL-0303 Black](#) [73395-510-039](#) [CNS-0006 Bone](#) [74016-510-000](#)  
[CNL-0006 Black](#) [74257-510-000](#) [CNL-0004](#) [MDC-1183-PLAIN-ALUM](#) [MDC-1183-PTD](#) [MDC-13104-PTD](#) [MDC-321-PTD](#) [MDC-973-PTD](#)  
[76](#) [77153-01-028](#) [FLX6030](#) [83535-01-508](#) [90026-501-000](#) [PS36-200](#) [116-508](#) [120-407](#) [120-910](#) [127-908](#) [130-008](#) [1301170079](#)  
[1322GSKTEP](#) [1325GSKT3](#) [138-PLAIN](#) [1434-1210](#) [EAS-500 \(BLACK ANO\)](#) [1804RP-RB-PK](#) [190-005](#) [2202307](#) [KAB3321 BLACK](#)  
[KAB3421](#) [2697466](#) [S52213](#) [2901123](#) [2901699](#) [A0645271](#) [A20P20](#)