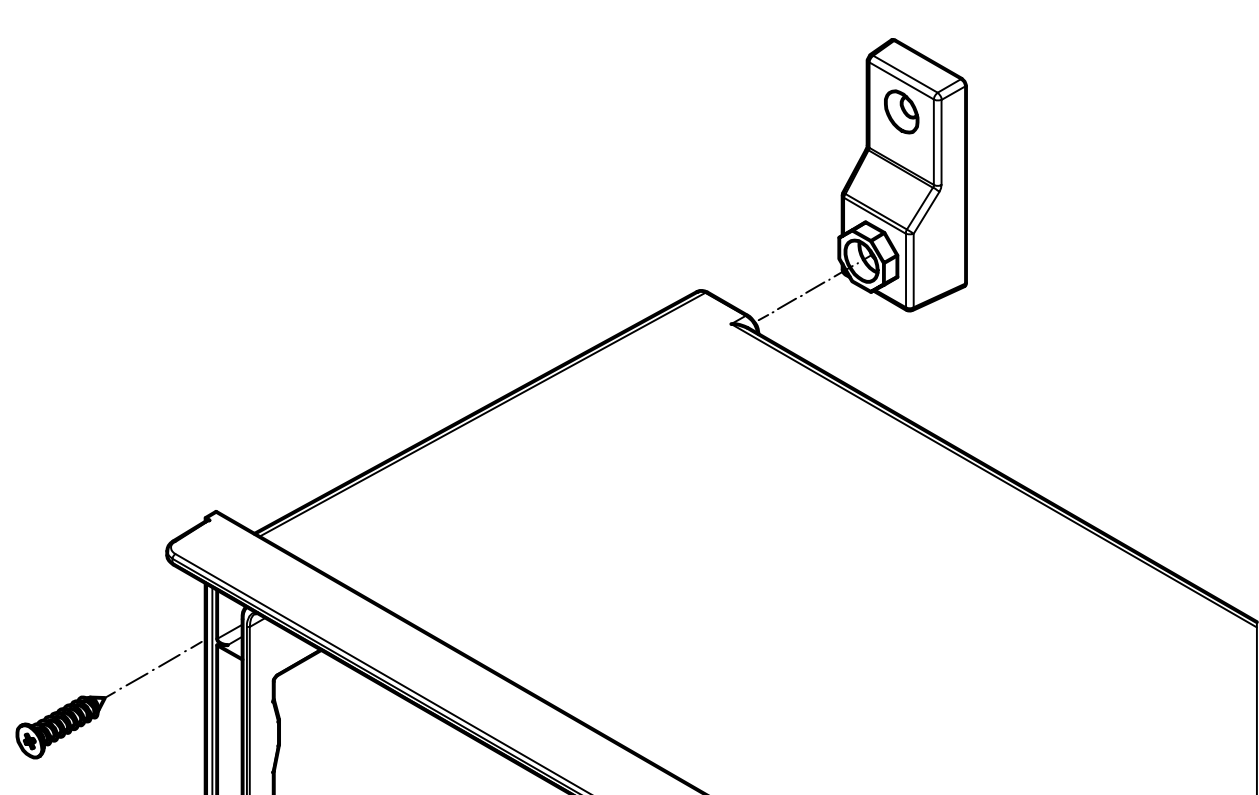
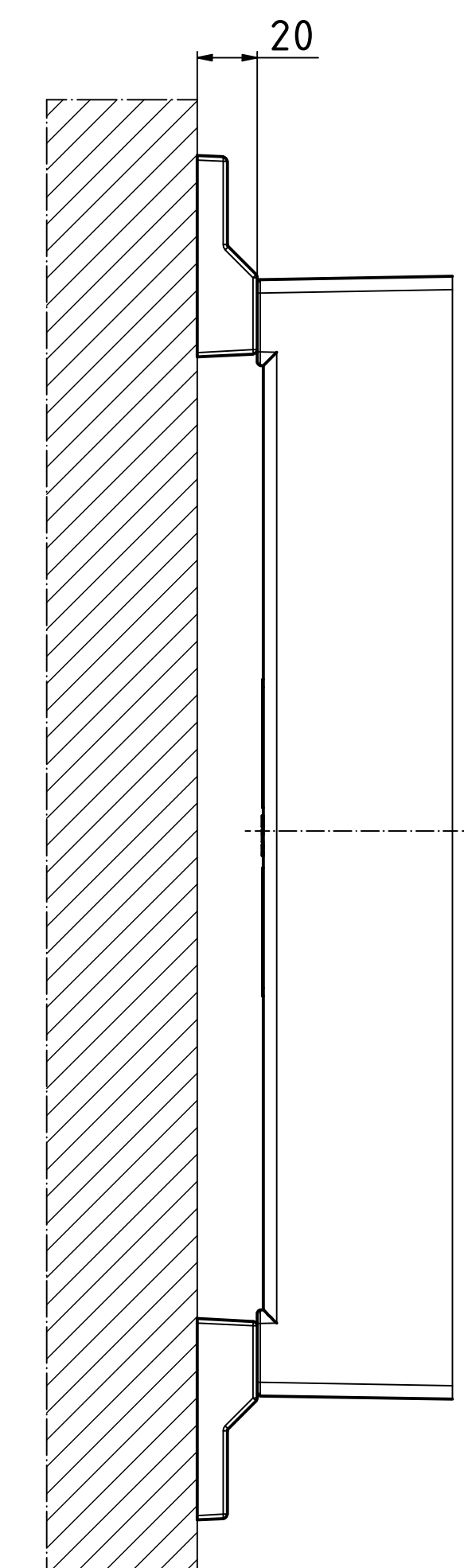
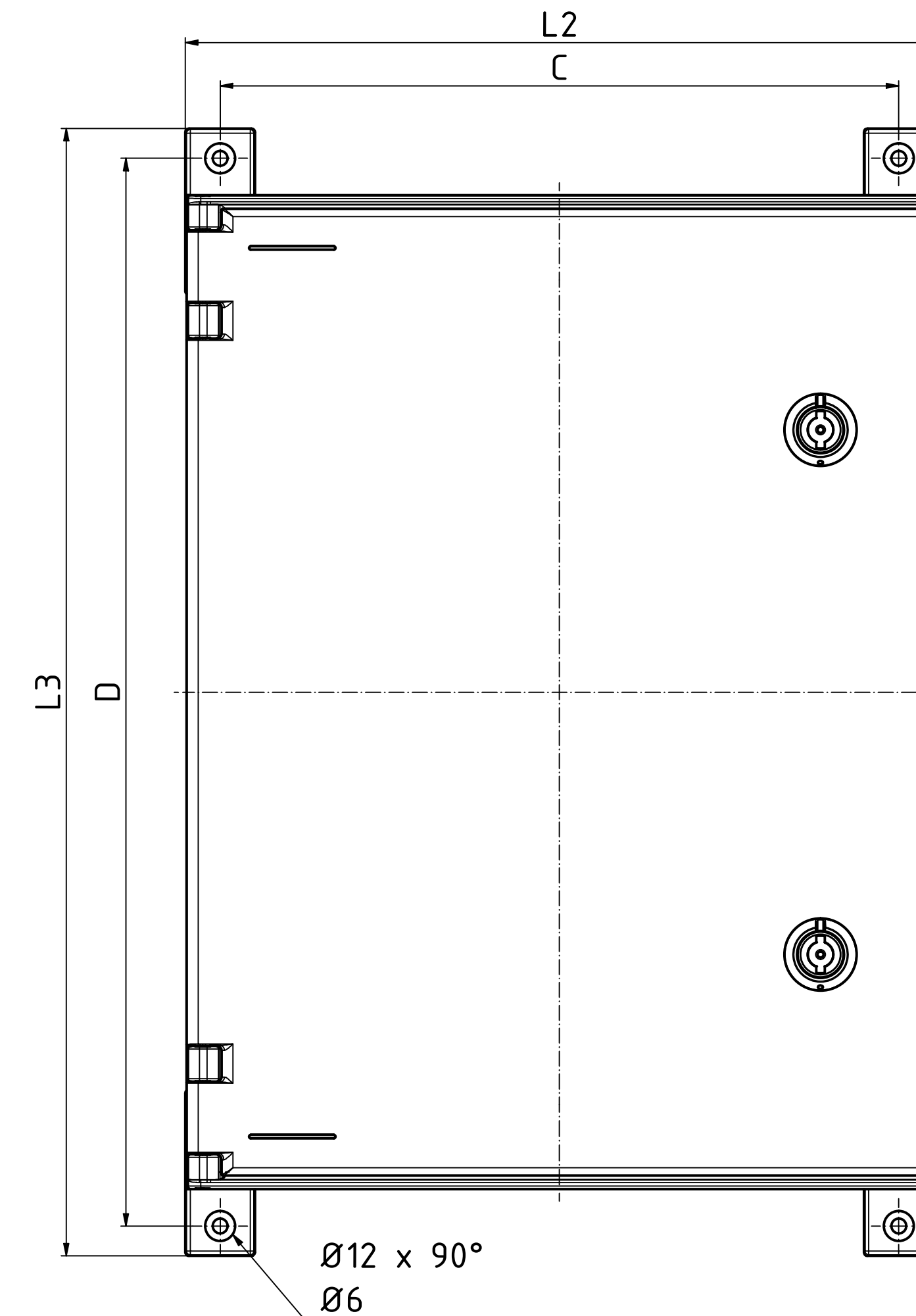
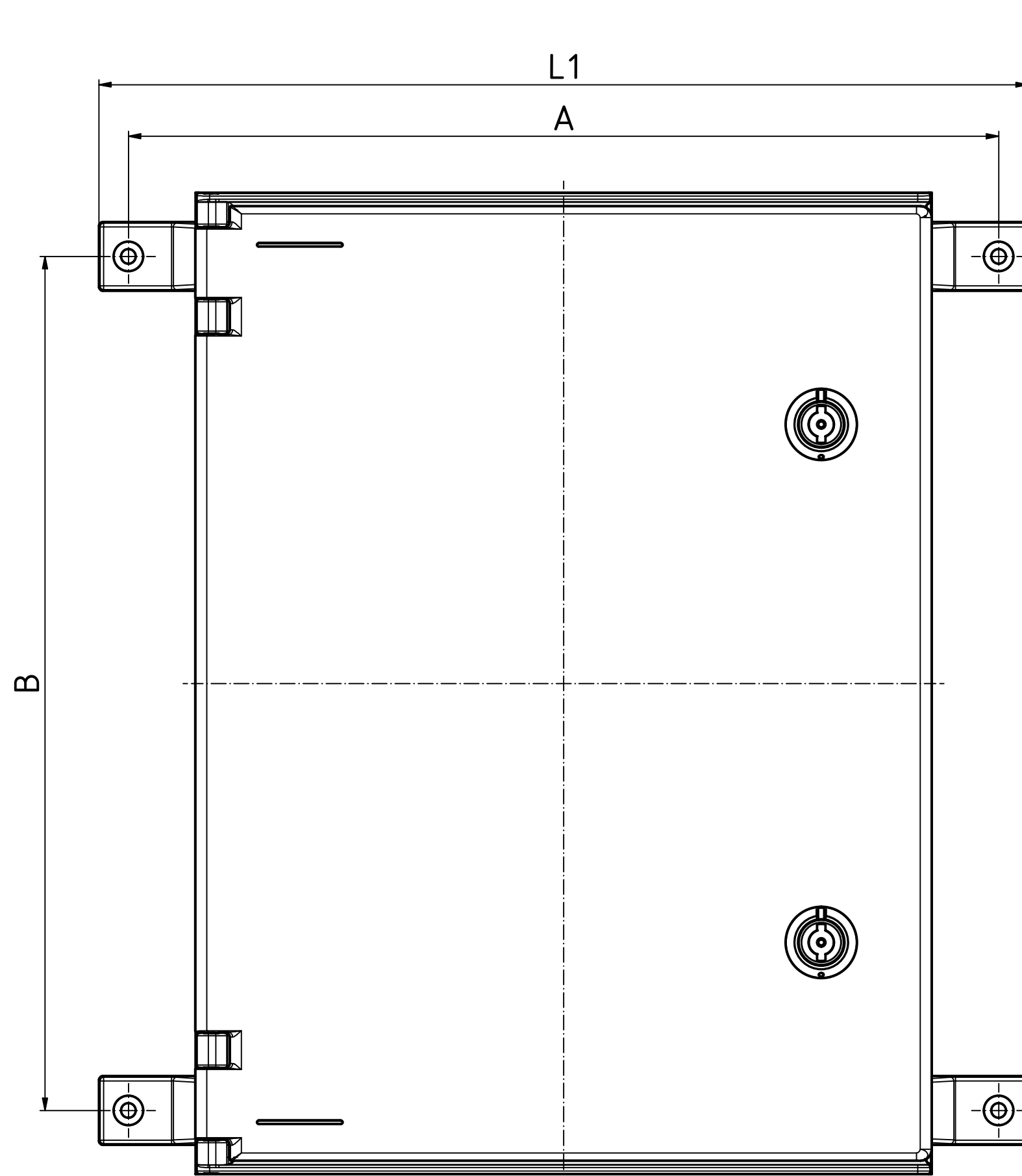


"Schutzvermerk nach DIN ISO 16016 beachten" "Please pay attention to copyright note DIN ISO 16016"



Anschraubmaße / screw mounting dimensions							
Modell / model	A	B	L1	C	D	L2	L3
Polysafe PS 321/-T	304,6	250	328,6	223	331,6	251	355,6
Polysafe PS 432/-T	354,6	348	378,6	273	429,6	301	453,6
Polysafe PS 442/-T	454,6	348	478,6	373	429,6	401	453,6
Polysafe PS 542/-T	454,6	448	478,6	373	529,6	401	553,6
Polysafe PS 642/-T	454,6	546	478,6	373	627,6	401	651,6
Polysafe PS 652/-T	554,6	546	578,6	473	627,6	501	651,6
Polysafe PS 832/-T	354,6	746	378,6	273	827,6	301	851,6
Polysafe PS 863/-T	654,6	744	678,6	573	825,6	601	849,6

Maßstab/ Scale:	1:2	
Zeichnungs-Nr. / Drawing-No.:	2K 5460.018.01	
Artikel / Article:	Polysafe PS WL Wandlasche Katalogzg./Catalogue draw.	
A.Nr./ Alt.No.:	Datum/ Date:	
DISK: 24.04.295.idw		A Phoenix Mecano Company
Datum/Date: 16.07.2012 AH		

X-ON Electronics

Largest Supplier of Electrical and Electronic Components

Click to view similar products for [Enclosures, Boxes & Cases](#) category:

Click to view products by [Bopla](#) manufacturer:

Other Similar products are found below :

[585-R-WH-PK](#) [M-10-PLATED](#) [60221-01](#) [60566-01-000](#) [HPL-9VB BATT DOOR](#) [M18-PLTD](#) [M-21-PLATED](#) [63310-01-000](#) [6711GSKT](#)
[71884-29-028](#) [LH45-100 Black](#) [72868-510-000](#) [CNS-0000 Black](#) [72883-510-000](#) [CNS-0101 Black](#) [72906-510-000](#) [CNS-0407 Black](#) [73092-](#)
[510-000](#) [CNM-0101 Black](#) [73105-510-000](#) [CNL-0101 Black](#) [73108-510-000](#) [CNL-0303 Black](#) [73395-510-039](#) [CNS-0006 Bone](#) [74016-510-000](#)
[CNL-0006 Black](#) [74257-510-000](#) [CNL-0004](#) [MDC-1183-PLAIN-ALUM](#) [MDC-1183-PTD](#) [MDC-13104-PTD](#) [MDC-321-PTD](#) [MDC-973-PTD](#)
[76](#) [77153-01-028](#) [FLX6030](#) [83535-01-508](#) [90026-501-000](#) [PS36-200](#) [116-508](#) [120-407](#) [120-910](#) [127-908](#) [130-008](#) [1301170079](#)
[1322GSKTEP](#) [1325GSKT3](#) [138-PLAIN](#) [1434-1210](#) [EAS-500 \(BLACK ANO\)](#) [1804RP-RB-PK](#) [190-005](#) [2202307](#) [KAB3321 BLACK](#)
[KAB3421](#) [2697466](#) [S52213](#) [2901123](#) [2901699](#) [A0645271](#) [A20P20](#)