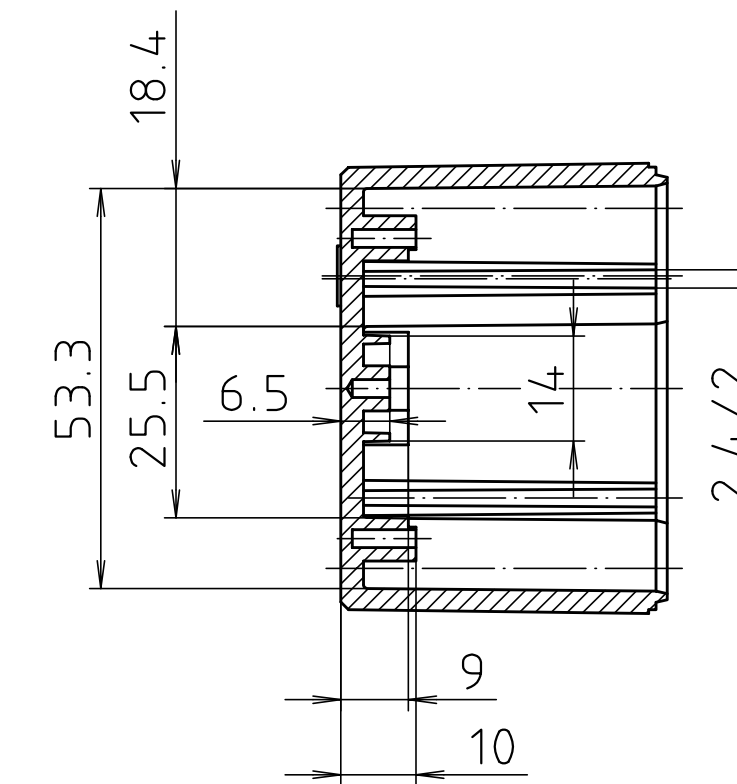
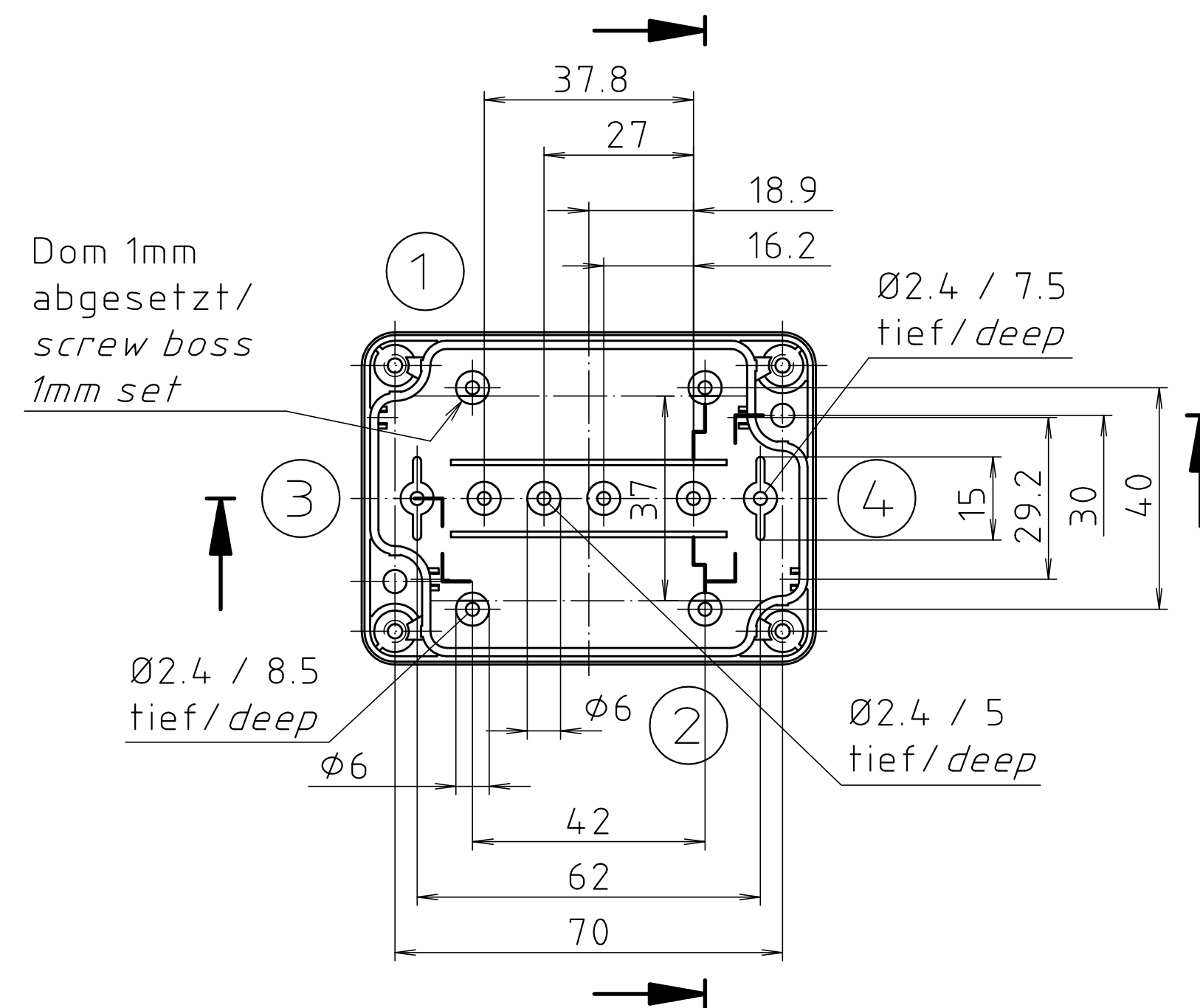
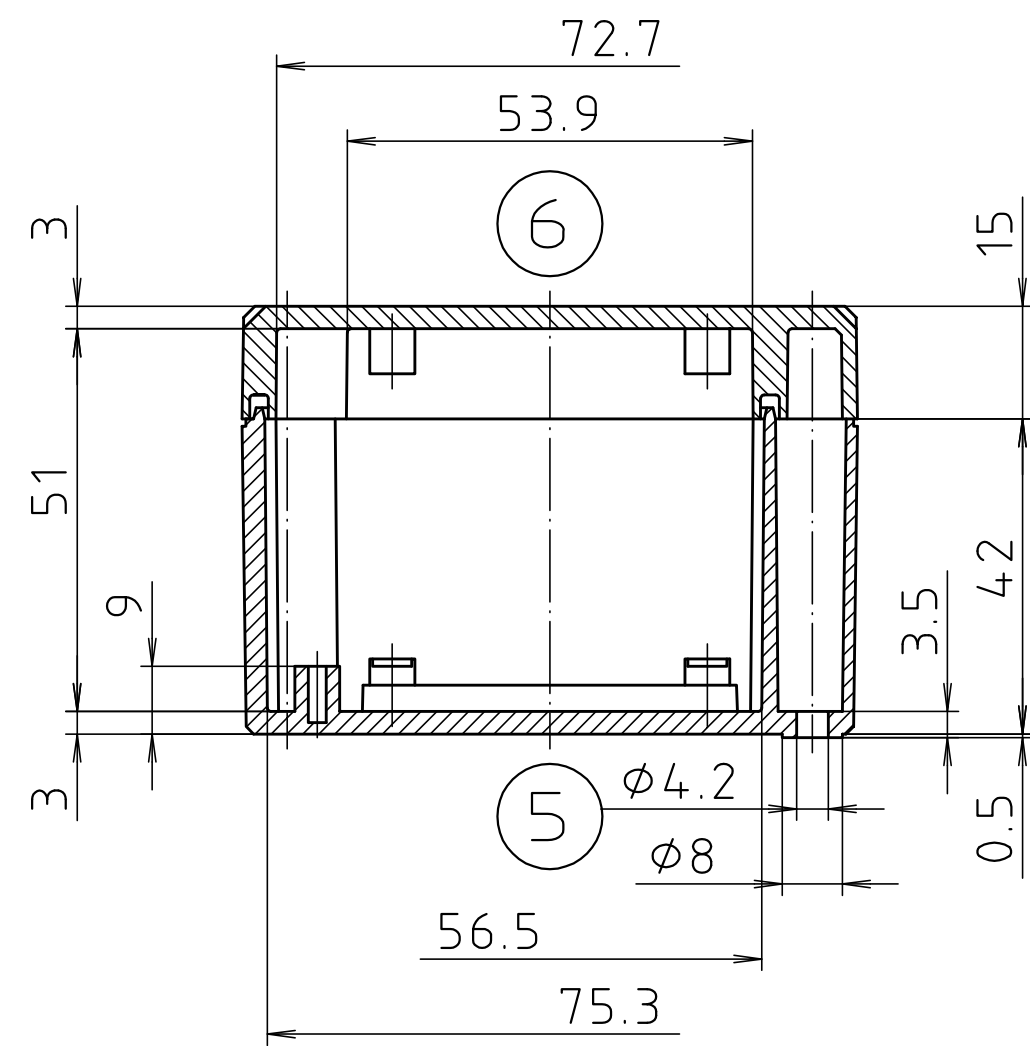
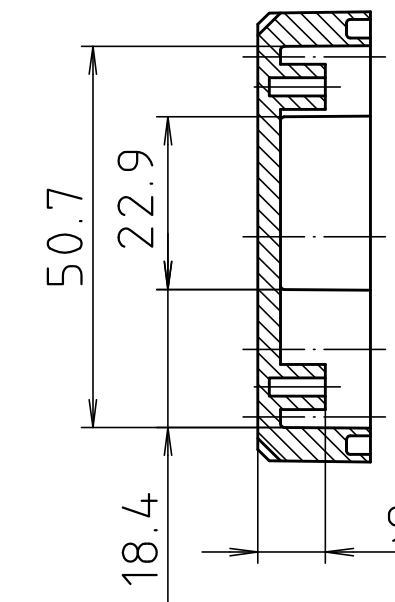
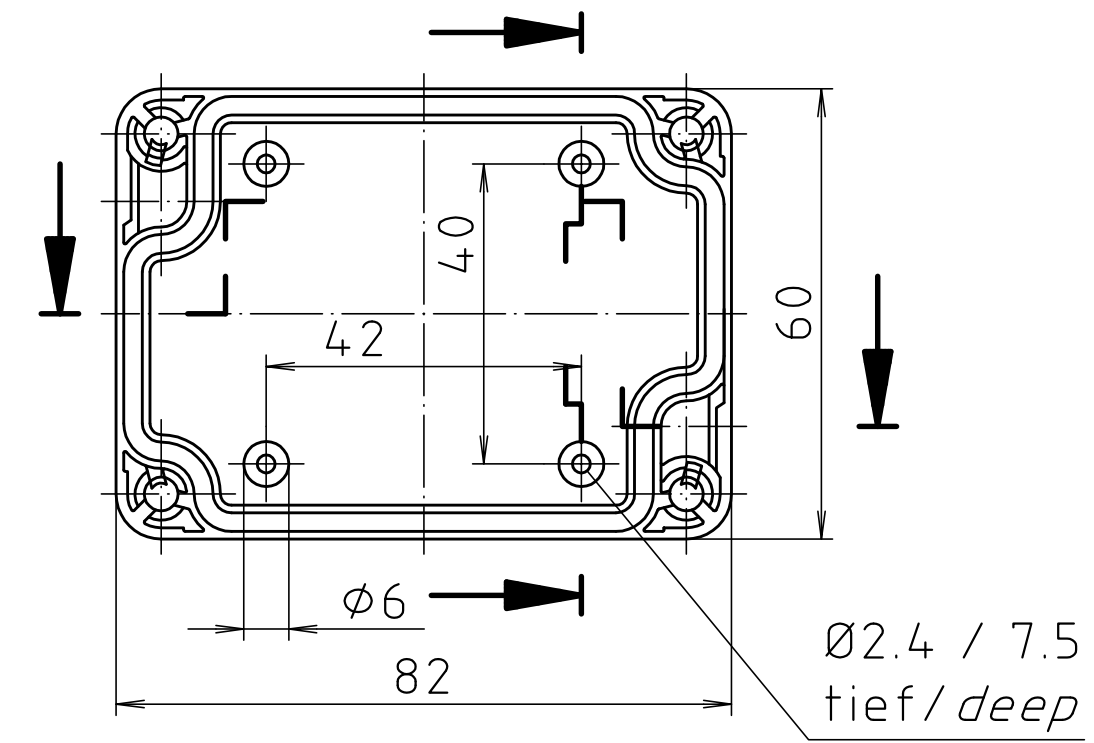
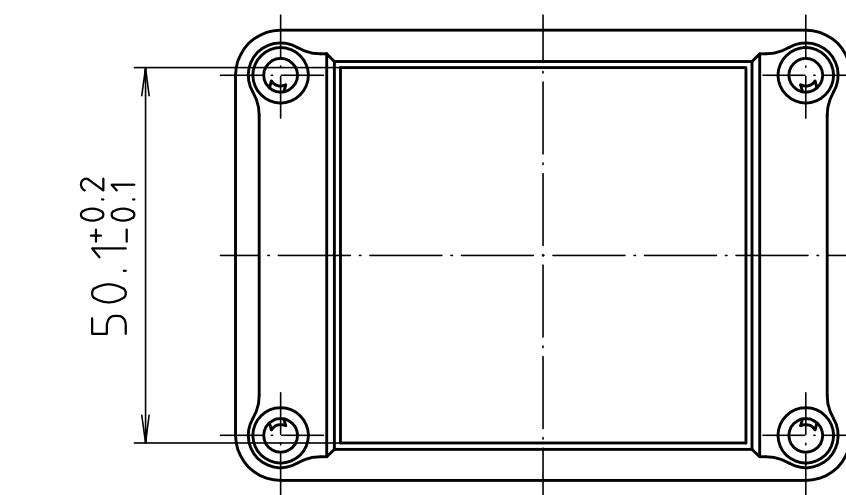
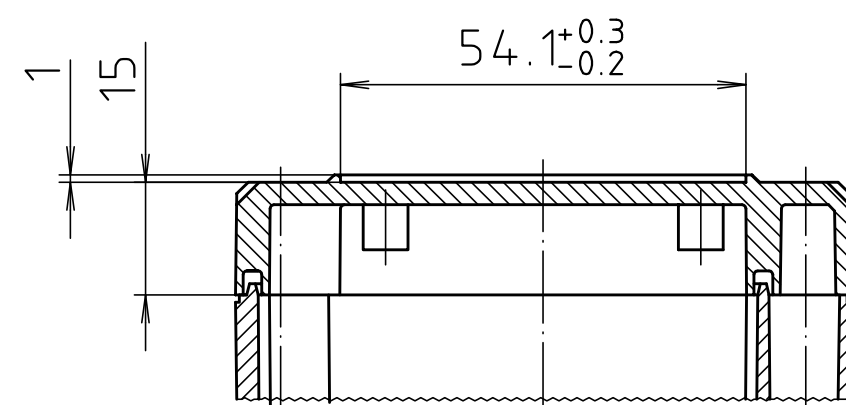


Ausführung EM/ET 207 F-LP/
type EM/ET 207 F-LP



Maßstab/ Scale:	1:1	
Zeichnungs-Nr. / Drawing-No.:	1G 5145.028.04	
Artikel / Article:	EM/ET 207-LP	
	EM/ET 207 F-LP	
	Katalogzeichnung / Catalogue drawing	
A.Nr. / Alt.-No.:	Datum / Date:	
2633 2785 2742	22.08.02 01.08.93 08.01.93	
DISK:	2 500 874	
Datum / Date:	02.07.92	OK

X-ON Electronics

Largest Supplier of Electrical and Electronic Components

Click to view similar products for [Bopla](#) manufacturer:

Other Similar products are found below :

[62205200](#) [63233000](#) [96036335](#) [17980601.MT2](#) [96035235](#) [34700000](#) [41310109](#) [46600000](#) [05420002.MT36](#) [1130000](#) [1123000](#) [E440](#)
[62215000](#) [62221000](#) [63237000](#) [84680100](#) [MT1](#) [01.18](#) [18](#) [10](#) [ATPH](#) [1865-200](#) [UH-3](#) [63240200](#) [B](#) [261706](#) [PC-V0-G](#) [GRAPHITE](#) [GREY](#)
[E440VL](#) [BS](#) [600](#) [DI-D-1003](#) [T890](#) [41250109](#) [38101700](#) [01123000](#) [02240000](#) [35170035.HMT1](#) [02217200](#) [52010100](#) [52080300](#) [84080000](#)
[84130000](#) [96013125](#) [04316000.H](#) [92865300.HMT1](#) [BL](#) [704025](#) [WL2](#) [- 9005](#) [- SET](#) [92065024](#) [92850250.HMT1](#) [92865150.HMT1](#) [62240000](#)
[ET](#) [223](#) [82703124](#) [94242200.MT1](#) [17941001.MT2](#) [34501000](#) [400562F](#) [05410002.MT36](#) [05440002.MT36](#)