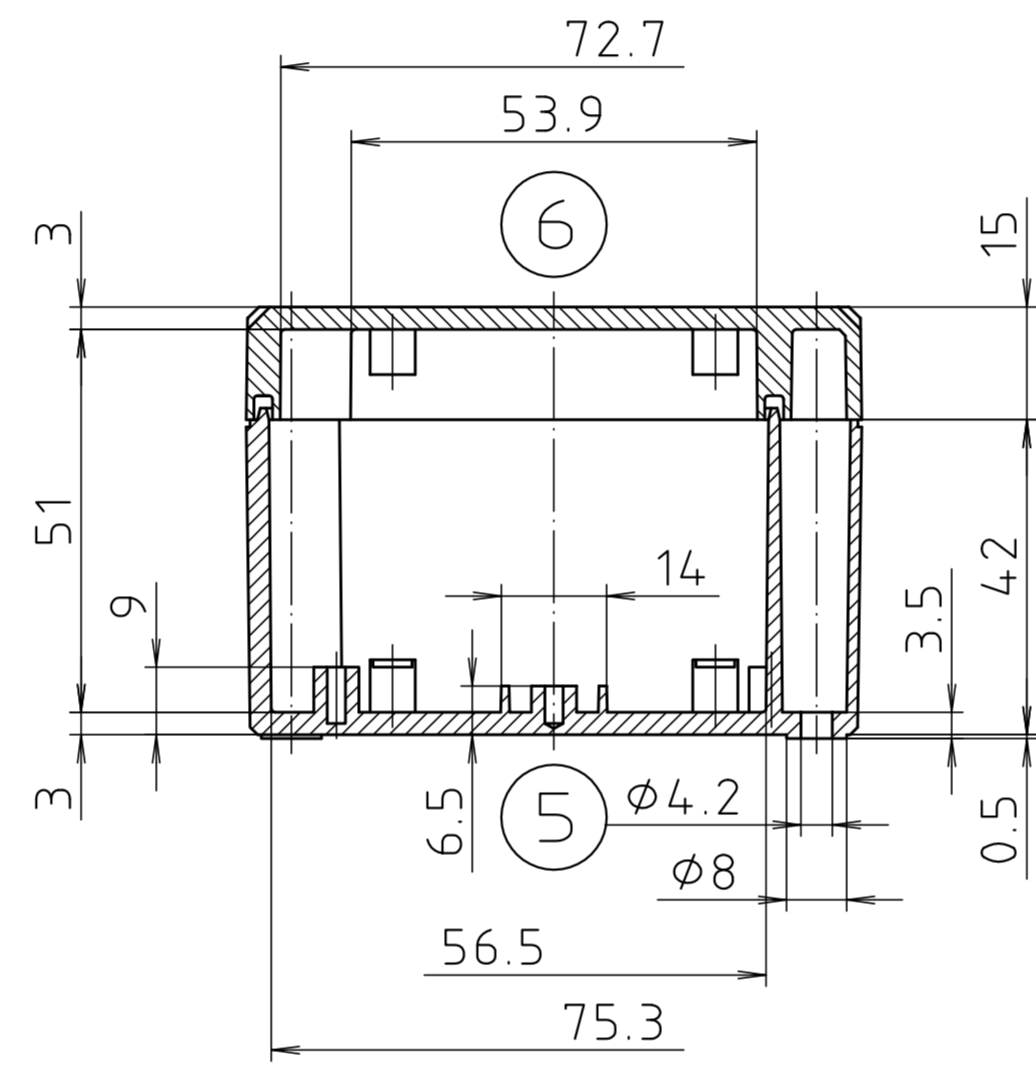
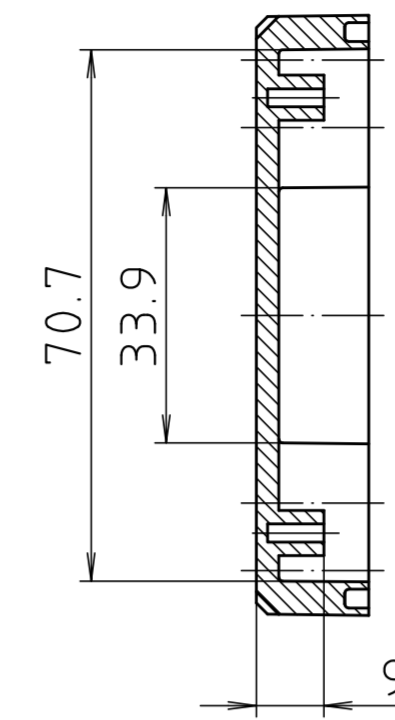
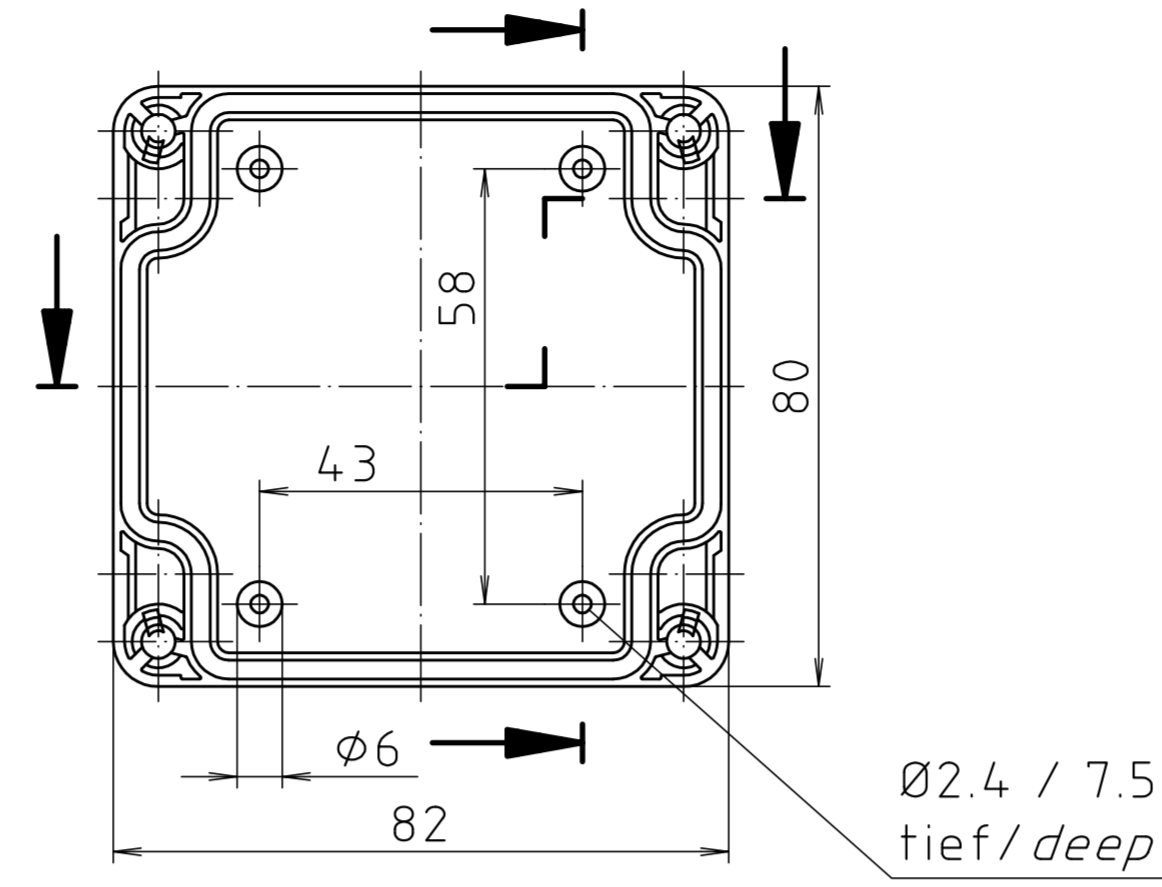
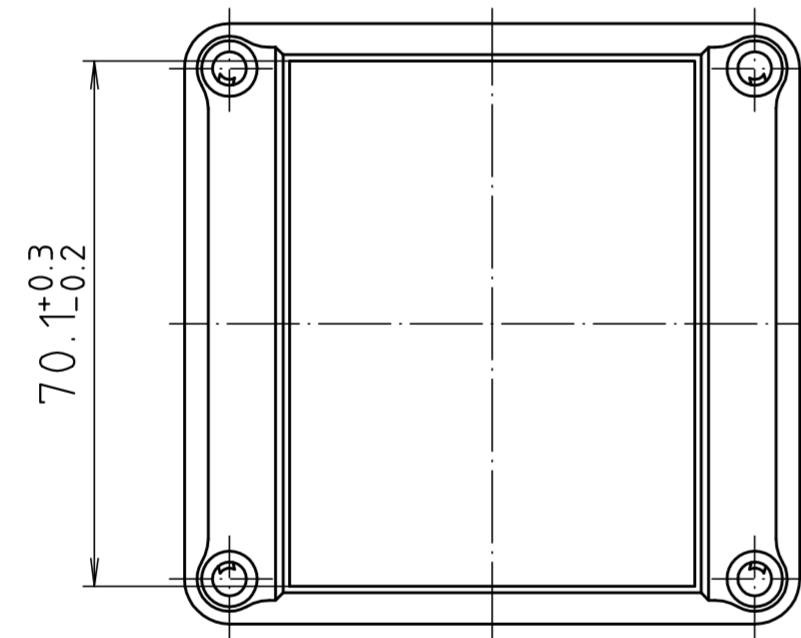
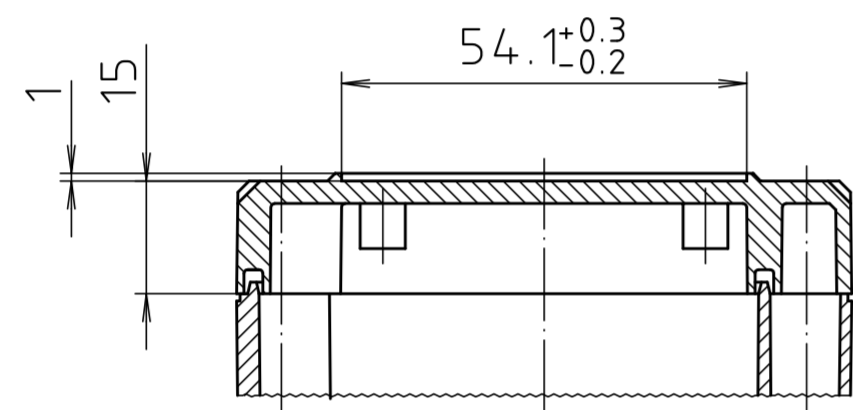
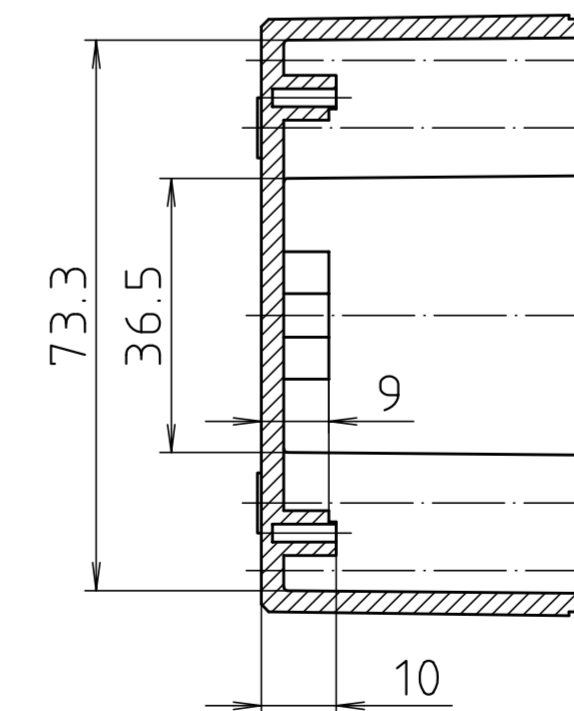
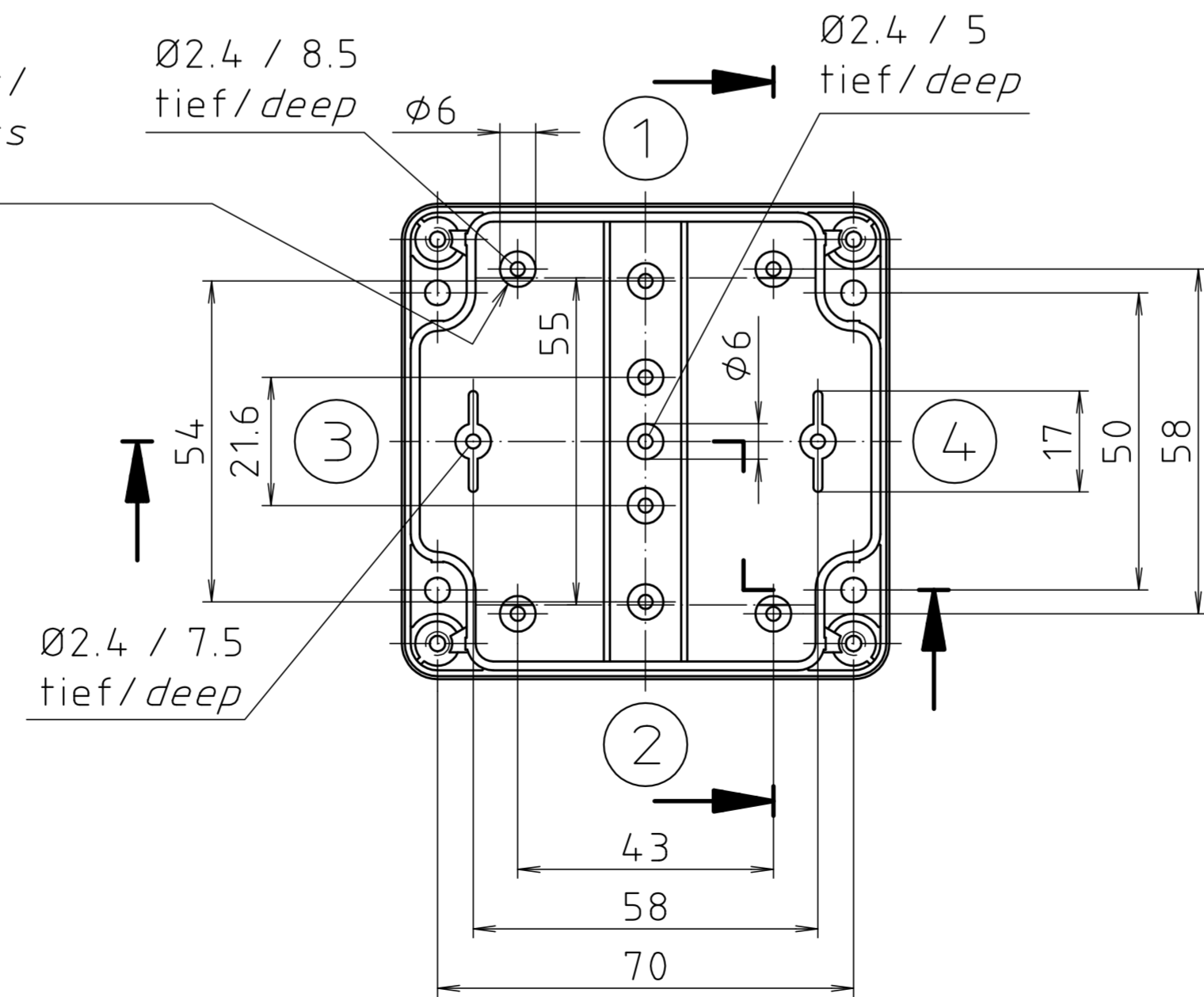


**Ausführung EM/ET 210 F/  
type EM/ET 210 F**



Dom 1mm  
abgesetzt/  
screw boss  
1mm set



Maßstab/ Scale:	1:1	
Zeichnungs-Nr. / Drawing-No.:	1K 5145.030.04	
Artikel / Article:	EM/ET 210 EM/ET 210 F Katalogzeichnung/Catalogue drawing	
A.Nr./ Alt.-No.:	Datum/ Date:	
DISK:	2 500 876	
Datum/Date:	02.07.92 OK	

## X-ON Electronics

Largest Supplier of Electrical and Electronic Components

*Click to view similar products for [Bopla manufacturer](#):*

Other Similar products are found below :

[01.05 05 03](#) [01.08 08 06](#) [01.08 13 06](#) [01.08 18 06](#) [01.10 10 08](#) [01.10 16 08](#) [01.10 20 08](#) [01116000](#) [01118000](#) [01.12 22 08](#) [01.12 22 09](#)  
[01123000](#) [01127000](#) [01.14 14 09](#) [01.14 20 09](#) [01.16 26 09](#) [01.16 36 09](#) [01.18 18 10](#) [01.18 28 10](#) [01.23 20 11](#) [01.23 28 11](#) [02.12 22 09](#)  
[02205000](#) [02205094](#) [02205400](#) [02206000](#) [02206094](#) [02206200](#) [02208000](#) [02208094](#) [02210000](#) [02210094](#) [02210100](#) [02215000](#) [02215094](#)  
[02215100](#) [02217000](#) [02217094](#) [02217200](#) [02220000](#) [02220094](#) [02220100](#) [02221100](#) [02223000](#) [02223094](#) [02223100](#) [02225000](#) [02225100](#)  
[02226000](#) [02226094](#)