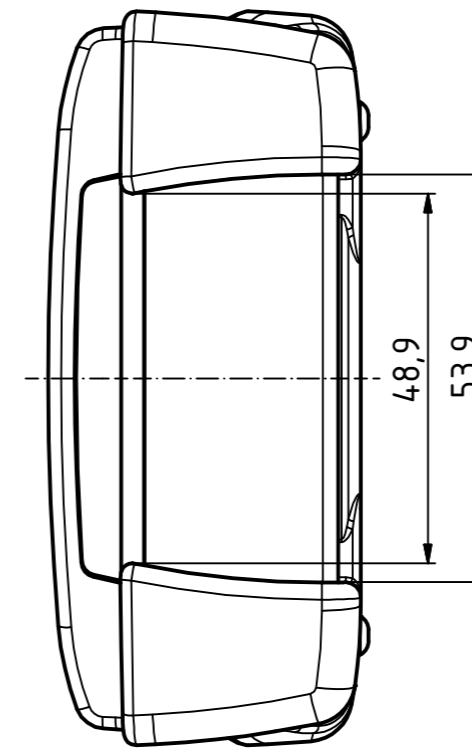
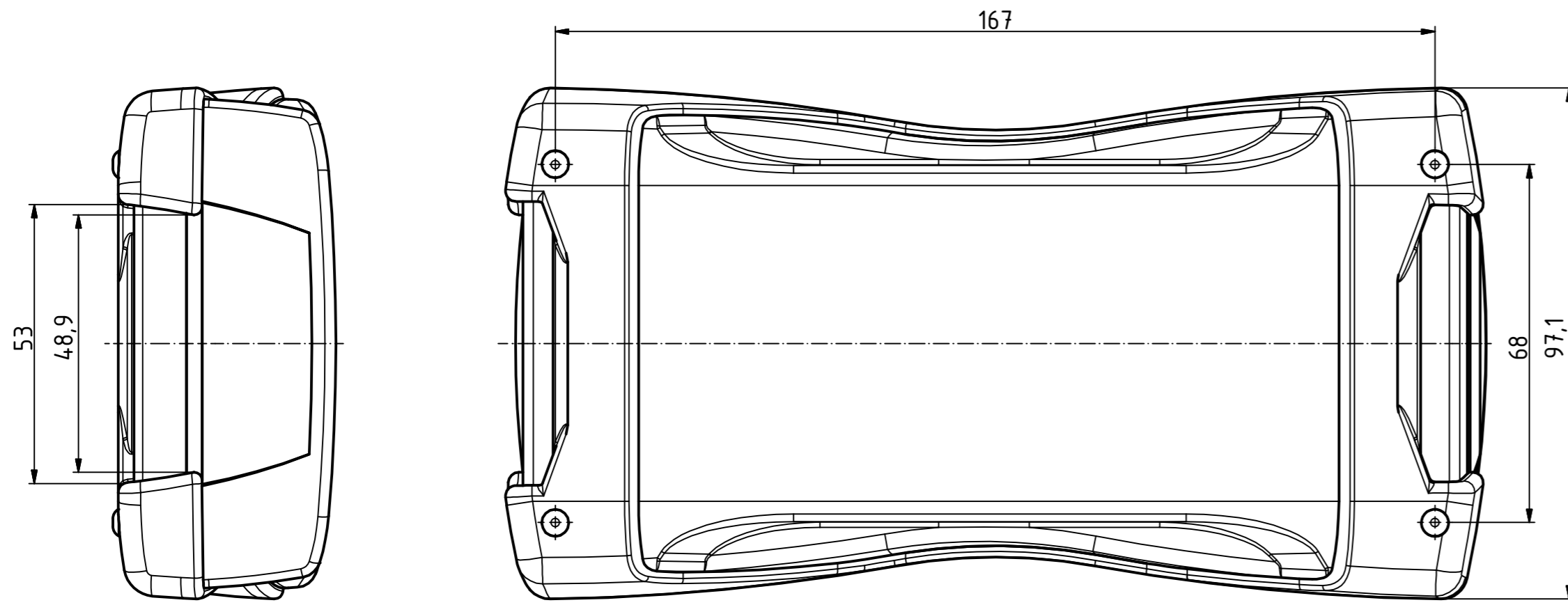
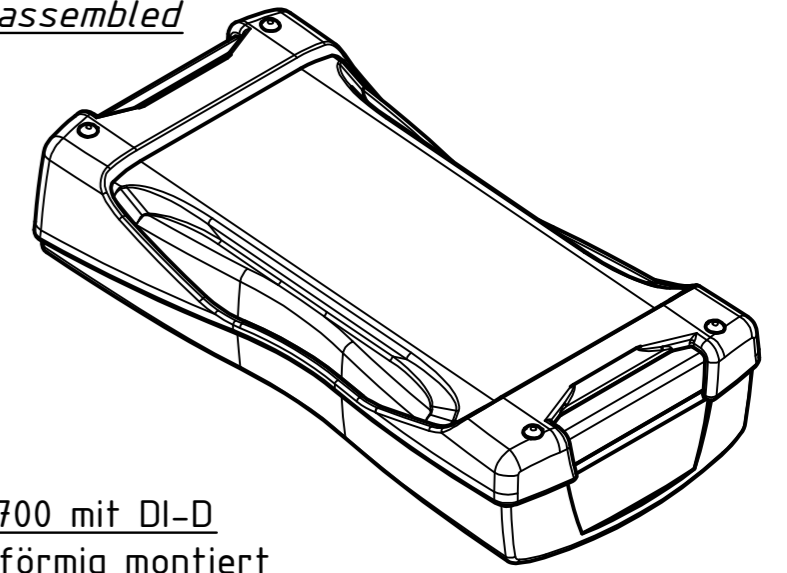


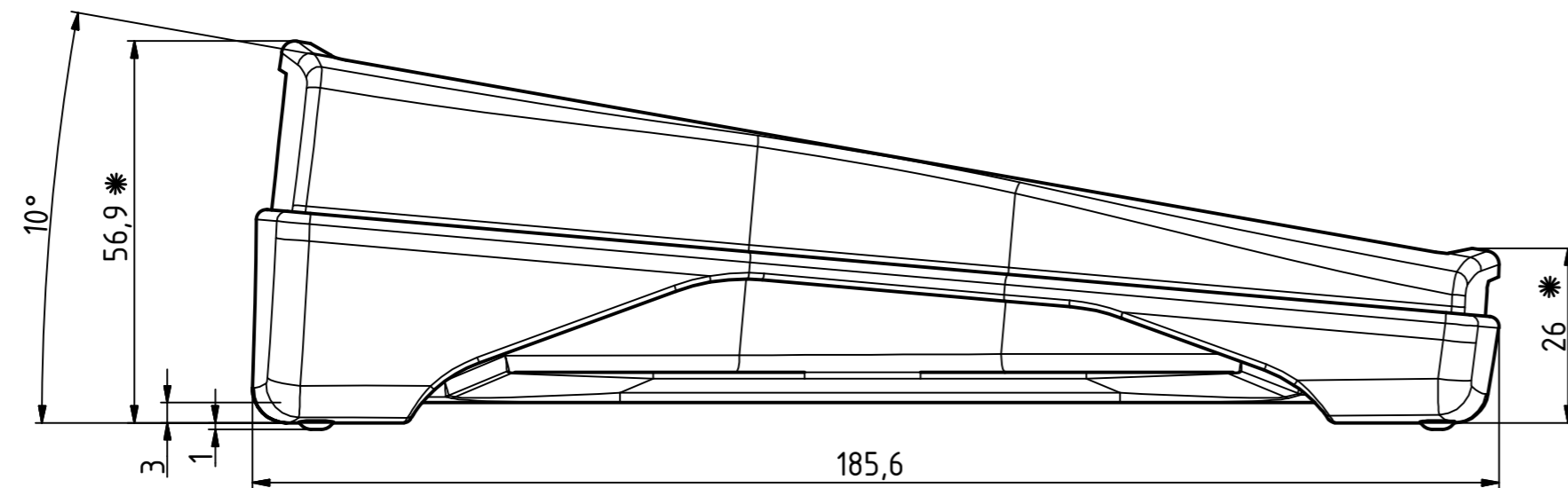
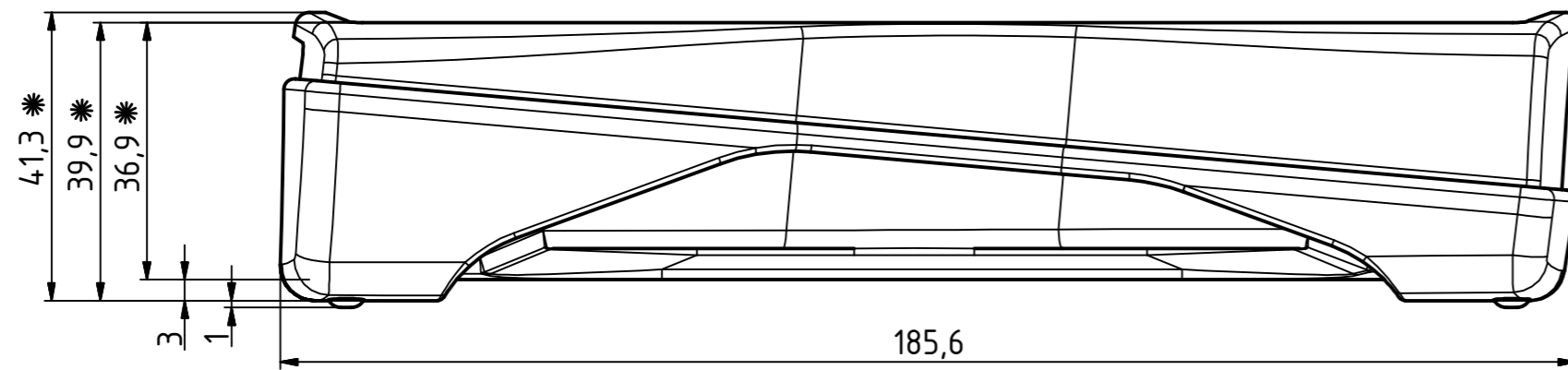
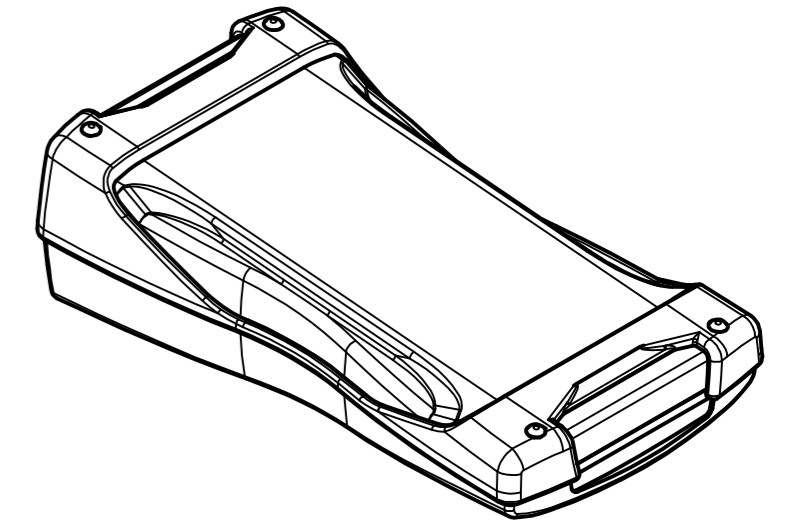
"Schutzvermerk nach DIN ISO 16016 beachten." "Please pay attention to copyright note DIN ISO 16016"



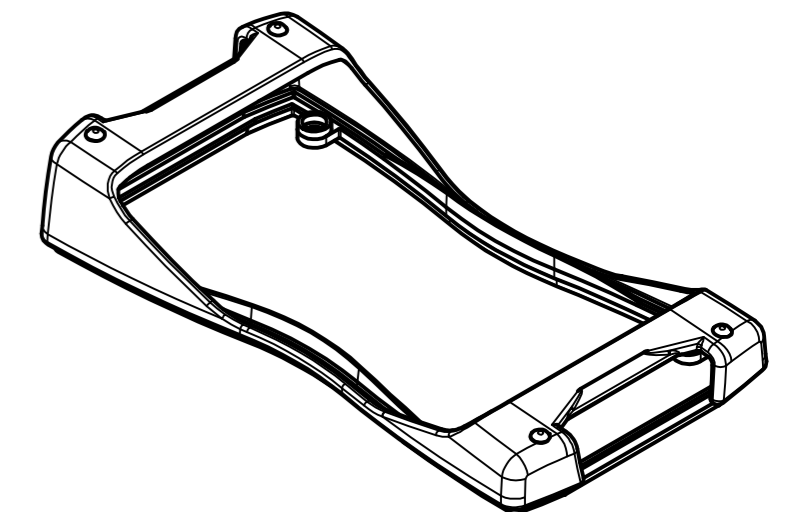
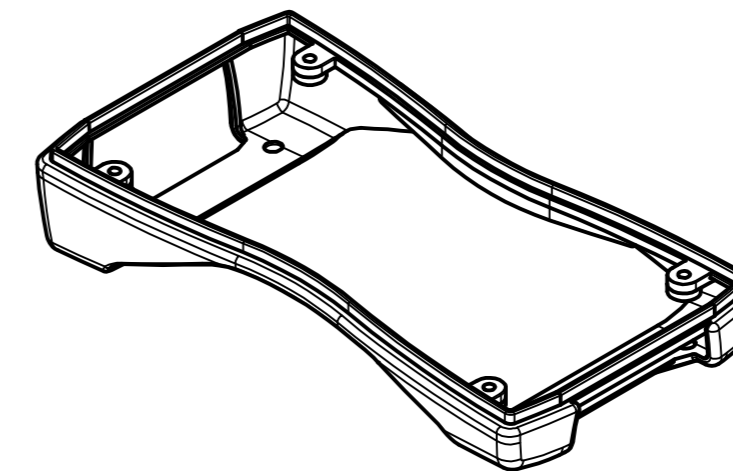
BS 700 mit DI-D
parallel montiert
BS 700 with DI-D
parallel assembled



BS 700 mit DI-D
pultförmig montiert
BS 700 with DI-D
inclined assembled



BS 700 DI-D



* Je nach Anzugsmoment verringern sich die Maße um bis zu 0,5mm
The dimensions reduce up to 0.5mm depend by the torque

Maßstab / Scale: 

Zeichnungs-Nr. / Drawing-No.:
2K 5355.084.01

Artikel / Article:
BS 700 DI-D
Katalogzeichnung
catalogue drawing

A.Nr. / Alt.No.: Datum / Date: 
A Phoenix Mecano Company

DISK: 280314.7.idw
Datum / Date: 07.01.2011 KH

X-ON Electronics

Largest Supplier of Electrical and Electronic Components

Click to view similar products for [Enclosures, Boxes & Cases](#) category:

Click to view products by [Bopla](#) manufacturer:

Other Similar products are found below :

[000-035-006](#) [000-035-100](#) [000-086-006](#) [001106](#) [00 11 07](#) [00 19 56 LE](#) [00 19 58 LE](#) [00 21 02 LE](#) [00 21 06 LE](#) [00 21 08 LE](#) [00 21 42 LE](#) [00-3073](#) [004](#) [00846](#) [00850](#) [00851](#) [00852](#) [010619030](#) [010619038](#) [010808060](#) [010808068](#) [010813060](#) [010813068](#) [010818060](#) [010818068](#) [01.112L075](#) [011212098](#) [011.5](#) [011616090](#) [011616098](#) [011.9](#) [012320180](#) [012328110](#) [012.9](#) [012.CA.G](#) [014416](#) [01.509L057](#) [020606030](#) [020606060](#) [020808060](#) [020808080](#) [020811060](#) [020811080](#) [020816060](#) [020823060](#) [020823080](#) [021032080](#) [021616090](#) [021626090](#) [021636090](#)