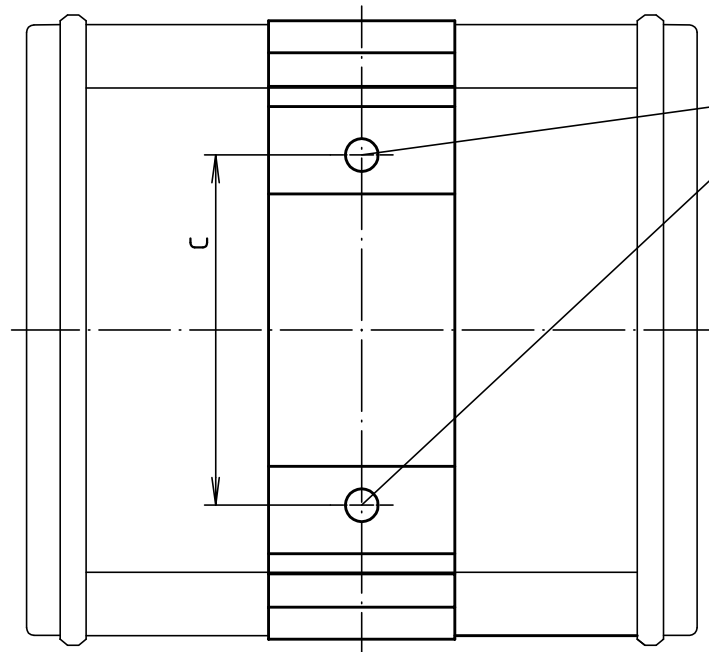
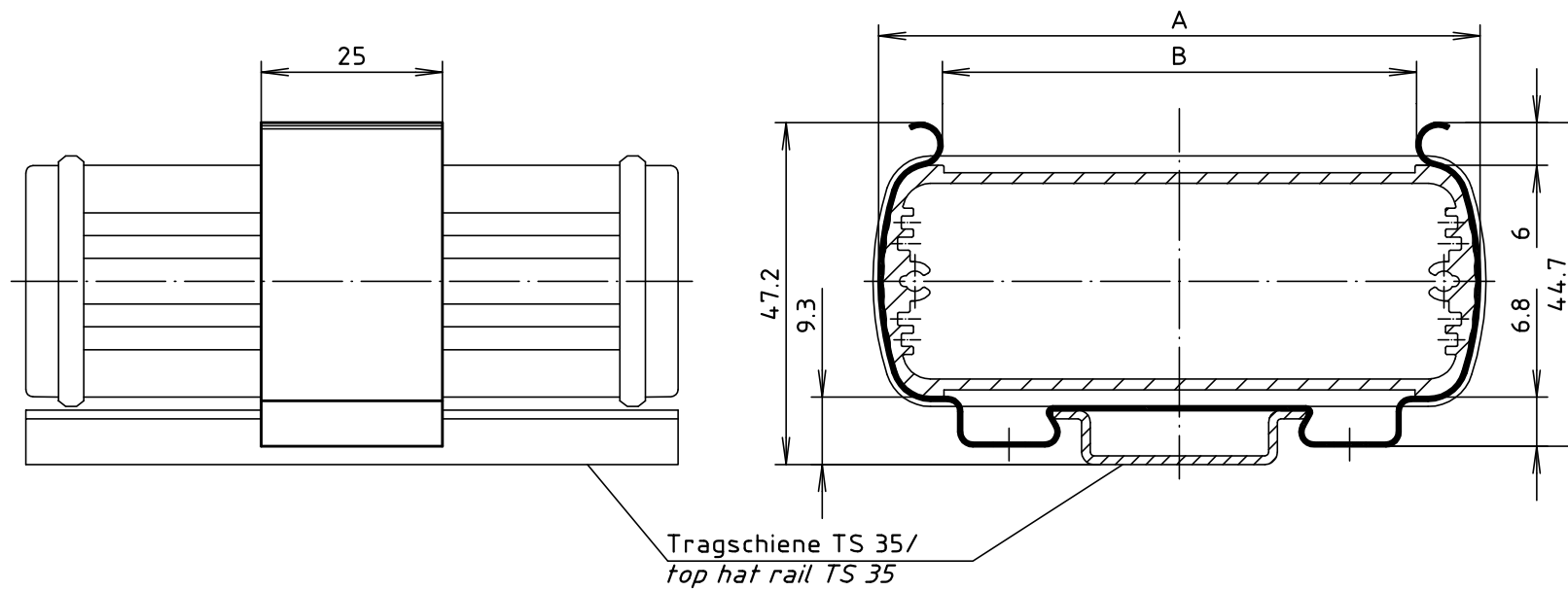


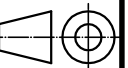
"Schutzvermerk nach DIN ISO 16016 beachten" "Please pay attention to copyright note DIN ISO 16016"



2xø4.4 für direkte Wandmontage außer bei AB 600 MKL /
2xø4.4 for direct wall mount except AB 600 MKL

Modell/ model	für Gehäuse/ for enclosure	A	B	C
AB 600 MKL	AB 600	58	40.4	--
AB 800 MKL	AB 800	83	65.4	47
AB 1000 MKL	AB 1000	107	89.4	57

Maßstab / Scale: 1:1



Zeichnungs-Nr. / Drawing-No.:

3K 5205.438.01

Artikel / Article:

AluBos AB ... MKL

Montageklammer / mounting clamp

Katalogzeichnung / Catalogue drawing

Ä.Nr / Datum /
Alt-No. / Date:

DISK: 2 802 192
Datum / Date: 04.12.2001 HR



BOPLA

A Phoenix Mecano Company

X-ON Electronics

Largest Supplier of Electrical and Electronic Components

Click to view similar products for [Electrical Enclosures](#) category:

Click to view products by [Bopla](#) manufacturer:

Other Similar products are found below :

[1201110001](#) [120-401](#) [120-905](#) [120-909](#) [120-403](#) [130-004](#) [MR-25L+](#) [30-8739](#) [PIP-11774SCREW](#) [30-9715](#) [30-9777-BU](#) [110-902](#) [110-901](#)
[A16N12BLP](#) [110-406](#) [110-401](#) [110-404](#) [120-405](#) [34861601](#) [106-009](#) [106-505](#) [105-405](#) [111-005](#) [127-909](#) [106-502](#) [130-475](#) [130-503](#) [127-](#)
[455](#) [9511150](#) [9511017](#) [9820011](#) [NSYTDB5PL](#) [137-455](#) [130-001](#) [105-904](#) [120-404](#) [137-005](#) [130-505](#) [127-406](#) [AB 1,5.0](#) [AB2.0](#) [ABM.0](#)
[73345601](#) [F-MP](#) [H-MP](#) [M-MP](#) [PAT 12040](#) [2461000](#) [9121230](#) [79541301](#)