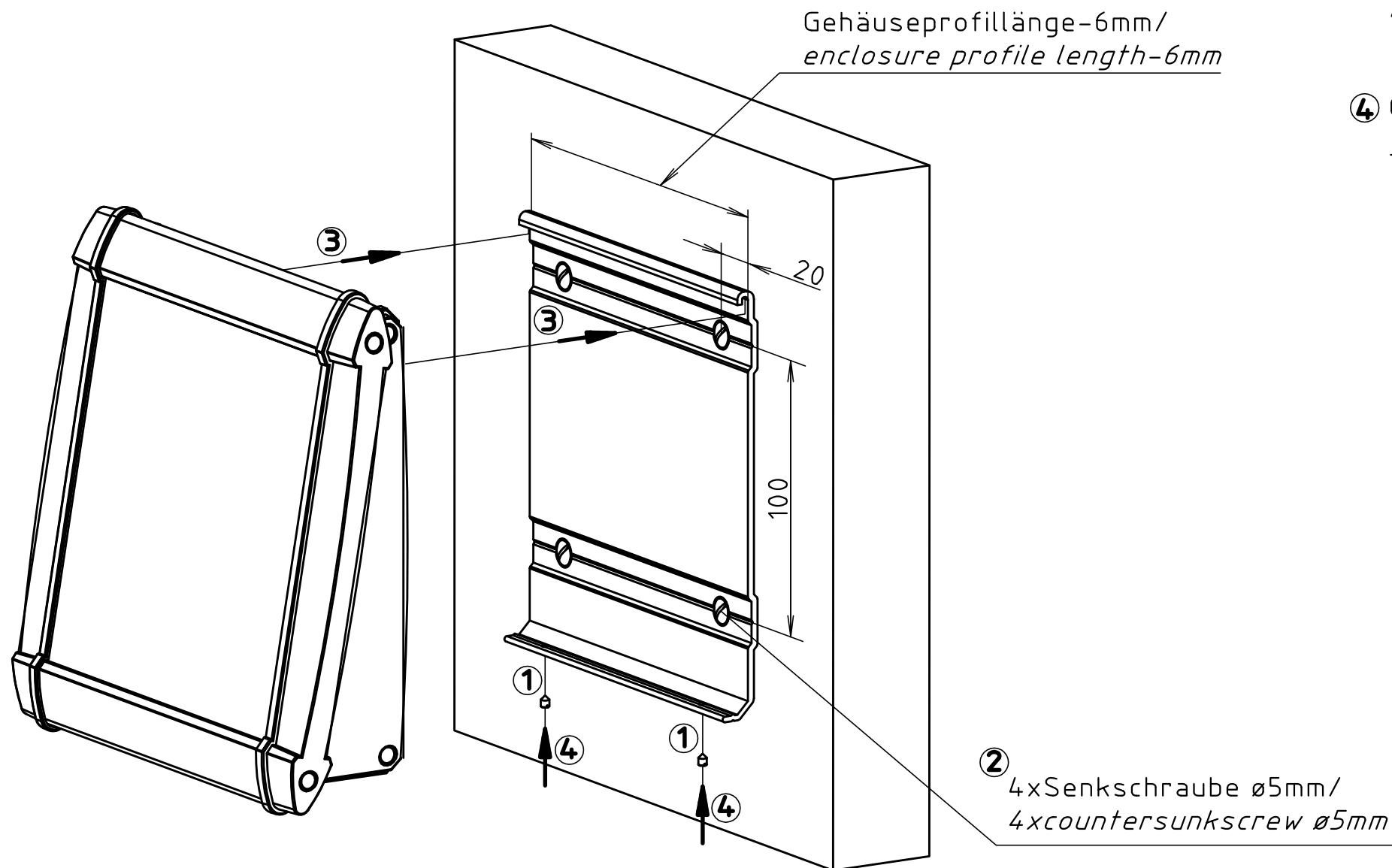


Montagereihenfolge/ order of assembly:

- ① Gewindestifte vormontieren/
grub screw premount.
- ② Wandprofil an die Wand schrauben/
Wall profile screw on the wall.
- ③ Gehäuse in das Wandprofil einsetzen.
Das Gehäuse kann auch um 180°
gedreht aufgesetzt werden/
Insert enclosure into the wall profile.
The enclosure can also be 180°
turned be placed.
- ④ Gewindestift anziehen/
grub screw tighten.



Maßstab/ Scale:	1:1	
Zeichnungs-Nr. / Drawing-No.:		
3K 5360.019.01		
Artikel / Article:		
Alu-Topline 18 . .		
Wandprofil-Montage/ wall profile assembly		
Katalogzeichnung/ Catalogue drawing		
-	-	-
-	-	-
-	-	-
-	-	-
-	-	-
-	-	-
A.Nr/ Alt-No.:	Datum/ Date:	
DISK:		2 802 746
Datum/Date:		12.12.2006 HR

X-ON Electronics

Largest Supplier of Electrical and Electronic Components

Click to view similar products for [Electrical Enclosures](#) category:

Click to view products by [Bopla](#) manufacturer:

Other Similar products are found below :

[1201110001](#) [120-401](#) [120-905](#) [120-909](#) [120-403](#) [130-004](#) [MR-25L+](#) [30-8739](#) [PIP-11774SCREW](#) [30-9715](#) [30-9777-BU](#) [110-902](#) [110-901](#)
[A16N12BLP](#) [110-406](#) [110-401](#) [110-404](#) [120-405](#) [34861601](#) [106-009](#) [106-505](#) [105-405](#) [111-005](#) [127-909](#) [106-502](#) [130-475](#) [130-503](#) [127-](#)
[455](#) [9511150](#) [9511017](#) [9820011](#) [NSYTDB5PL](#) [137-455](#) [130-001](#) [105-904](#) [120-404](#) [137-005](#) [130-505](#) [127-406](#) [AB 1,5.0](#) [AB2.0](#) [ABM.0](#)
[73345601](#) [F-MP](#) [H-MP](#) [M-MP](#) [PAT 12040](#) [2461000](#) [9121230](#) [79541301](#)