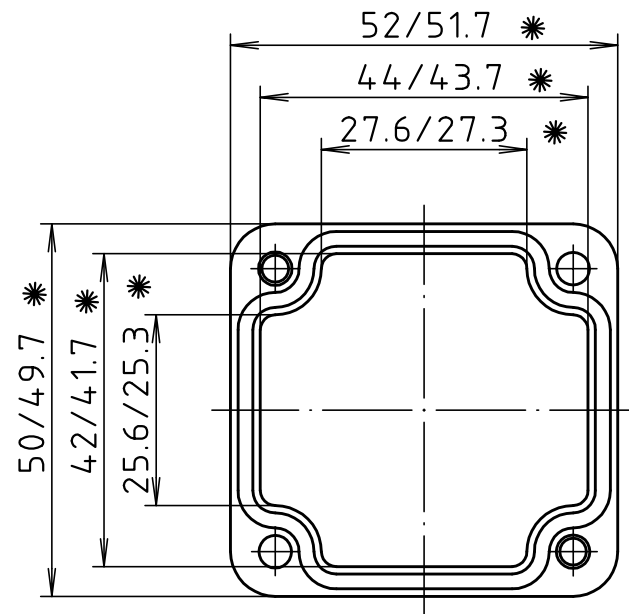


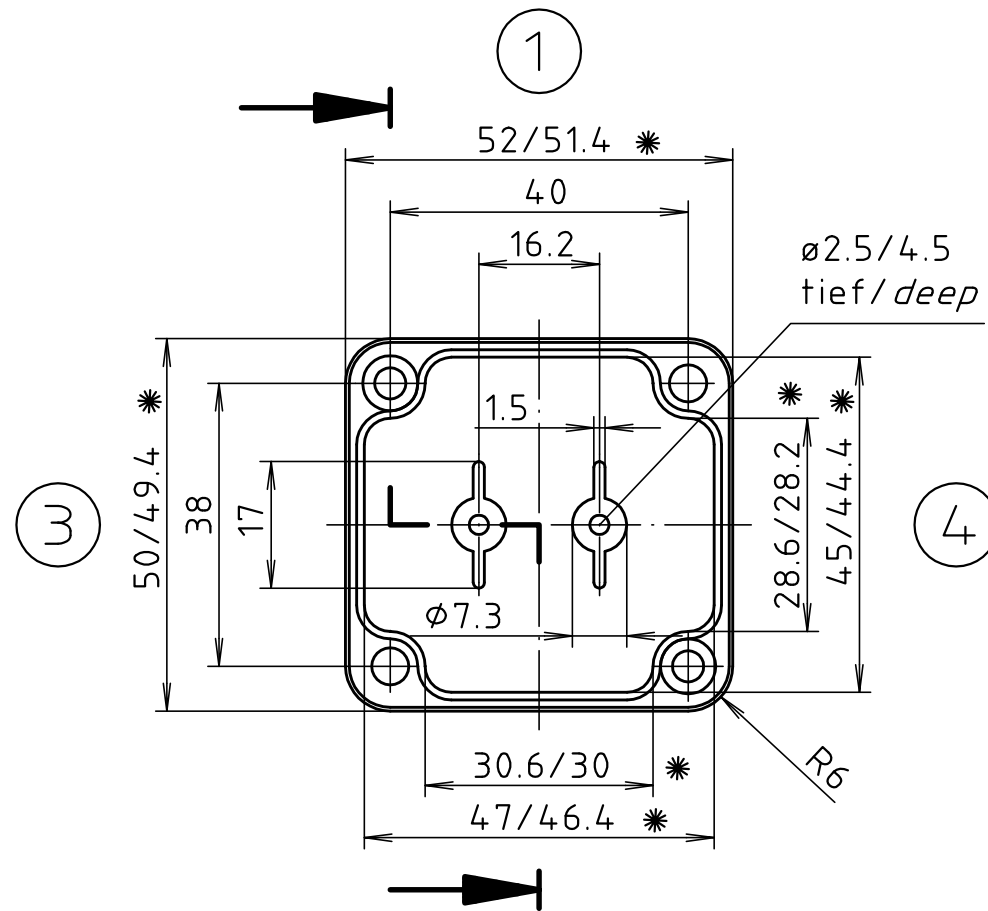
"Schutzvermerk nach DIN ISO 16016 beachten" "Please pay attention to copyright note DIN ISO 16016"



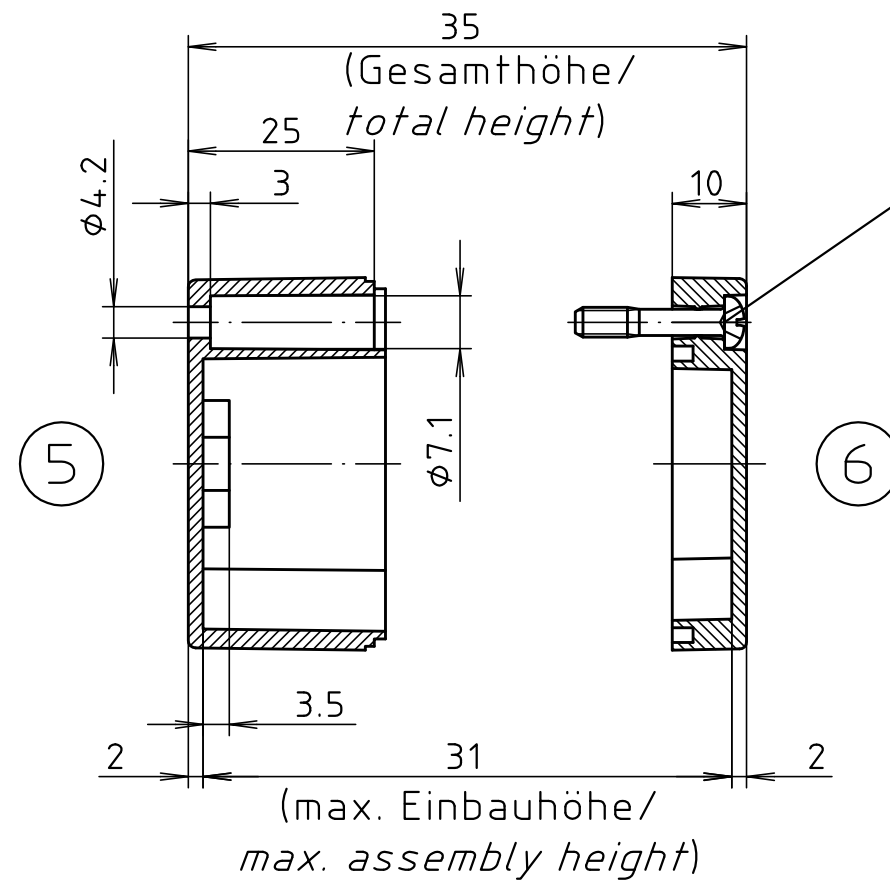
Deckel / lid

\* = Maß durch Formkonizität nach unten verringert.  
 Freimaß - Toleranz nach DIN 16901-130/  
*Dimension reduced at bottom due to conical form.*  
*Tolerances to DIN 16901-130.*

Zylinderschraube M4 x 20/7  
 ähnl. DIN EN ISO 7045/  
*cylinder screw M4 x 20/7*  
*similar to DIN EN ISO 7045*



Unterteil / base



ABS-Gehäuse können durch eine andere  
 Schwindung ca. 0,1-0,25% größer sein  
 als gezeichnete PC-Gehäuse/  
*Due to a different shrinkage rate of*  
*the plastic material, ABS enclosures can*  
*be about 0.1 - 0.25% bigger than the*  
*PC enclosures shown in the drawing.*

Maßstab / Scale: 1:1		
Zeichnungs-Nr. / Drawing-No.: 3K 205.010.03		
Artikel / Article: M/T 205 mit Nocken M/T 205 with bosses Katalogzeichnung / Catalogue drawing		
3601 3499	22.04.02 15.02.2000	
Ä.Nr / Alt-No.:	Datum / Date:	
DISK: 2 501 098		A Phoenix Mecano Company
Datum / Date: 25.10.93 OK		

## X-ON Electronics

Largest Supplier of Electrical and Electronic Components

*Click to view similar products for [Enclosures, Boxes & Cases](#) category:*

*Click to view products by [Bopla](#) manufacturer:*

Other Similar products are found below :

[585-R-WH-PK](#) [M-10-PLATED](#) [60221-01](#) [60566-01-000](#) [HPL-9VB BATT DOOR](#) [M18-PLTD](#) [M-21-PLATED](#) [63310-01-000](#) [6711GSKT](#)  
[71884-29-028](#) [LH45-100 Black](#) [72868-510-000](#) [CNS-0000 Black](#) [72883-510-000](#) [CNS-0101 Black](#) [72906-510-000](#) [CNS-0407 Black](#) [73092-](#)  
[510-000](#) [CNM-0101 Black](#) [73105-510-000](#) [CNL-0101 Black](#) [73108-510-000](#) [CNL-0303 Black](#) [73395-510-039](#) [CNS-0006 Bone](#) [74016-510-000](#)  
[CNL-0006 Black](#) [74257-510-000](#) [CNL-0004](#) [MDC-1183-PLAIN-ALUM](#) [MDC-1183-PTD](#) [MDC-13104-PTD](#) [MDC-321-PTD](#) [MDC-973-PTD](#)  
[76](#) [77153-01-028](#) [FLX6030](#) [83535-01-508](#) [90026-501-000](#) [PS36-200](#) [116-508](#) [120-407](#) [120-910](#) [127-908](#) [130-008](#) [1301170079](#)  
[1322GSKTEP](#) [1325GSKT3](#) [138-PLAIN](#) [1434-1210](#) [EAS-500 \(BLACK ANO\)](#) [1804RP-RB-PK](#) [190-005](#) [2202307](#) [KAB3321 BLACK](#)  
[KAB3421](#) [2697466](#) [S52213](#) [2901123](#) [2901699](#) [A0645271](#) [A20P20](#)