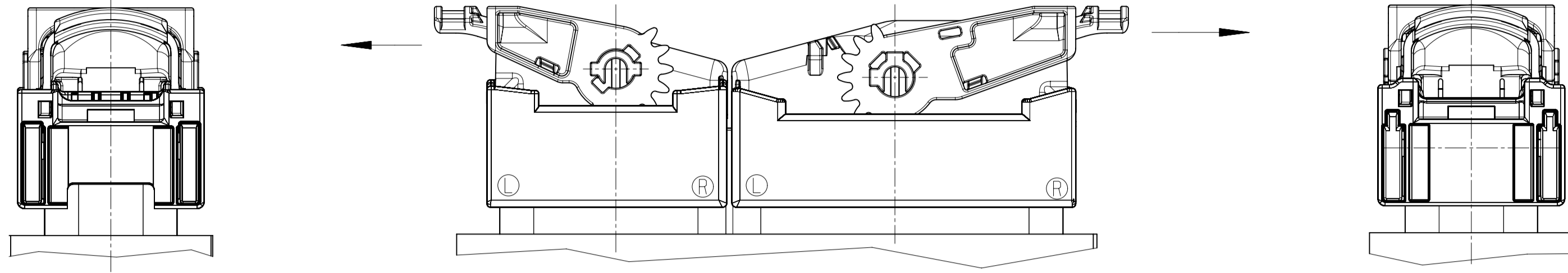


VARIANTS OF CABLE EXIT
Kabelabgangsvarianten

TAB INTERFACE ENGINE MANAGEMENT DEVICE 154 WAY
I 928 500 032
Schnittstelle nach AV Steckerleiste Motorsteuervergeraet 154-polig
I 928 500 032

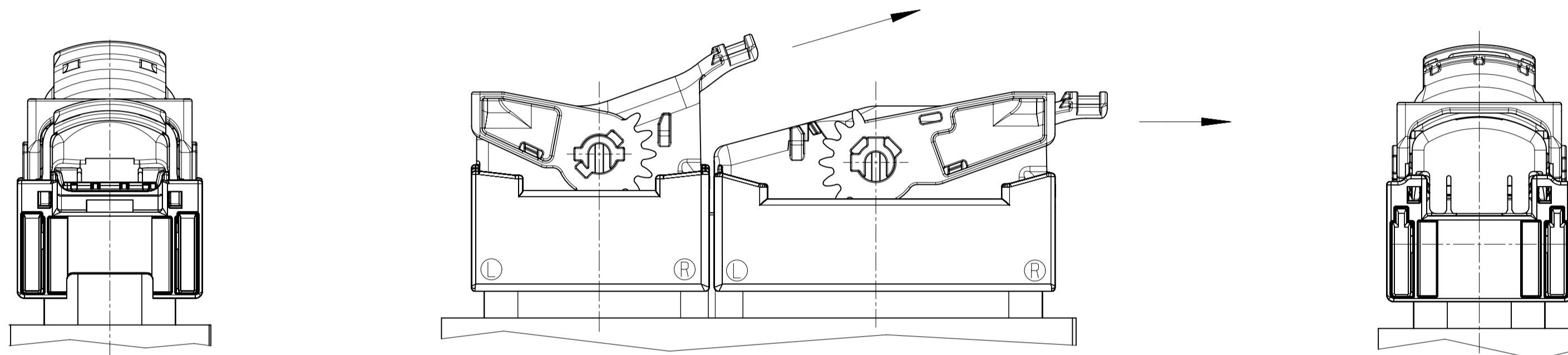
I. VARIANT CABLE EXIT LEFT / RIGHT
Variante Kabelabgang links / rechts

1:1



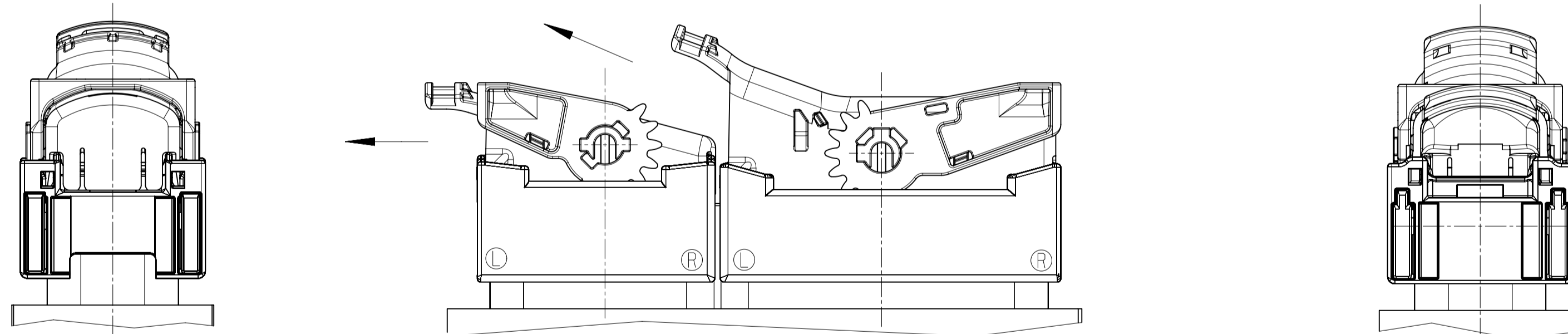
II. VARIANT CABLE EXIT RIGHT
Variante Kabelabgang rechts

1:1



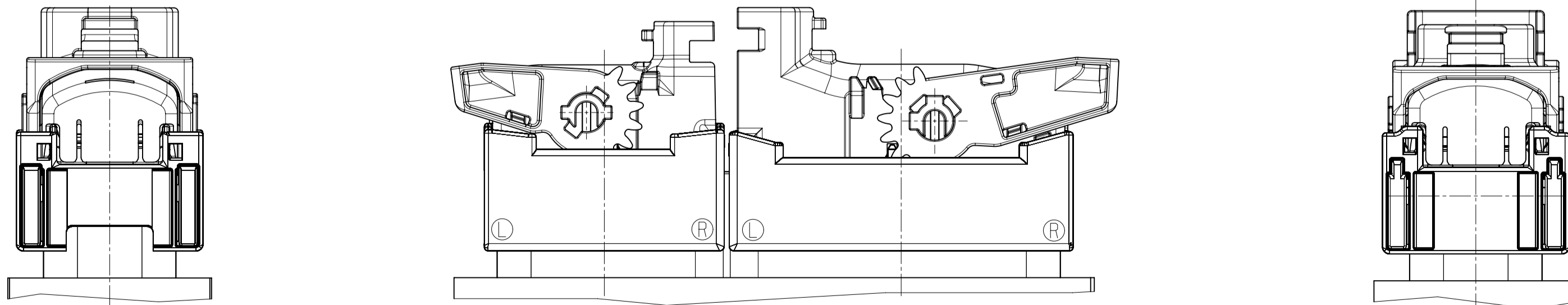
III. VARIANT CABLE EXIT LEFT
Variante Kabelabgang links

1:1



IV. VARIANT CABLE EXIT ABOVE
Variante Kabelabgang senkrecht

1:1

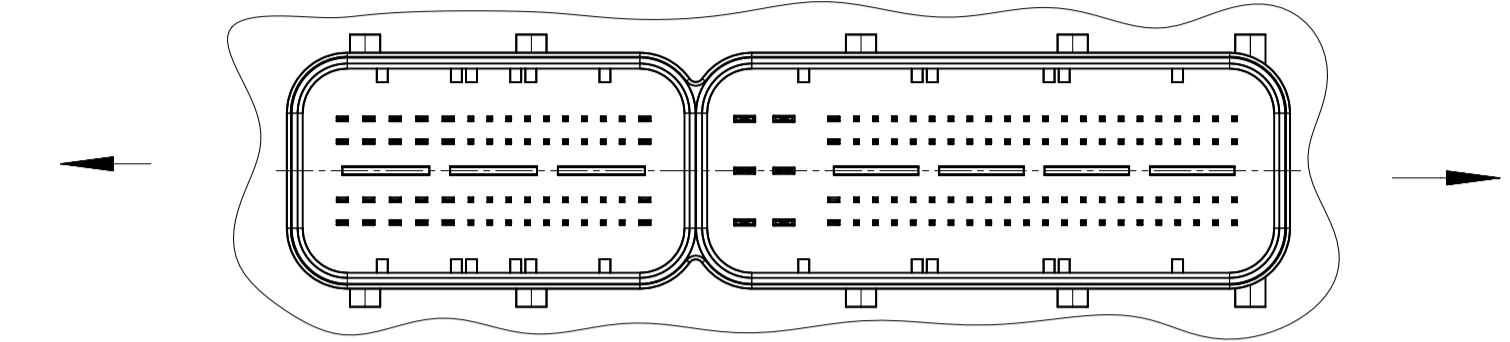


DEFINITION OF CABLE EXIT
Definition des Kabelabgangs

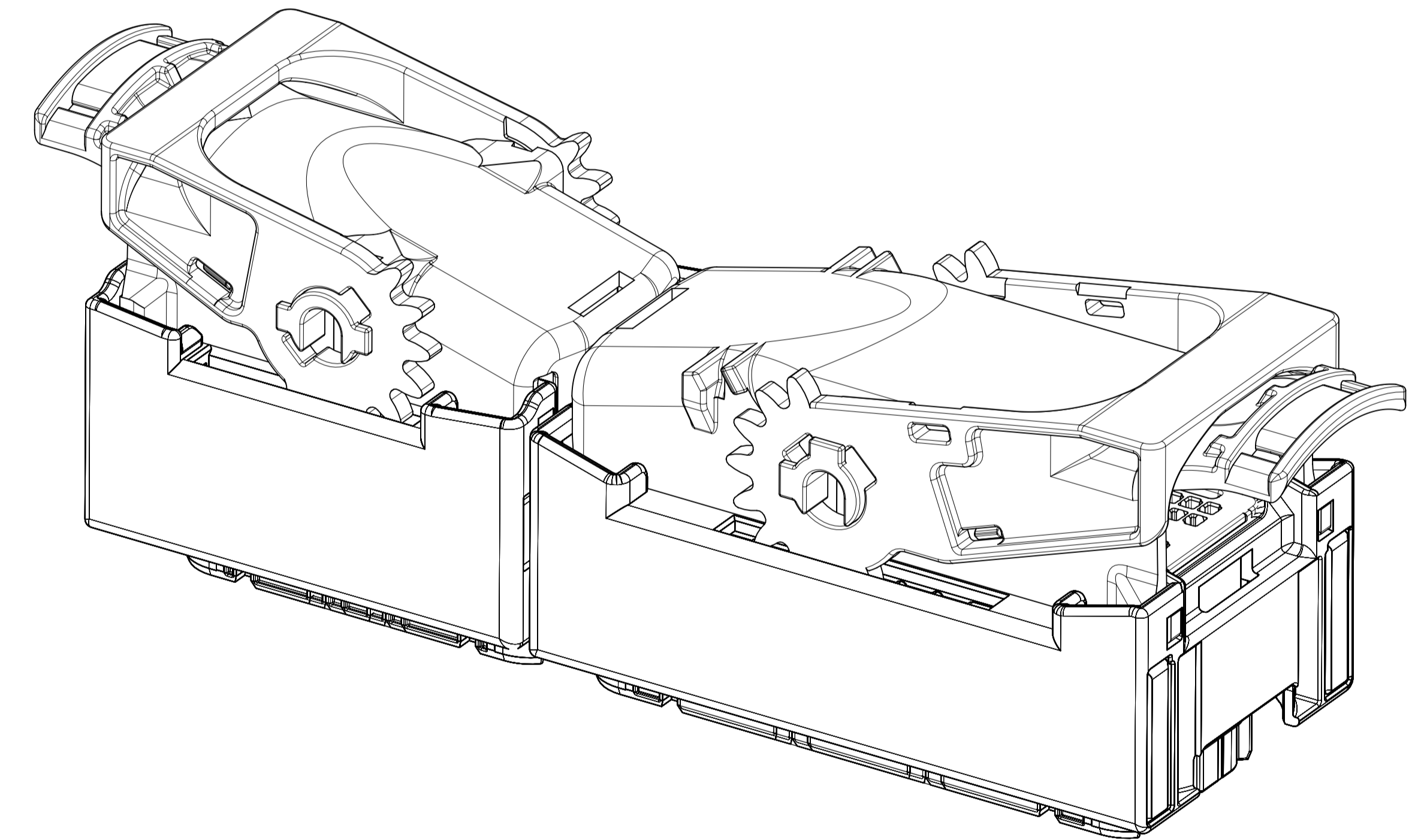
CABLE EXIT ON THE LEFT/
Kabelabgang links

CABLE EXIT ON THE RIGHT/
Kabelabgang rechts

1:1



V
2:1



lin.	dim./L.	tolerance	radii/Radien	angles/Winkel
±	mm	±	mm	±

all linear dimensions in/
Alle Längenangaben in mm

drawing standard/
Zeichnungsstandard ISO Standard

-	-	-
DRAFT DRAWING NUMBER Entwurfs - Zeichnung	ORDER NUMBER Bestell - Nummer	TYPE Typ.
SEE SHEET 2 / siehe BLATT 2		

PARTS CAN BE DIFFERENT IN NON-FUNCTIONAL
RELEVANT DETAILS FROM THIS DRAWING
Teile koennen in nicht funktionsrelevanten Details
von der Darstellung in dieser Zeichnung abweichen

GERMAN TEXT IS VALID !
Massgebend ist der deutsche Text !

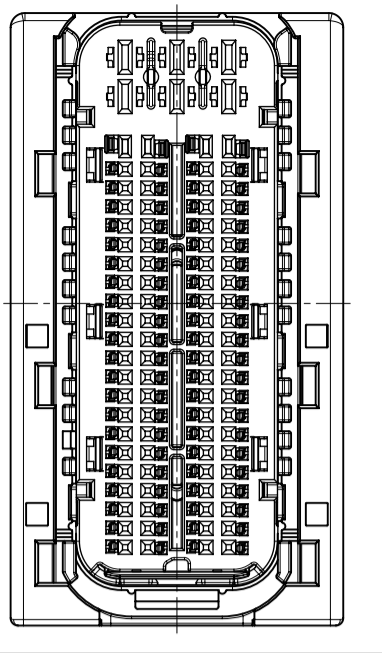
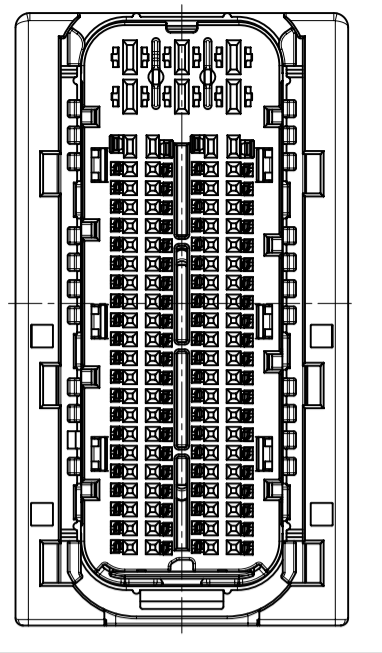
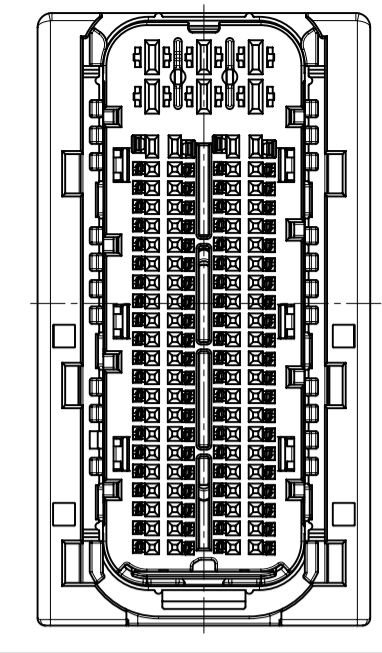
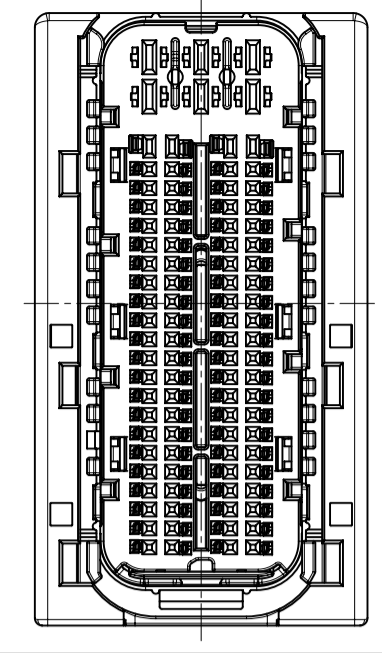
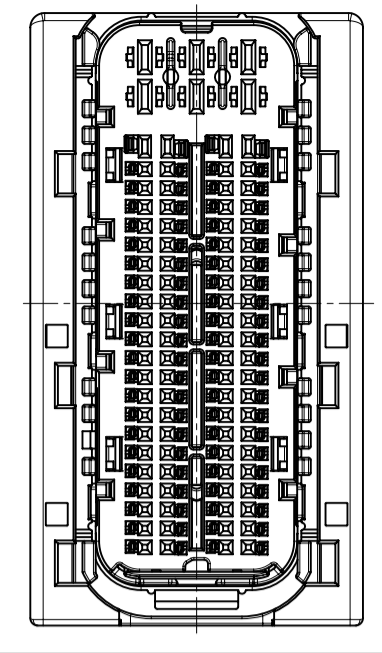
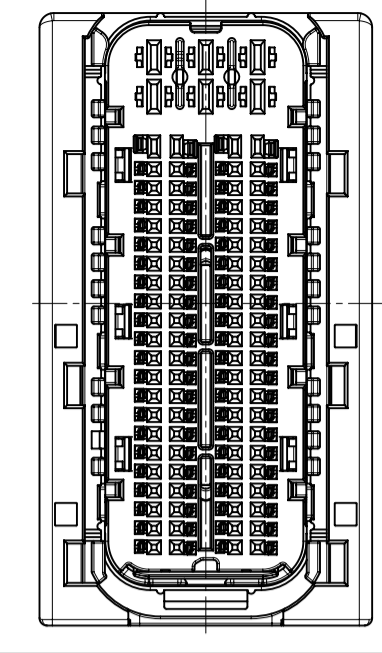
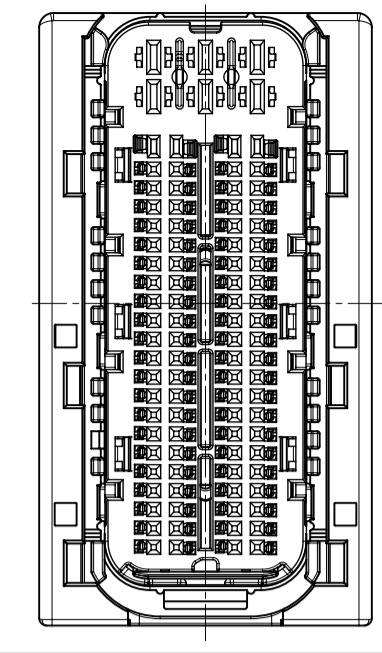
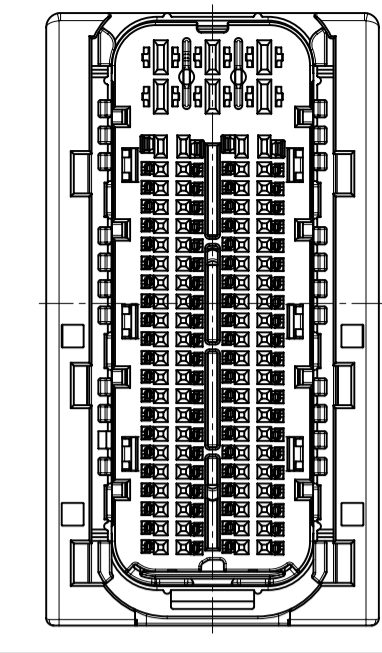
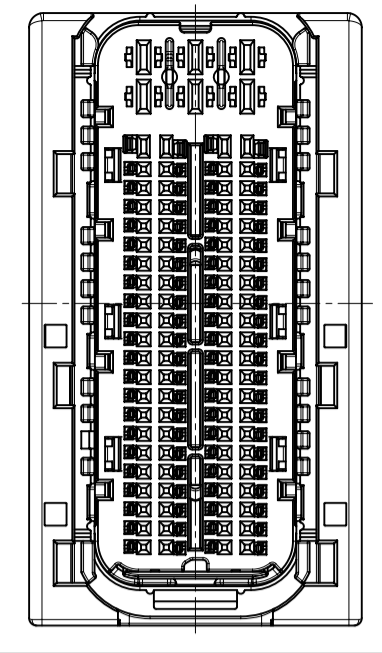
08	3E10022802	20191205	dok/thc	sme/kr	kat/lalc	209	PS-AM/ENC			
07	3E10007535	20181011	sit/kr	cht/kr	kat/lalc	209	PS-AM/ENC			
06	F030JA0670	20160329	noo/thc	sdd/kr	kat/lalc	2130	G5-AM/ENC			
01	NEW EDITION	20050330	Co	KI		2130	G5-AM/ENC			
Ind.	Change/Änd.	YYYYMMDD	Drawn/Gez.	Checked/Gepr.	Released/Freige.	BWN	Resp. dept./Verantw. Abt.	Ass. info./Zus. Info.		
Lang./Spr.	Syst.	Night./Oev.	PLUG-IN CONNECTOR GENERAL VIEW 154-WAY STECKERVERBINDUNG UEBERSICHT 154-pol							
en/de	UG		Scale/W.stab	2:1	BOSCH		Doc. type AGZ	I 928 A00 325	DP/ID 001	Ind. Format 08 A1
MNR			OFFER DRAWING ANGEBOTSZEICHN.		Repl. For					

© Bosch GmbH. All rights reserved, also regarding the selection of the drawing standard. In the event of any discrepancy between this drawing and the original, the original shall prevail.

CODING
Kodierung

CODING VARIANTS/
Kodierungs-
varianten/
Y

SIMPLIFIED SHOWN
vereinfacht dargestellt

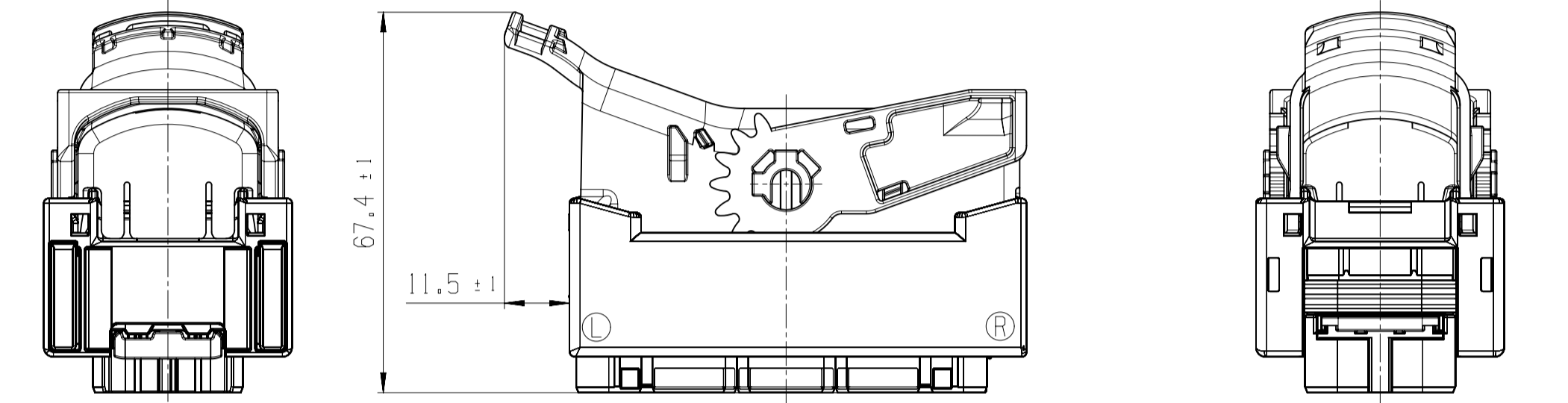


DRAWN:
CONTACT HOUSING PREASSEMBLED; CABLE EXIT ON THE RIGHT
WITH CODE C, COVER PREASSEMBLED
CONDITION OF DELIVERY (OUT) WIRING HARNESS PRODUCER

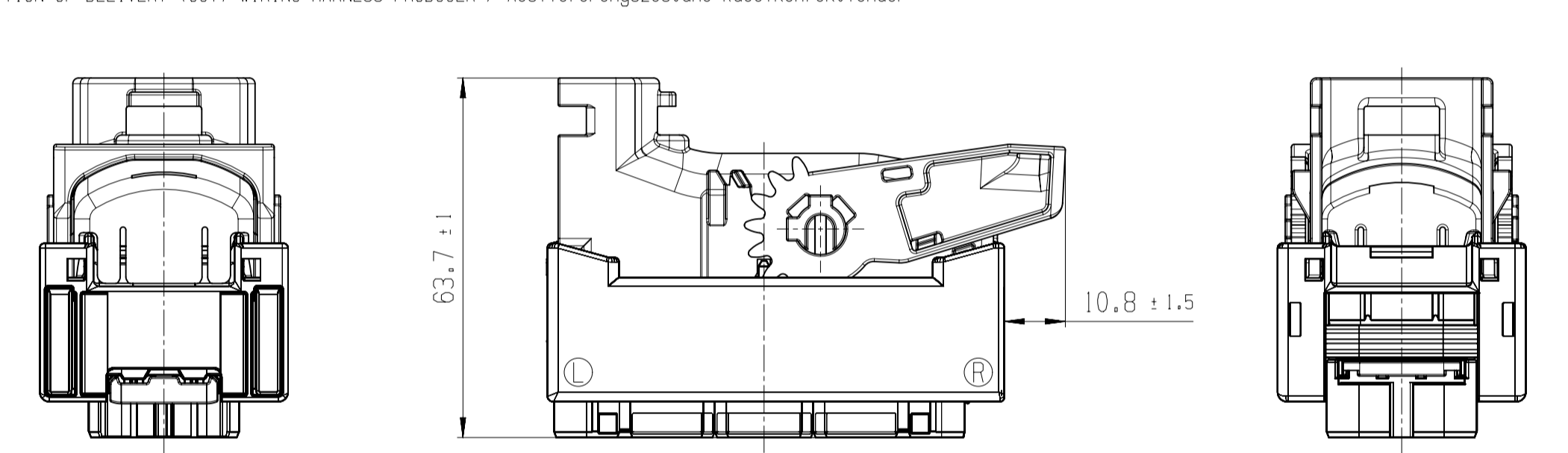
Dargestellt:
Kontakttraeger vormontiert, Abgang rechts,
mit Kodierung C, Deckel vormontiert
Auslieferungszustand Kabelkonfektionier

DESIGN, VARIANTS: /Ausfuehrung, Varianten :

CABLE EXIT ON THE LEFT/ Kabelabgang links
CONDITION OF DELIVERY (OUT) WIRING HARNESS PRODUCER/ Auslieferungszustand Kabelkonfektionier



CABLE EXIT ON ABOVE / Kabelabgang senkrecht
CONDITION OF DELIVERY (OUT) WIRING HARNESS PRODUCER / Auslieferungszustand Kabelkonfektionier

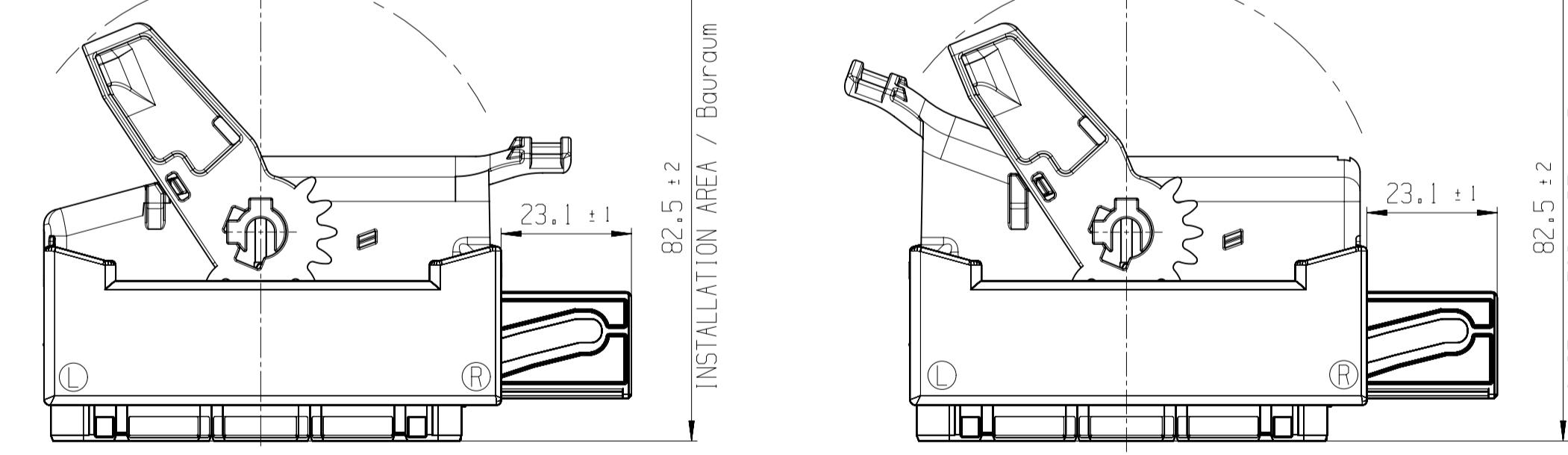


ASSEMBLY POSITION: / Vormontagstellung:

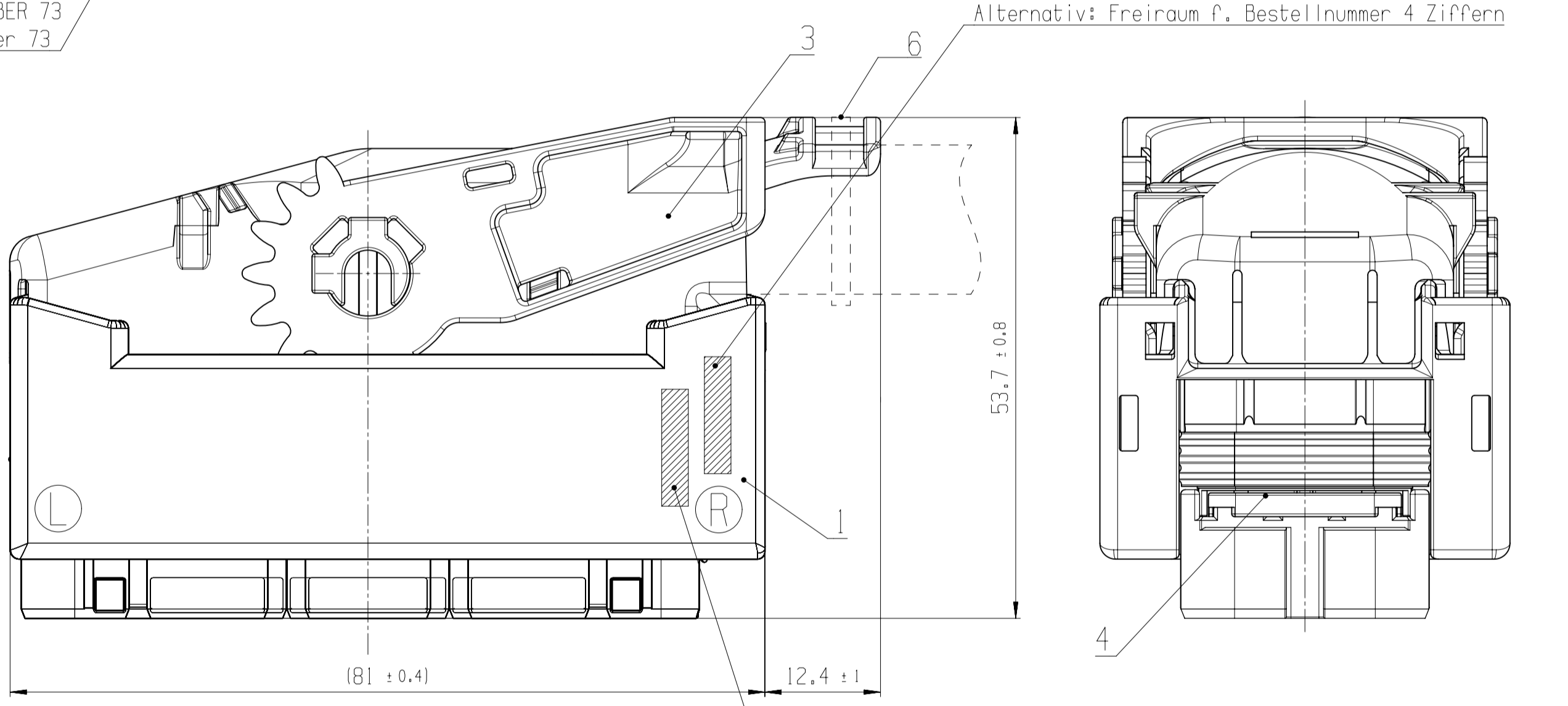
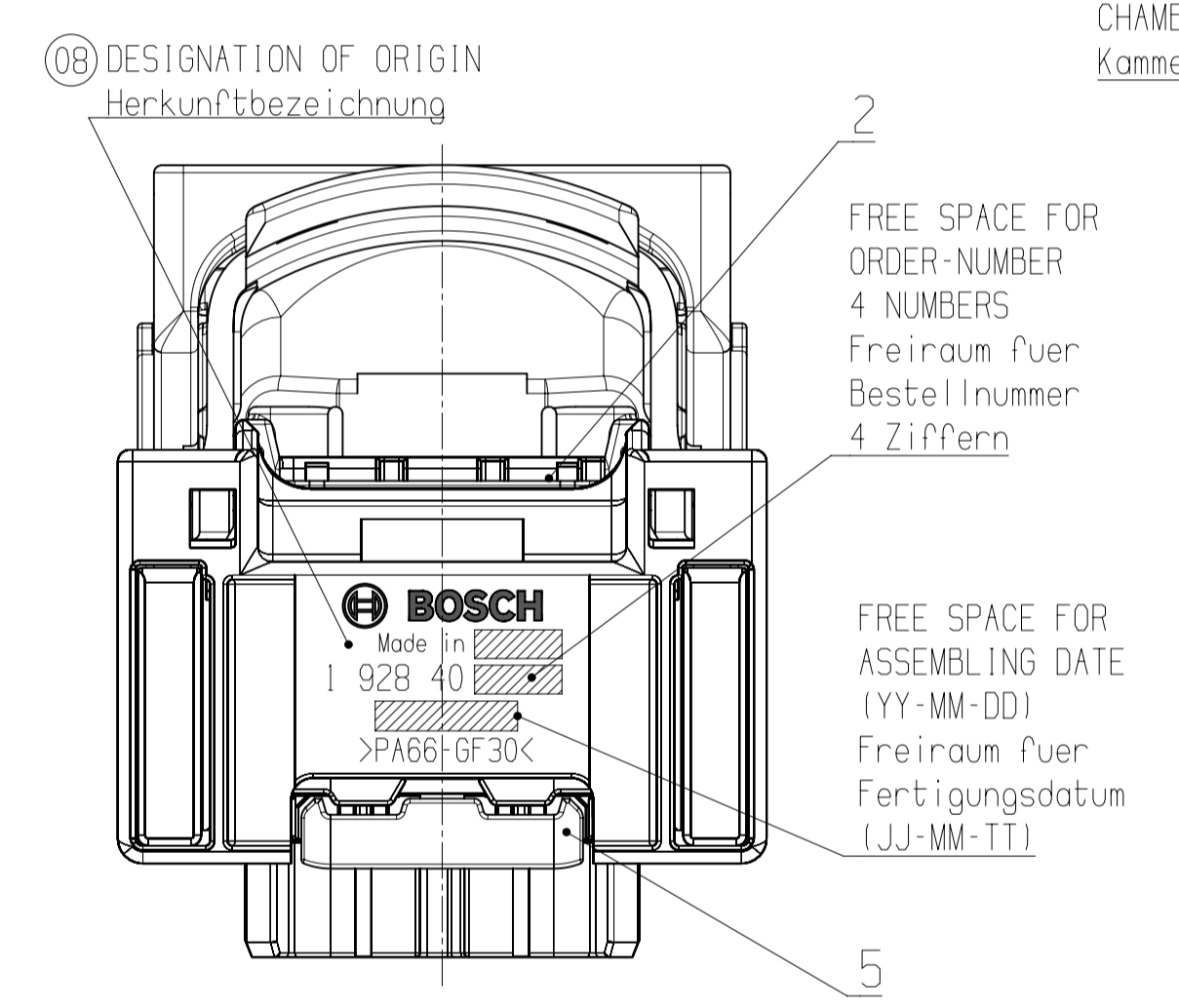
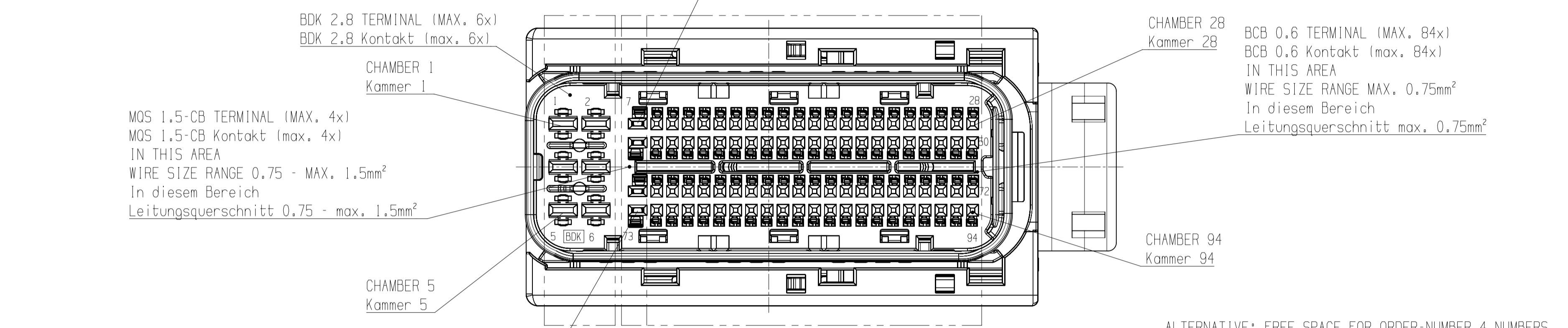
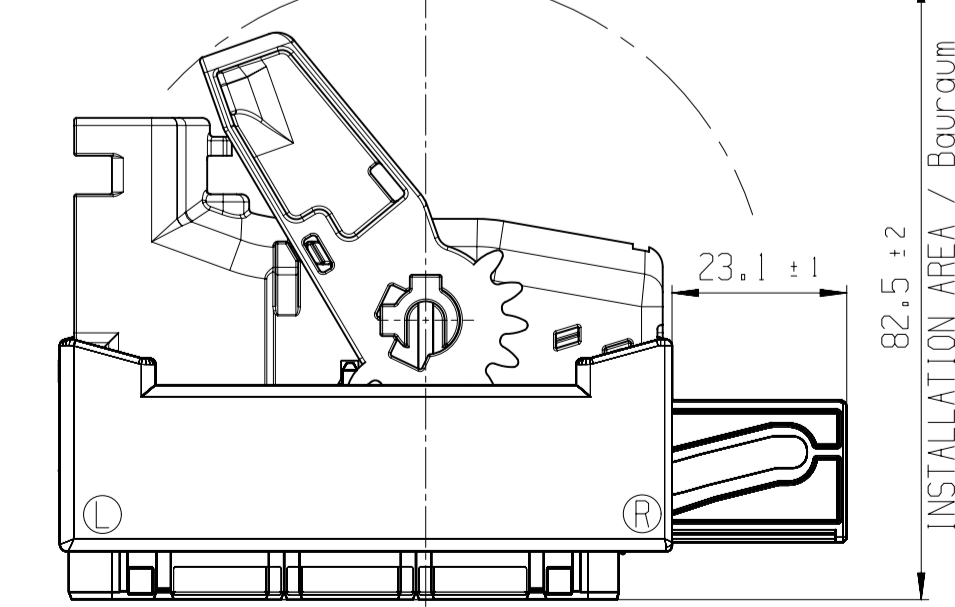
SLIDE AND LEVER IN ASSEMBLY POSITION/
Verriegelungsschieber und Hebel in Vormontagstellung

CABLE EXIT ON THE RIGHT / Kabelabgang rechts

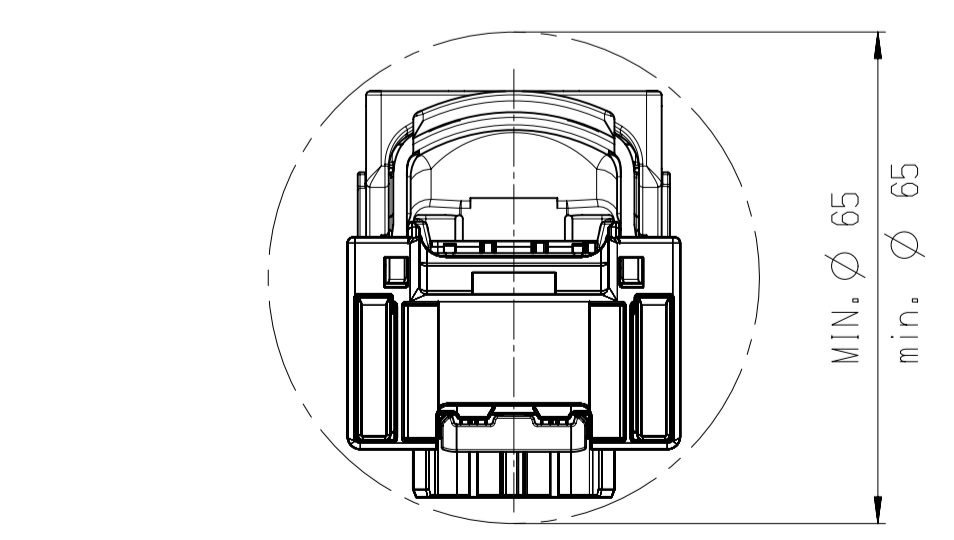
CABLE EXIT ON THE LEFT / Kabelabgang links



CABLE EXIT ABOVE / Kabelabgang senkrecht



MIN. HOLE DIA. IN THE CHASSIS FOR
CONNECTOR LEAD TROUGH (CABLE EXIT RIGHT)
Min. Platzbedarf fuer Durchfuehrung
Steckverbindung durch Karosserie (Abgang rechts)



ATTENTION!
THE CABLE CONDUIT HAS TO BE FIXED ON THE SAME VIBRATION LEVEL
AS THE ECU IN A DISTANCE OF ≤100mm BEHIND END OF CABLE EXIT
Achtung!
Die Fixierung des Kabelstranges muss im Abstand ≤100mm
nach Kabelabgang auf gleichem Vibrationsniveau (SG) erfolgen

ORDER NUMBERS SEE 1 928 A00 325 SHEET 2
Bestell-Nummern siehe 1 928 A00 325 Blatt 2

PARTS CAN BE DIFFERENT IN NON-FUNCTIONAL
RELEVANT DETAILS FROM THIS DRAWING
Teile koennen in nicht funktionsrelevanten Details
von der Darstellung in dieser Zeichnung abweichen

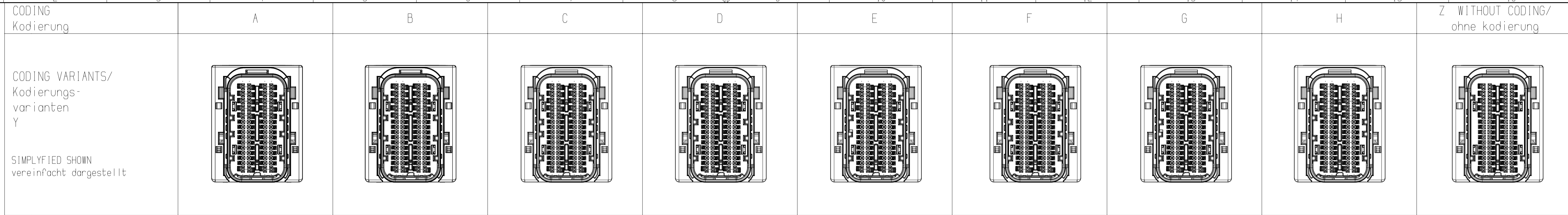
INCIDENCE OF 1mm PER SIDE IS PERMITTED
Einfall von 1mm je Seite ist erlaubt

GERMAN TEXT IS VALID!
Massgebend ist der deutsche Text!

DRAFT DRAWING NUMBER Entwurfs - Zeichnung	SEE SHEET 2 /siehe BLATT 2	ORDER NUMBER Bestell - Nummer	TYPE Typ.
--	----------------------------	----------------------------------	--------------

08 3E10022802	20191205	dok/thc	sme/kr	kat/lalc	209 PS-AM/ENC		
07 3E1007535	20181011	sit/kr	cht/kr	kat/lalc	209 PS-AM/ENC		
06 F030JA0670	20160329	noo/hc	sdd/kr	kat/lalc	2130 65-AM/ENC		
01 NEW EDITION	20050330	Co	Kl		2130 65-AM/ENC		
Ind. Change/Mod.	YYYYMMDD	Drawn/Gez.	Checked/Gepr.	Released/Freige.	BWN	Resp. dept./Verantw. Abt.	Ass. info./Zus. Info.
Lang./Spr.	Syst.	Ug	Scale/Verst.	2:1	154-WAY MODUL 94 WAY Sheet/Bl. 154-pol MODUL 94 P 3 / 4		
Bosch logo and text: OFFER DRAWING ANGEBOETSZEICHN.				1 928 A00 325			

general tolerances for Allgemeintoleranzen fuer lin. dim./L. maesse	radii/Radien	angles/Winkel
±1mm	±.mm	±2°
all linear dimensions in/Alle Laengemaesse in mm		
drawing standard/Zeichnungsstandard: ISO Standard		

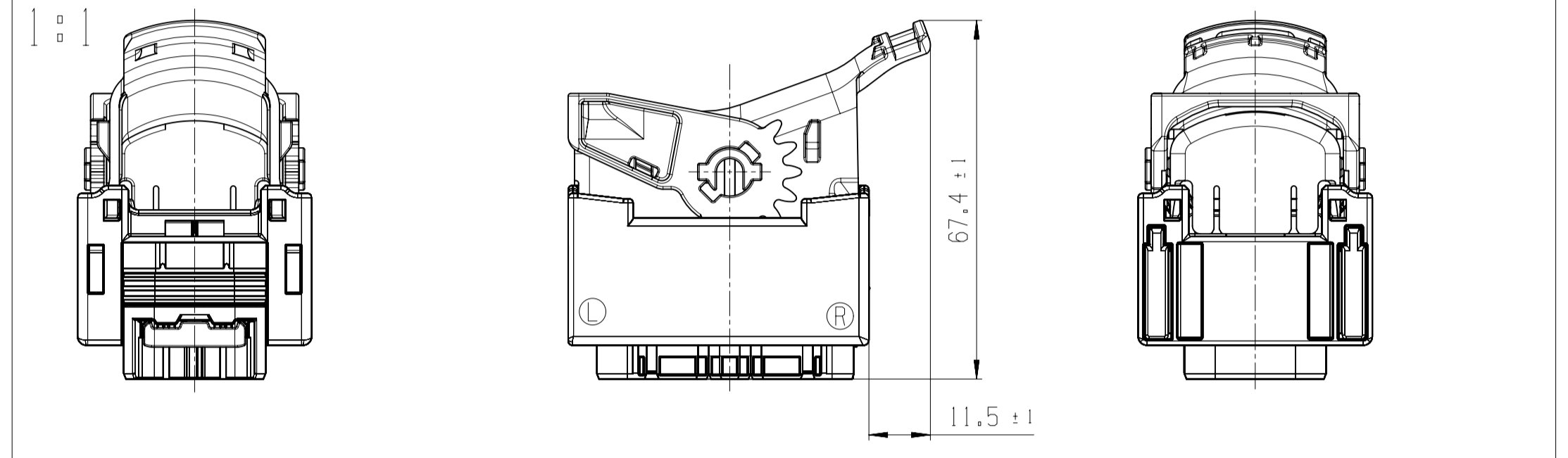


DRAWN:
CONTACT HOUSING PREASSEMBLED; CABLE EXIT ON THE RIGHT WITH CODE C, COVER PREASSEMBLED
CONDITION OF DELIVERY (OUT) WIRING HARNESS PRODUCER

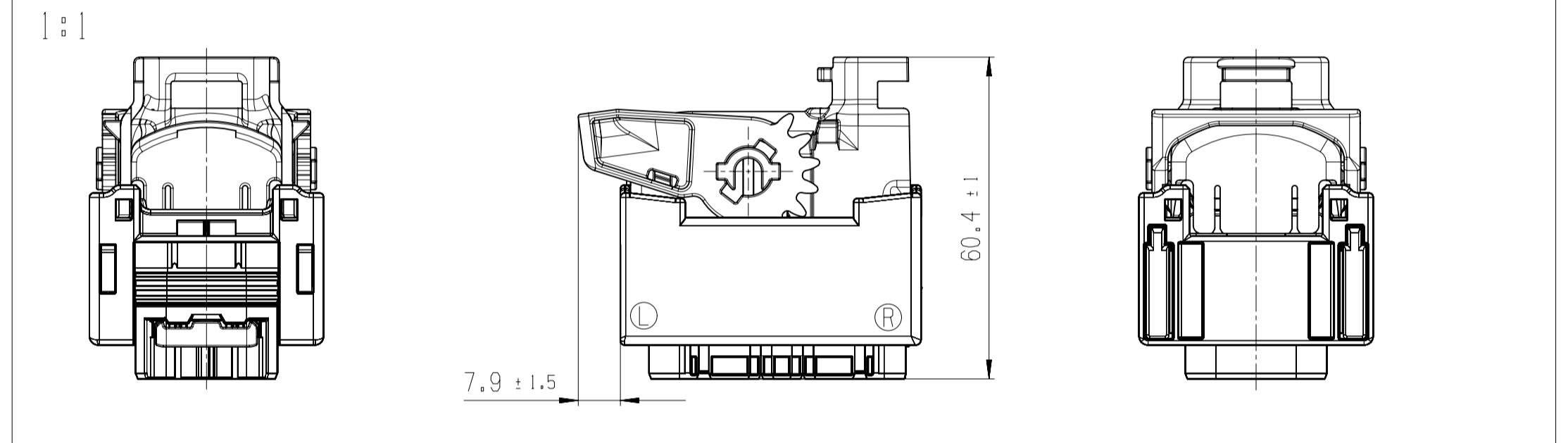
Dargestellt:
Kontakttraeger vormontiert, Abgang rechts, mit Kodierung C, Deckel vormontiert
Auslieferungszustand Kabelkonfektionier

DESIGN, VARIANTS: / Ausfuehrung, Varianten:

CABLE EXIT ON THE RIGHT / Kabelabgang rechts
CONDITION OF DELIVERY (OUT) WIRING HARNESS PRODUCER / Auslieferungszustand Kabelkonfektionier

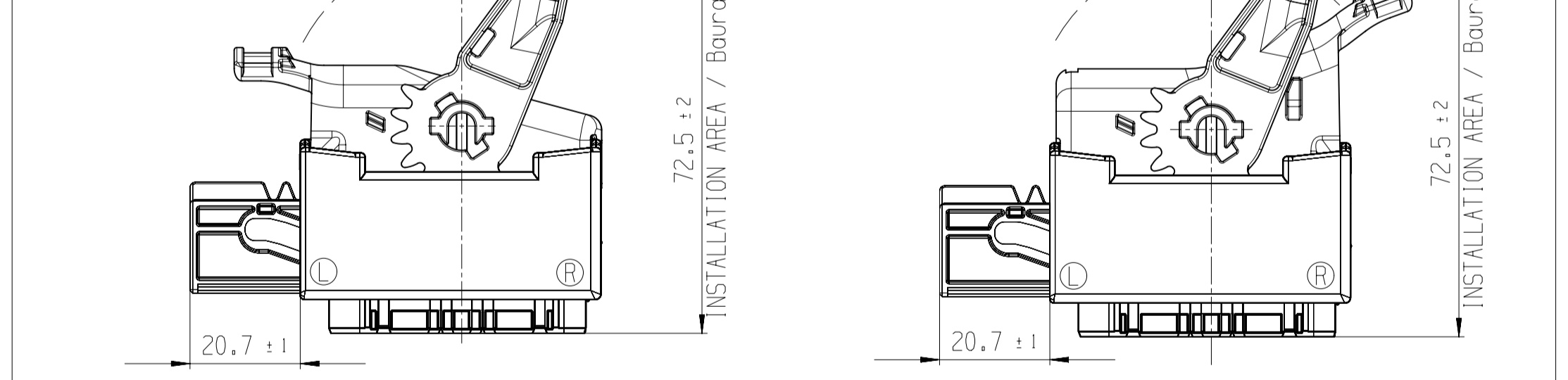


CABLE EXIT ABOVE / Kabelabgang senkrecht
CONDITION OF DELIVERY (OUT) WIRING HARNESS PRODUCER / Auslieferungszustand Kabelkonfektionier

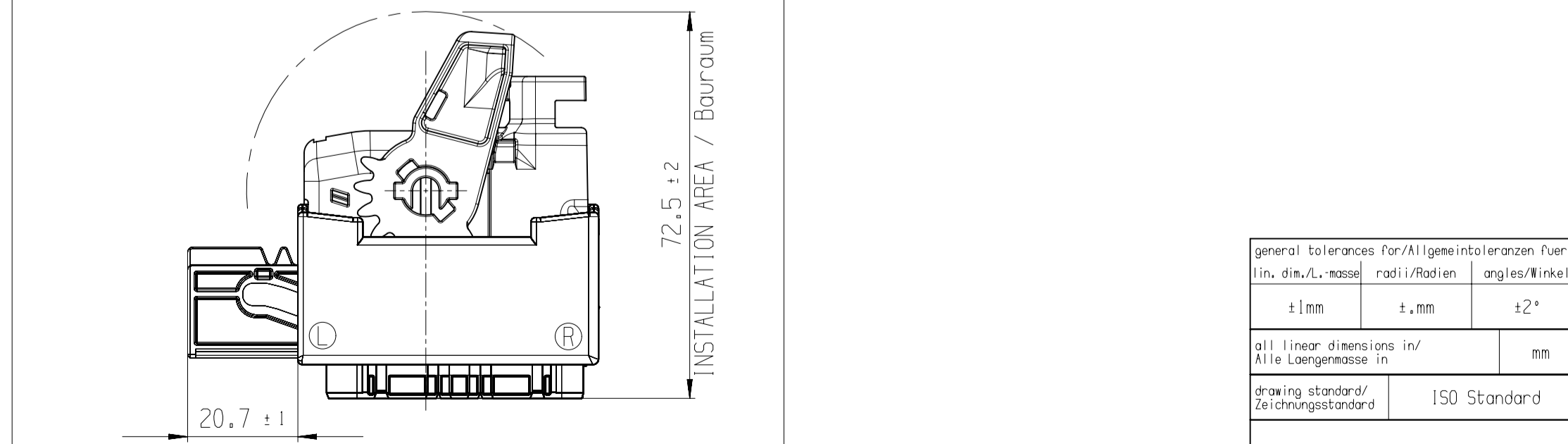


ASSEMBLY POSITION / Vormontagstellung
SLIDE AND LEVER IN ASSEMBLY POSITION / Verriegelungsschieber und Hebel in Vormontagstellung

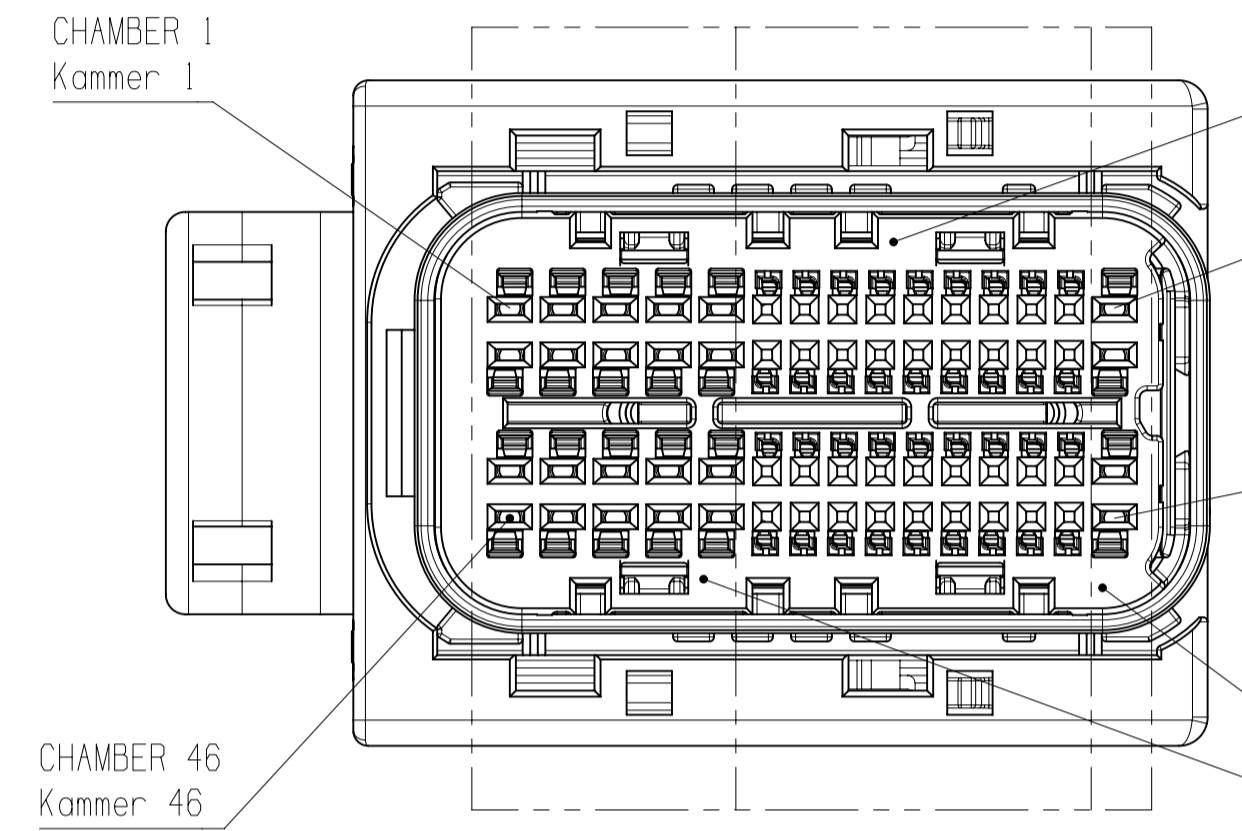
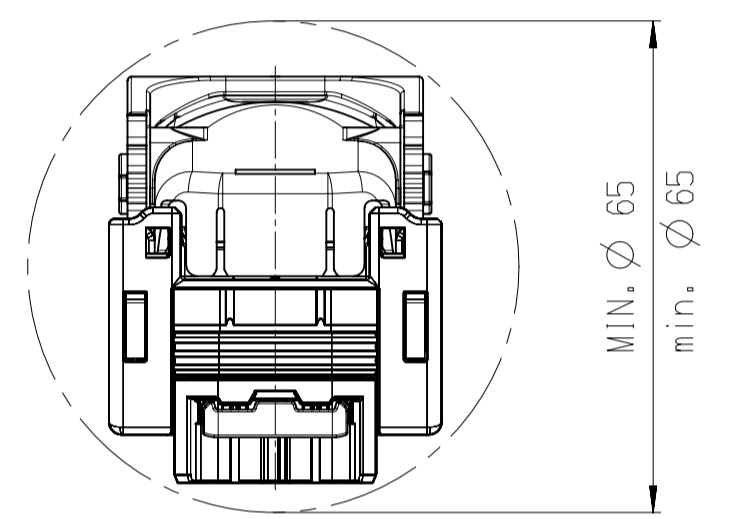
CABLE EXIT ON THE LEFT / Kabelabgang links
1:1



CABLE EXIT ABOVE / Kabelabgang senkrecht
1:1



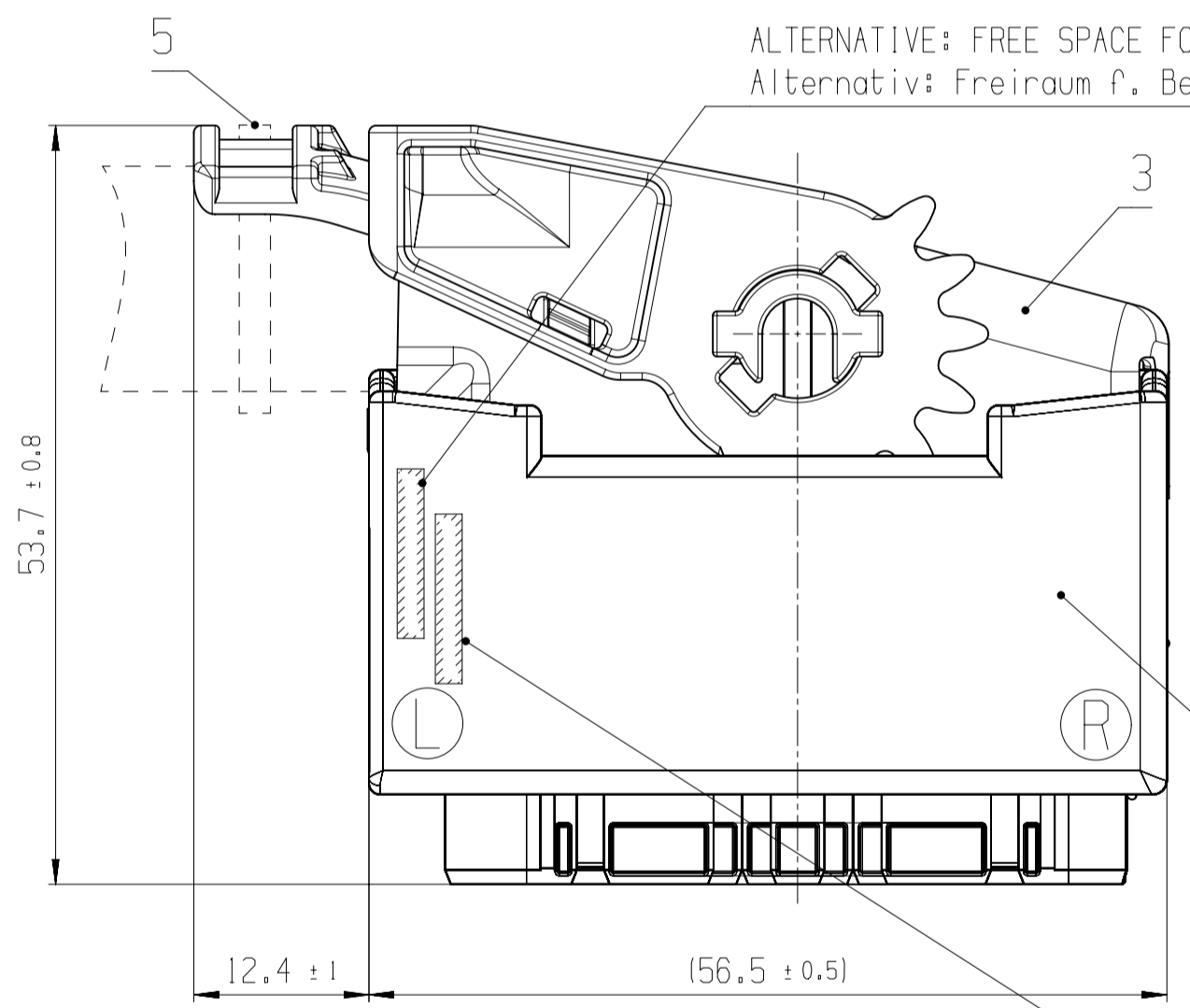
MIN. HOLE DIA. IN THE CHASSIS FOR CONNECTOR LEAD THROUGH (CABLE EXIT LEFT)
Min. Platzbedarf fuer Durchfuehrung Steckverbindung durch Karosserie (Abgang links)



BCB 0.6 TERMINAL (MAX. 36x)
BCB 0.6 Kontakt (max. 36x)
IN THIS AREA
WIRE SIZE RANGE MAX. 0.75mm²
In diesem Bereich
Leitungsquerschnitt max. 0.75mm²

MOS 1.5-CB TERMINAL (MAX. 24x)
MOS 1.5-CB Kontakt (max. 24x)
IN THIS AREA
WIRE SIZE RANGE 0.75 - MAX. 1.5mm²
In diesem Bereich
Leitungsquerschnitt 0.75 - max. 1.5mm²

ALTERNATIVE: FREE SPACE FOR ORDER-NUMBER 4 NUMBERS
Alternativ: Freiraum f. Bestellnummer 4 Ziffern

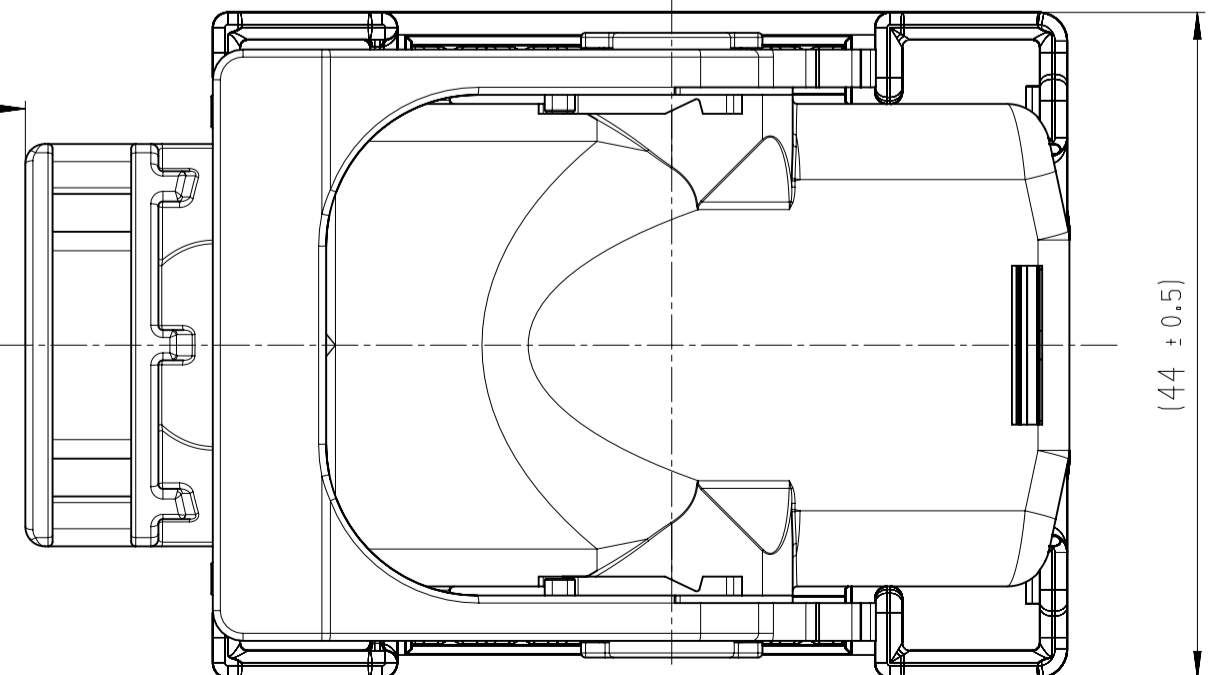
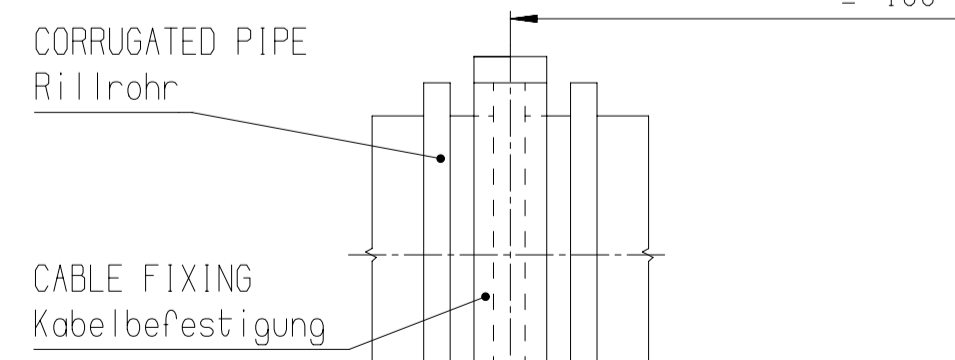


FREE SPACE FOR ORDER-No. 4 NUMBERS
Freiraum fuer Bestellnummer 4 Ziffern

FREE SPACE FOR ASSEMBLING DATE (YY-MM-DD)
Freiraum fuer Fertigungsdatum (JJ-MM-TT)

ALTERNATIVE: FREE SPACE FOR ASSEMBLING DATE (YY-MM-DD)
Alternativ: Freiraum fuer Fertigungsdatum (JJ-MM-TT)

DESIGNATION OF ORIGIN
Herkunftsbezeichnung



ATTENTION!
THE CABLE CONDUIT HAS TO BE FIXED ON THE SAME VIBRATION LEVEL AS THE ECU IN A DISTANCE OF ≤ 100mm BEHIND END OF CABLE EXIT
Achtung!
Die Fixierung des Kabelstranges muss im Abstand ≤ 100mm nach Kabelabgang auf gleichem Vibrationsniveau (56) erfolgen

ORDER NUMBERS SEE 1 928 A00 325 SHEET 2
Bestell-Nummern siehe 1 928 A00 325 Blatt 2

PARTS CAN BE DIFFERENT IN NON-FUNCTIONAL RELEVANT DETAILS FROM THIS DRAWING
Teile koennen in nicht funktionsrelevanten Details von der Darstellung in dieser Zeichnung abweichen

INCIDENCE OF 1mm PER SIDE IS PERMITTED
Einfall von 1mm je Seite ist erlaubt

GERMAN TEXT IS VALID!
Massgebend ist der deutsche Text!

±	mm	mm	°
all linear dimensions in drawing standard / Zeichnungsstandard			
all linear dimensions in drawing standard / Zeichnungsstandard			

081 3E10022802	20191205	dok./thc	sme/kr	kat./alc	209 PS-AM/ENC		
07 3E10007535	20181011	sit/kr	cht/kr	kat./alc	209 PS-AM/ENC		
06 F030JA0670	20160329	noo/hc	sdd/kr	kat./alc	2130 65-AM/ENC		
01 NEW EDITION	20050330	Co	Kl		2130 65-AM/ENC		
Ind. Change/Mod.	YYYYMMDD	Drawn/Sez.	Checked/Gepr.	Released/Freig.	BWN	Resp. dept./Verantw. Abt.	Ass. info./Zus. Info.
Lang./Spr.	Syst.	Right./Oev.	Scale/W.stab	PLUG-IN CONNECTOR / STECKERVERBINDUNG			
ent/de	UG		2:1	154-WAY MODUL 60 WAY / Sheet/Bl. 154-pol MODUL 60 P 4 / 4			
MNR			BOSCH		OFFER DRAWING / ANGEBOTSZEICHN.		
			AGZ		1 928 A00 325		
			Repl. For		001 08 A1		

© Bosch GmbH. All rights reserved, also regarding any dissemination in printed or electronic form. Bosch and the Bosch logo are registered trademarks of Bosch Power Tools GmbH. All other marks are the property of their respective owners.

X-ON Electronics

Largest Supplier of Electrical and Electronic Components

Click to view similar products for [Automotive Connectors](#) category:

Click to view products by [Bosch](#) manufacturer:

Other Similar products are found below :

[003-018-000](#) [60993906-B](#) [72.330.1035.1](#) [776880-1](#) [827153-1](#) [9-1326729-8](#) [9-221607-5](#) [925474-1](#) [928905-1](#) [964562-4](#) [968782-1](#) [12004468](#)
[12004475-L](#) [12004483](#) [12052466](#) [12066163](#) [12015909](#) [12077753](#) [1-21030-1](#) [12047957](#) [12047958](#) [12084688](#) [12185550](#) [12336-12](#) [1-](#)
[326211-1](#) [13681974](#) [13688972](#) [13755420](#) [13779834](#) [13783086](#) [13843152](#) [13522378](#) [13581967](#) [13669624](#) [13675513](#) [13753471](#) [13946876](#)
[13953457](#) [13955963](#) [13964573](#) [13971791](#) [13790534-L](#) [13797473](#) [13805590](#) [13888202](#) [1428188-1](#) [1437287-3](#) [1428188-2](#) [DS07-19S-5020](#)
[1456983-5](#)