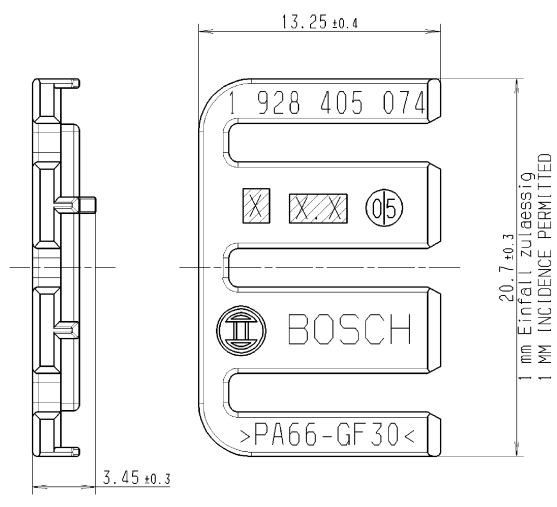
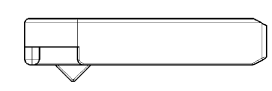
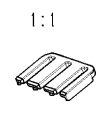
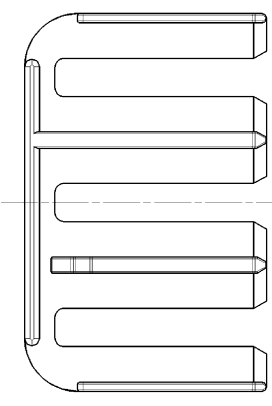
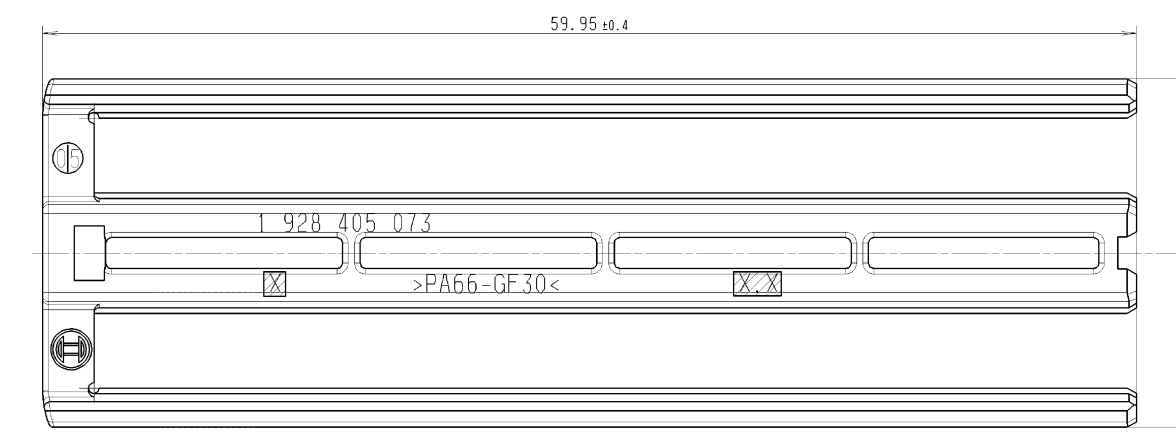
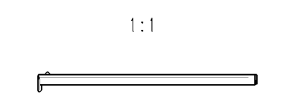
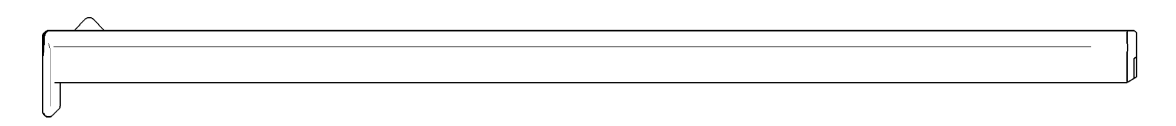
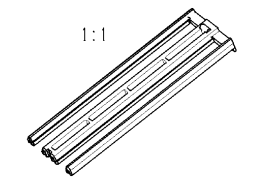
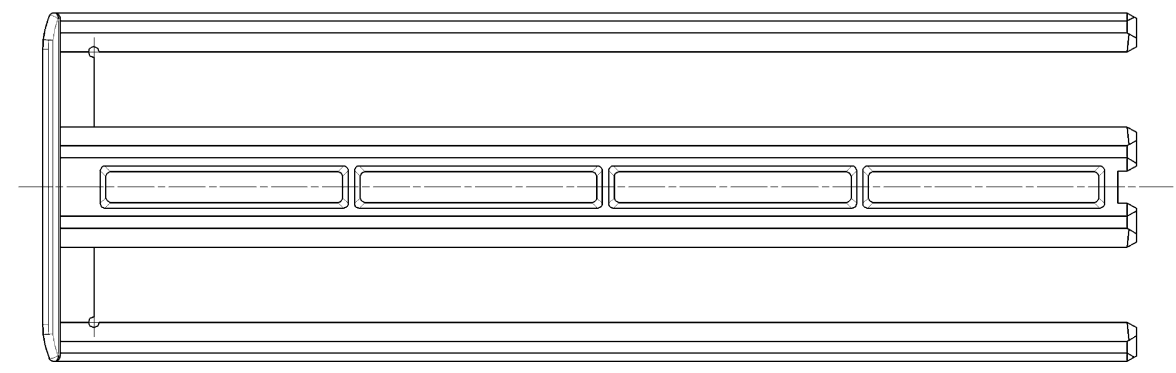
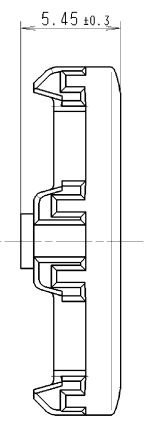


© Alle Rechte bei Robert Bosch GmbH, auch für den Fall von Schutzrechtsnennungen, sind vorbehalten. Alle Rechte vorbehalten. Die Weitergabe, die Kopie und die Vervielfältigung ist ohne schriftliche Genehmigung von Robert Bosch GmbH.



1 mm Einfall zulässig
1 MM INCIDENCE PERMITTED



2 mm Einfall zulässig
2 MM INCIDENCE PERMITTED

Sekunderverriegelung Leistungskontakte SECONDARY LOCK POWER TERMINALS	1 928 405 074	PA66 - GF30	Lila LILAC
Benennung DESIGNATION	Bestell-Nr. ORDER NUMBER	Material MATERIAL	Farbe COLOR

Sekunderverriegelung Signalkontakte SECONDARY LOCK SIGNAL TERMINALS	1 928 405 073	PA66 - GF30	Lila LILAC
Benennung DESIGNATION	Bestell-Nr. ORDER NUMBER	Material MATERIAL	Farbe COLOR

Teile koennen in nicht funktionsrelevanten Details von der Darstellung in dieser Zeichnung abweichen. PARTS CAN BE DIFFERENT IN NON-FUNCTIONAL RELEVANT DETAILS FROM THIS DRAWING.

Massgebend ist der deutsche Text !
GERMAN TEXT IS VALID !

Entwurfs - Zeichnung DRAFT DRAWING NUMBER	Bestell - Nummer ORDER NUMBER	Typ TYPE
--	----------------------------------	-------------

Dokumententyp / DOCUMENT TYPE AGZ		Nicht tol. Masse NON TOLERANCED DIMENSIONS		Massstab SCALE 5:1 (1:1)		Gewicht WEIGHT	
Angebotszeichnung DRAWING		Or-St VOLLUNG		Datum/DATE		Name/NOME	
Benennung/ TITLE		Original: GS-CP/ENG1		DIN A1		Blatt SHEET 1	
- Sekunderverriegelung 94-p SECONDARY LOCK 94-WAY		3 Mass hinzu/DIM. ADDED 2 ueberarb./CORRECTED 1 Neuauflage/NEW EDITION		29.03.2007 29.05.2006 30.03.2005		Co Co/Kh KI	
Nr./ NO. 1 928 A00 328		gész. DNV. gész. DNV.		gész. DNV. gész. DNV.		de/en	
Ers. d. / REPLACES -		gész. DNV. gész. DNV.		gész. DNV. gész. DNV.		Ausfuehrung/N12A D11/1 beachten!	

OBSERVE INSTRUCTIONS FOR FILLING OUT N12A-01/1

X-ON Electronics

Largest Supplier of Electrical and Electronic Components

Click to view similar products for [RF Connector Accessories](#) category:

Click to view products by [Bosch](#) manufacturer:

Other Similar products are found below :

[89674-0712](#) [FERRULE-174](#) [R141802000](#) [R141842000](#) [R141862000W](#) [R280907000](#) [AX102907](#) [HP-500](#) [2098-3251-94](#) [KA-81-02](#) [KA-81-05](#) [KN-89-12](#) [89674-0805](#) [FERRULE-223](#) [202102-11](#) [R280468000](#) [R280510000](#) [RFI155-1](#) [RFI25-12-D3](#) [RFI25-4-D2](#) [RFI75-12-D2](#) [RFI97-14](#) [360HS001M2508M6](#) [4-1532137-4](#) [HRM-514S\(40\)](#) [5-21085-0](#) [111062-0490](#) [112122-SOD-LUG](#) [IPP-2014](#) [RFI95-14-D2](#) [1736-1511-075](#) [RFI75-2-D3](#) [RFI25-3-D3](#) [R280469010](#) [RFI85-4](#) [896110450](#) [660-024M09S5-01](#) [1403137-1](#) [360HB001M2512H](#) [360HS001M1716M3](#) [380HS115M2508H3](#) [380HS001M1716M4](#) [FERRULE-316DB](#) [105274-2000](#) [73415-1970](#) [R280755050W](#) [52014041A](#) [R447120000](#) [BNC-JCAP\(01\)](#) [415CPB-239-50F](#)