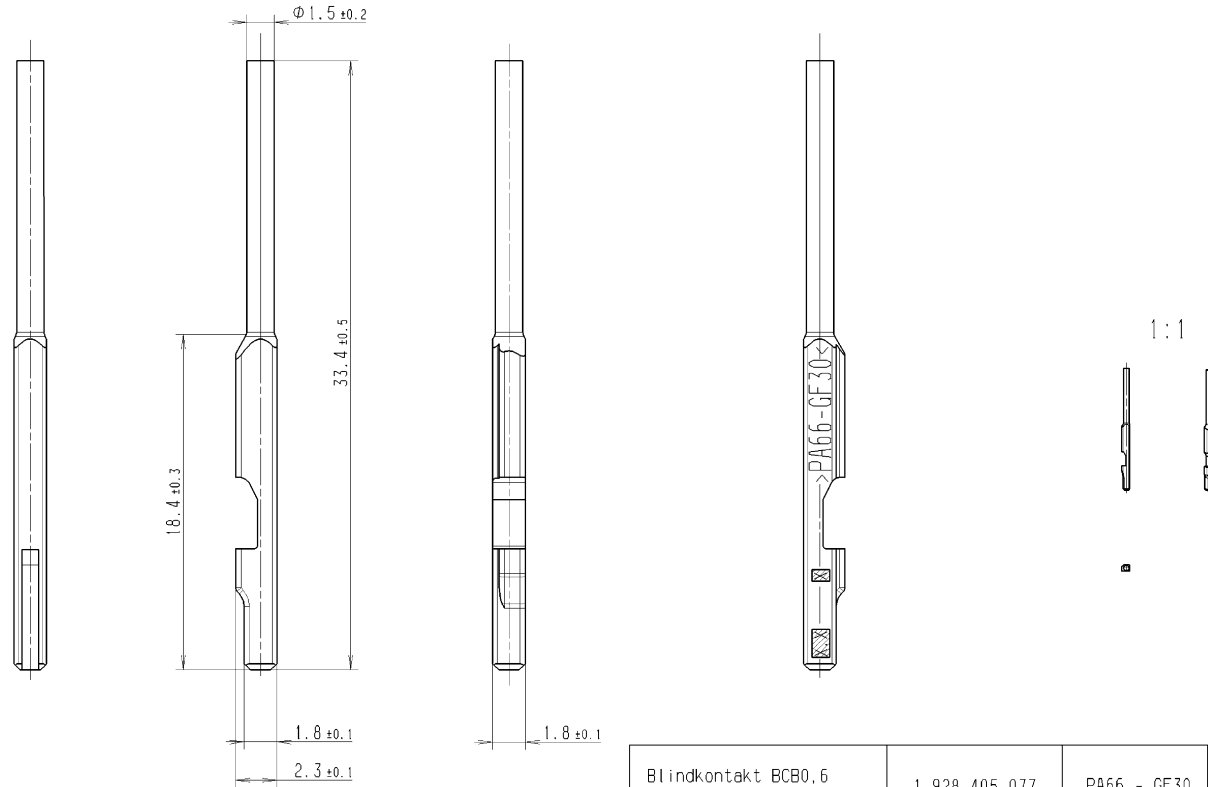
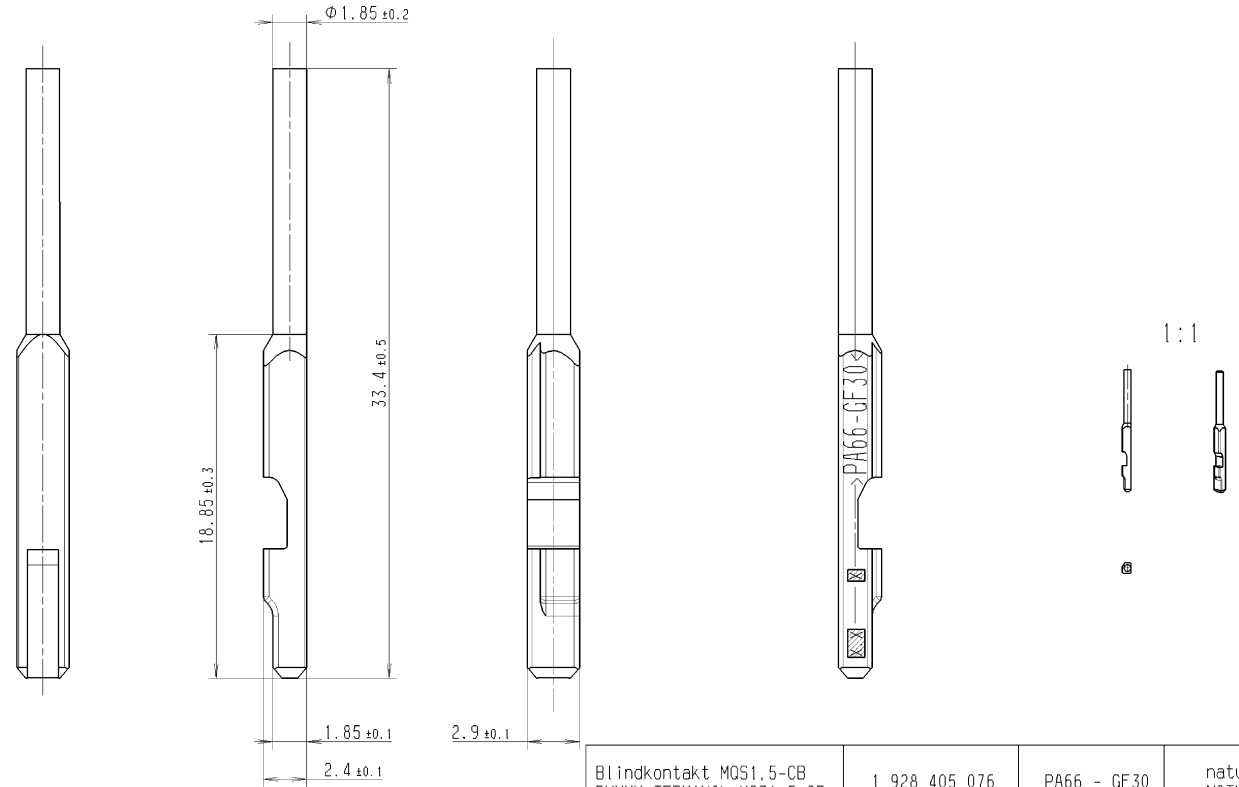


Blindkontakte BCB0,6
DUMMY TERMINALS BCB0,6



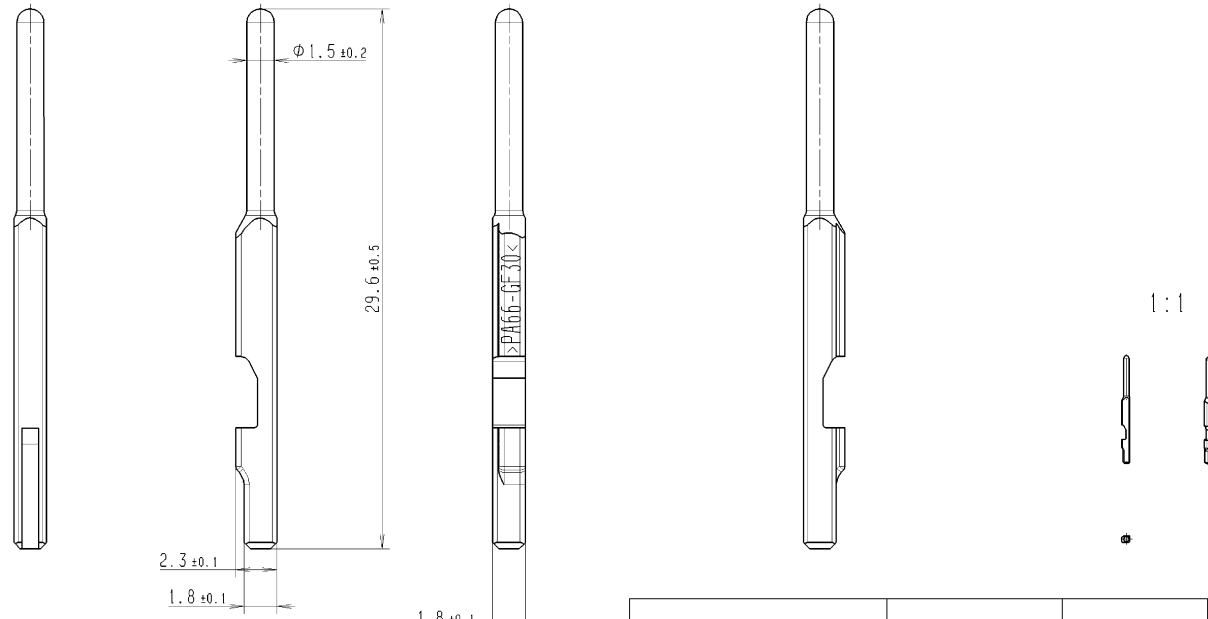
Blindkontakt BCB0,6 DUMMY TERMINAL BCB0,6	1 928 405 077	PA66 - GF30	schwarz BLACK
Benennung DESIGNATION	Bestell-Nr. ORDER NUMBER	Material MATERIAL	Farbe COLOR

Blindkontakte MQS1,5-CB
DUMMY TERMINALS MQS1,5-CB



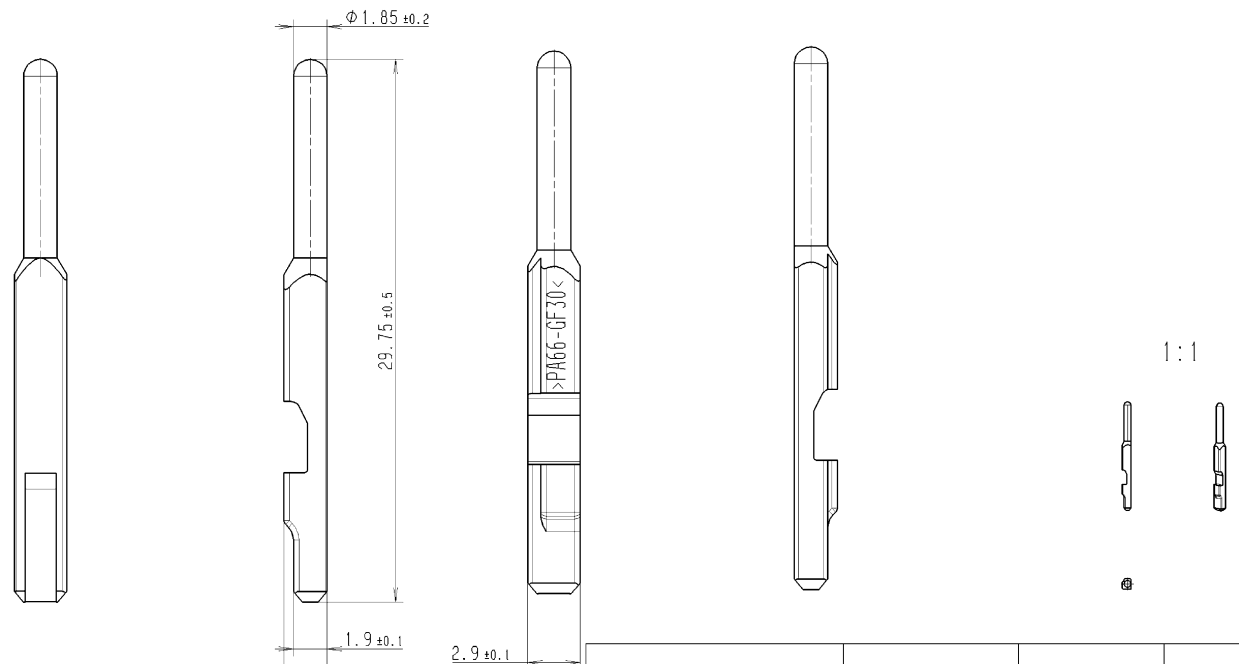
Blindkontakt MQS1,5-CB DUMMY TERMINAL MQS1,5-CB	1 928 405 076	PA66 - GF30	natur NATURE
Benennung DESIGNATION	Bestell-Nr. ORDER NUMBER	Material MATERIAL	Farbe COLOR

Blindkontakte BCB0,6
DUMMY TERMINALS BCB0,6



Blindkontakt BCB0,6 DUMMY TERMINAL BCB0,6	1 928 405 239	PA66 - GF30	blau BLUE
Benennung DESIGNATION	Bestell-Nr. ORDER NUMBER	Material MATERIAL	Farbe COLOR

Blindkontakte MQS1,5-CB
DUMMY TERMINALS MQS1,5-CB



Blindkontakt MQS1,5-CB DUMMY TERMINAL MQS1,5-CB	1 928 405 240	PA66 - GF30	gruen GREEN
Benennung DESIGNATION	Bestell-Nr. ORDER NUMBER	Material MATERIAL	Farbe COLOR

Teile koennen in nicht funktionsrelevanten Details von der Darstellung in dieser Zeichnung abweichen. PARTS CAN BE DIFFERENT IN NON-FUNCTIONAL RELEVANT DETAILS FROM THIS DRAWING.

Massgebend ist der deutsche Text ! GERMAN TEXT IS VALID !

Nicht tol. Masse NON TOLERANCED DIMENSIONS		Skizze/SCALE: 5:1 (1:1)		Gewicht/WEIGHT: -	
Dokumententyp/DOCUMENT TYPE: AGZ		Angebotszeichnung OFFER DRAWING		Benennung/TITLE: Blindkontakte DUMMY TERMINALS	
Ort/St.:		Datum/DATE: 17.01.2005		Name/NOME: Co	
VOLLING:		gezeichnet/Co: 30.03.2005		Co/Kh: KI	
3 eingezogen/COMPLETED		Se: 20.04.2007		Zl: DIN A1	
2 ueberarb./CORRECTED		Co: 29.05.2006		KI	
1 Neuausgabe/NEW EDITION		Co: 30.03.2005		KI	
Änderung CHANGE		gezeichnet/ DWN.		geprüft/ CHK.	
Original: GS/CP-ENG1		BOSCH		Nr./NO: 1 928 A00 336	
Ers. r./REPLACES: -		Ers. d./REPLAC. BY: -		Blatt/SHEET: 1/1	

© Alle Rechte bei Robert Bosch GmbH, auch für den Fall von Schutzrechtsanträgen. Alle Verlegungsrechte, wie Muster- und Abdruckrechte, etc. etc.

Welt-Transfer: Reproduzierungen FÜRTER FÖRDERLÄNDIGE EFFER DUIS

Entwurfs - Zeichnung DRAFT DRAWING NUMBER	Bestell - Nummer ORDER NUMBER	Typ TYPE
--	----------------------------------	-------------

GIBBE INSTRUCTIONS FOR FILLING OUT N128-01/1

X-ON Electronics

Largest Supplier of Electrical and Electronic Components

Click to view similar products for [RF Connector Accessories](#) category:

Click to view products by [Bosch](#) manufacturer:

Other Similar products are found below :

[89674-0712](#) [FERRULE-174](#) [R141802000](#) [R141842000](#) [R141862000W](#) [R280907000](#) [AX102907](#) [HP-500](#) [2098-3251-94](#) [KA-81-02](#) [KA-81-05](#) [KN-89-12](#) [89674-0805](#) [FERRULE-223](#) [202102-11](#) [R280468000](#) [R280510000](#) [RFI155-1](#) [RFI25-12-D3](#) [RFI25-4-D2](#) [RFI75-12-D2](#) [RFI97-14](#) [360HS001M2508M6](#) [4-1532137-4](#) [HRM-514S\(40\)](#) [5-21085-0](#) [111062-0490](#) [112122-SOD-LUG](#) [IPP-2014](#) [RFI95-14-D2](#) [1736-1511-075](#) [RFI75-2-D3](#) [RFI25-3-D3](#) [R280469010](#) [RFI85-4](#) [896110450](#) [660-024M09S5-01](#) [1403137-1](#) [360HB001M2512H](#) [360HS001M1716M3](#) [380HS115M2508H3](#) [380HS001M1716M4](#) [FERRULE-316DB](#) [105274-2000](#) [73415-1970](#) [R280755050W](#) [52014041A](#) [R447120000](#) [BNC-JCAP\(01\)](#) [415CPB-239-50F](#)