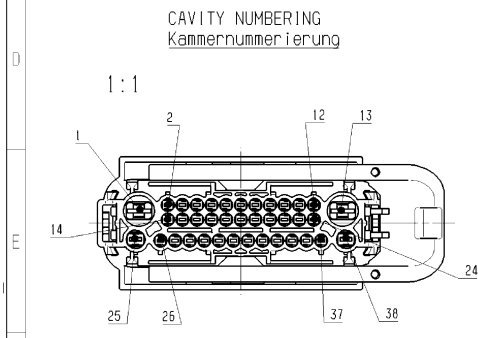
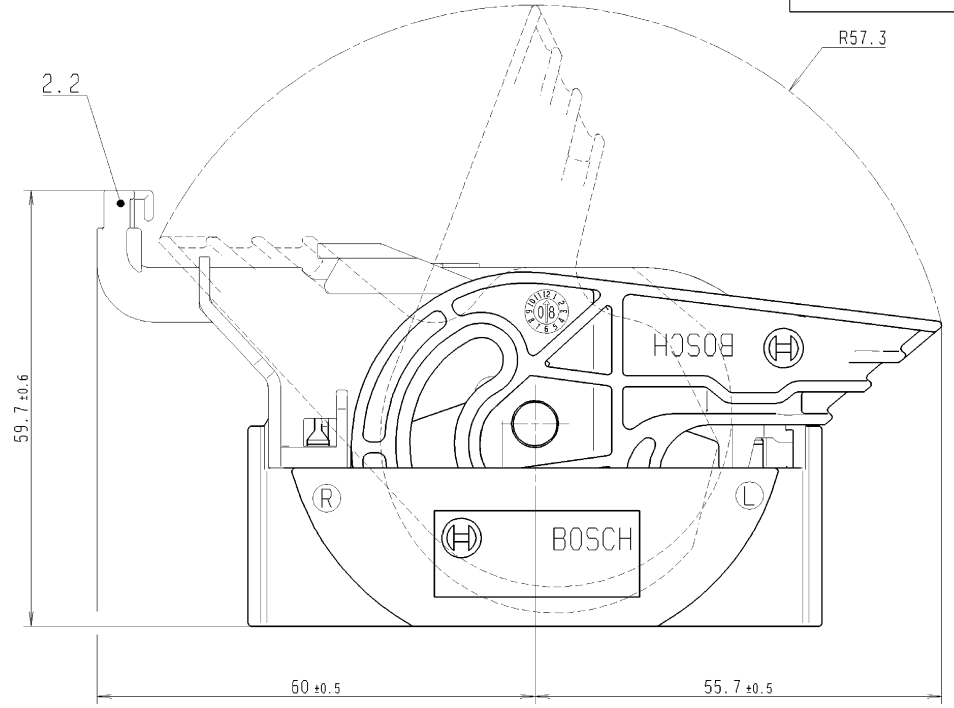
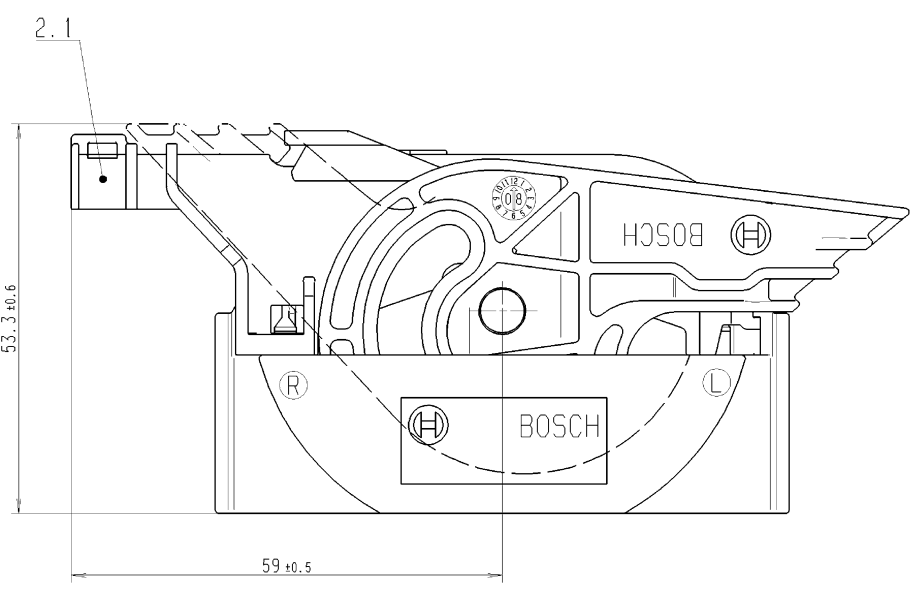
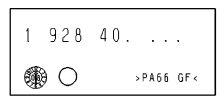


CODE Kodierung	0		1		2	
ORDER NUMBER Bestellnummer	1 928 405 168	1 928 405 167	1 928 405 153	1 928 405 154	1 928 405 155	1 928 404 981
CUSTOMER PART NUMBER "Kunden"-Teilenummer
CABLE EXIT Kabelabgang	RIGHT Rechts	LEFT Links	RIGHT Rechts	LEFT Links	RIGHT Rechts	LEFT Links

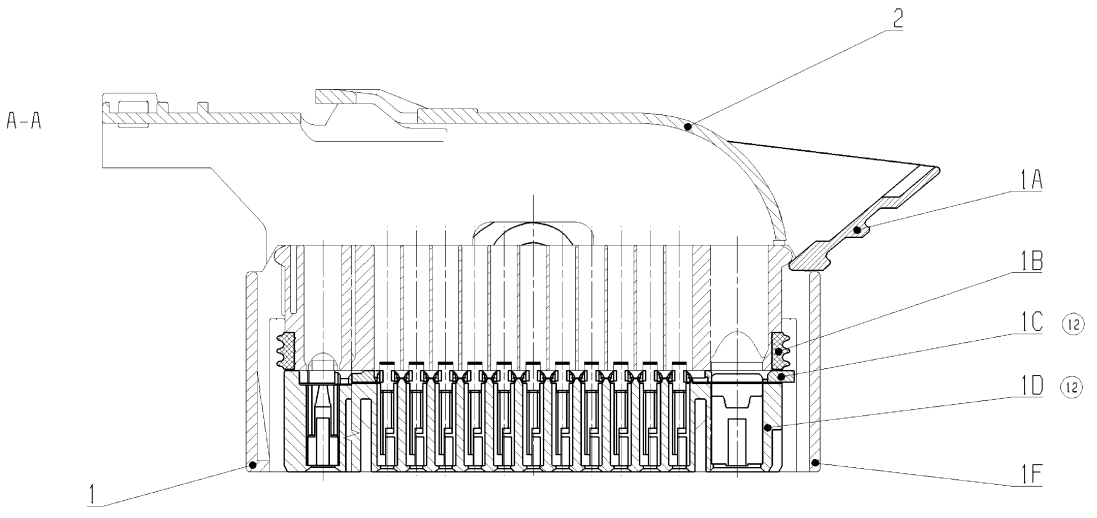


BACK SIDE:
VARIOUS VERSIONS PERMITTED
Rueckseite:
Unterschiedliche Ausfuehrungen zulaessig

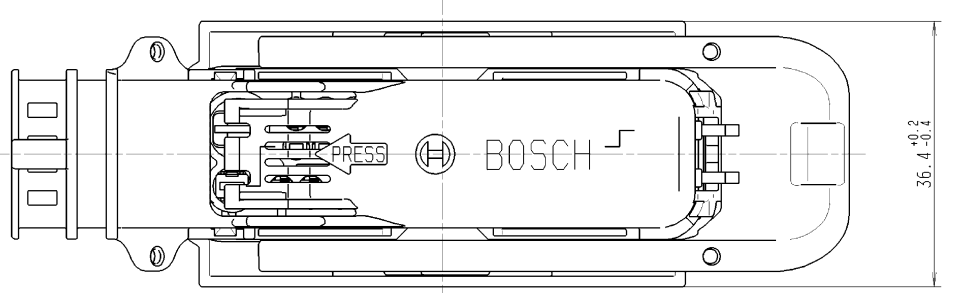


FIXATION OF THE WIRING HARNESS ON THE VIBRATION LEVEL OF THE CONTROL UNIT / THE COMPONENT / THE COUPLER. AT THE MAX. OF 100 MM AFTER CABLE EXIT.
Fixierung des Kabelbaums auf dem Schwingungsniveau des Steuergeraetes / der Komponente / der Kupplung nach max. 100 mm hinter dem Kabelabgang

THE WIRING HARNESS HAS TO BE TAPED IN THE TRANSITION AREA TO ACCESSORY PARTS TO PREVENT THE WIRES FROM DAMAGE.
Der Kabelbaum ist im Uebergangsbereich zu Zubehoerteilen zu bandagieren, um ein Beschaedigen der Leitungen zu verhindern.



2	COVER Deckel	PA66 GF	BLACK Schwarz
1A	LEVER Hebel	PA66 GF	BLACK Schwarz
1B	INTERFACE SEAL Radialdichtung	LSR 30 SHORE	ORANGE Orange
1C	SECONDARY LOCKING Sekundaerriegelung	PA66 GF	LILAC Lila
1D	CONTACT HOUSING LOWER PART Kontakttraegerunterteil	PA66 MK	BEIGE Beige
1E	CONTACT HOUSING UPPER PART Kontakttraegeroberteil	PA66 GF	BLACK Schwarz
ITEM Pos.	DESIGNATION Benennung	MATERIAL Werkstoff	COLOR Farbe



GERMAN TEXT IS BINDING. Verbindlich ist der deutsche Text

MODIFICATIONS RESERVED DUE TO FURTHER DEVELOPMENT. Aenderungen aufgrund der weiteren Entwicklung vorbehalten.

PARTS MAY DIFFER IN NON-FUNCTIONAL DETAILS FROM THE REPRESENTATION IN THIS DRAWING. Teile koennen in nicht funktions-relevanten Details von der Darstellung in der Zeichnung abweichen.

THIS DRAWING ISN'T QUALIFIED FOR CONSTRUCTION OR TOOL BUILDING. Diese Zeichnung ist nicht fuer die Konstruktion oder Werkzeugerstellung geeignet.

INCIDENCE OF '1' MM PER SIDE IS PERMITTED. Einfall von '1' mm je Seite ist erlaubt.

PARTS TO BE USED Zu verwendende Teile			FITTING ACCESSORY PARTS Passende Zubehoerteile					
2	COVER WITH EXIT ABOVE Deckel Abgang oben	1 928 405 169	BOSCH GS/ST12	CLAMPING BAND Spannband	C 265 152 006A	1 928 401 713	BOSCH GS/ST12	
1	COVER WITH EXIT FLAT Deckel Abgang gerade	1 928 404 982	BOSCH GS/ST12					
1	CONTACT HOUSING UNIT Kontakttraegerereinheit	SEE CODE TABLE Siehe Kodiertabelle	BOSCH GS/ST12					
ITEM Pos.	DESIGNATION Benennung	ORDER NUMBER Bestellnummer	SUPPLIER Lieferant	PART Teil	DESIGNATION Benennung	OFFER DRAWING Angebotszeichnung	ORDER NUMBER Bestellnummer	SUPPLIER Lieferant

PARTS HAVE TO BE ORDERED AT THE SUPPLIERS!
Teile sind bei Lieferanten zu bestellen!

FZ: - CAD-Plot vom: NOVEMBER 12, 2008 CAD-Lieferer-Nr.: 040 CATIA ARCHIV_Proj18.4

Nicht tol. Masse: - Maßstab: 2:1 (1:1,5:1) Gew. CMC: -

NON TOLERANCED DIMENSIONS: 1 mm, 1 mm, 1 mm

Dokumentart/ DOCUMENT TYPE: AGZ

Angebotszeichnung OFFER DRAWING

Nr.	Or. St.	Datum/DATE	Name/NAME	Benennung/-	TITLE
12	MODIFIED/ueberarbeitet	17.10.2008	Ba		
11	MODIFIED/ueberarbeitet	07.05.2007	Lz		
10	F1928405169	17.11.2006	Dn		
9	F1928405168	14.11.2006	Lz		
8	F1928F00167	13.11.2006	Un		

Original: GS-CP/ENG2

DIN A1

BOSCH

Nr./ NO.: 1 928 A00 289 de/en

Blatt SHEET 1 2 Bl/SH

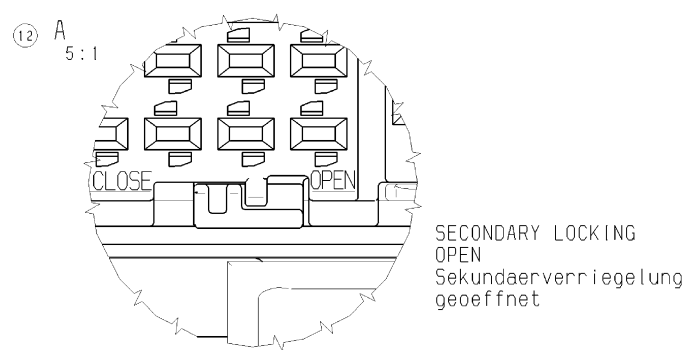
Änderung CHANGE: oez. DWN. qualit. VAL. ID. 9900. CHK. Efs. r. /REPLACES. Efs. d. /REPLAC. BY:

Ausfuellanleitung N12A D11/1 beachten!

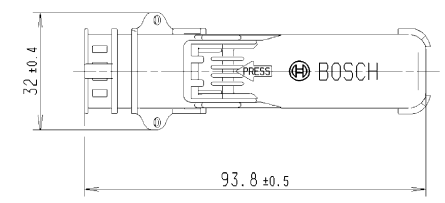
© 2008 Bosch Power Tools GmbH. Alle Rechte vorbehalten. Bosch ist ein eingetragenes Warenzeichen der Robert Bosch GmbH. Bosch Power Tools ist ein eingetragenes Warenzeichen der Robert Bosch GmbH. Bosch Power Tools ist ein eingetragenes Warenzeichen der Robert Bosch GmbH. Bosch Power Tools ist ein eingetragenes Warenzeichen der Robert Bosch GmbH.

DELIVERY CONDITION: PARTS HAVE TO BE ORDERED SEPARATELY
 Lieferzustand: Teile sind einzeln zu bestellen

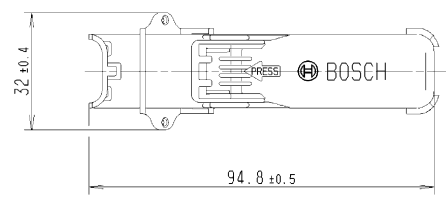
CONTACT HOUSING UNIT
 Kontaktraegerereinheit



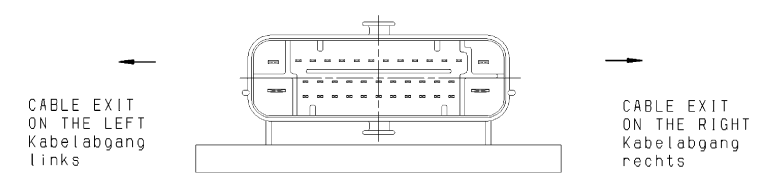
COVER WITH EXIT FLAT
 Deckel Abgang gerade



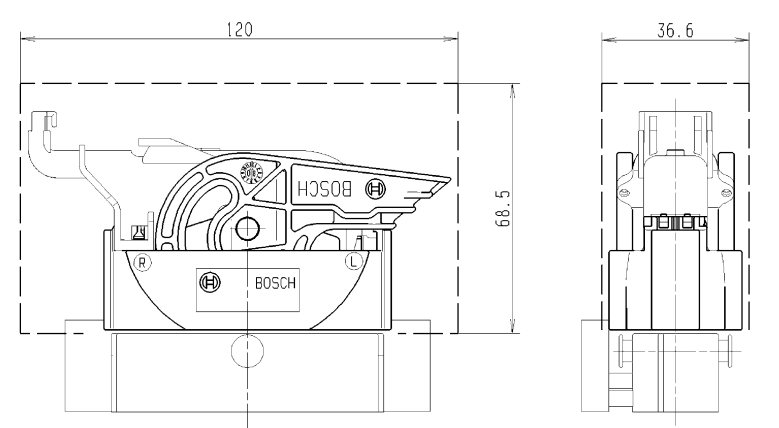
COVER WITH EXIT ABOVE
 Deckel Abgang oben



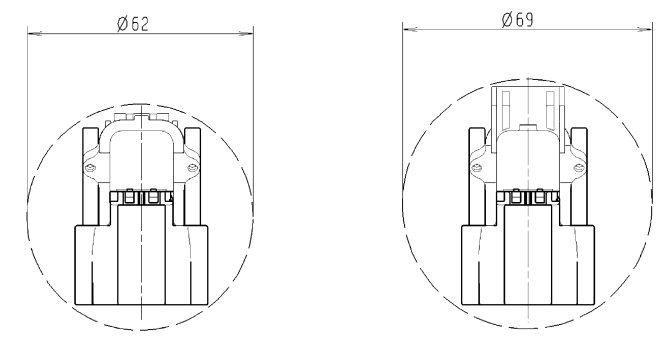
DEFINITION OF CABLE EXIT.
 Definition von Kabelabgang



DEFINITION OF REQUIRED CLEARANCE
 Definition des erforderlichen Freiraums



REQUIRED PASSAGE OPENING
 Erforderliche Durchfuehrungsoeffnung



CORRESPONDING DOCUMENTS: Zugehoerige Unterlagen:	TECHNICAL CUSTOMER DOCUMENTATION Technische Kundenunterlagen 1 928 A00 99T	ASSEMBLY INSTRUCTION Montagevorschrift 1 928 A00 91M	FINAL CHECK INSTRUCTION Endruefvorschrift 1 928 A00 01E
---	---	---	--

GERMAN TEXT IS BINDING. Verbindlich ist der deutsche Text.	MODIFICATIONS RESERVED DUE TO FURTHER DEVELOPMENT. Aenderungen aufgrund der weiteren Entwicklung vorbehalten.	PARTS MAY DIFFER IN NON-FUNCTIONAL DETAILS FROM THE REPRESENTATION IN THIS DRAWING. Teile koennen in nicht funktions-relevanten Details von der Darstellung in der Zeichnung abweichen.	THIS DRAWING ISN'T QUALIFIED FOR CONSTRUCTION OR TOOL BUILDING. Diese Zeichnung ist nicht fuer die Konstruktion oder Werkzeugerstellung geeignet.	INCIDENCE OF '1' MM PER SIDE IS PERMITTED. Einfall von '1' mm je Seite ist erlaubt.
---	--	--	--	--

TERMINALS, SINGLE WIRE SEALS, DUMMY PLUGS, DISASSEMBLY TOOL, CRIMPING TOOLS TO BE USED:
 Zu verwendende Kontakte, Einzeladerdichtungen, Blindstopfen, Demontagewerkzeuge, Crimpzangen:

		SINGLE WIRE SEALS Einzeladerdichtungen		DUMMY PLUGS Blindstopfen		DISASSEMBLY TOOLS Demontagewerkzeuge		CRIMPING TOOLS Crimpwerkzeuge		CRIMPING PLIERS Crimpzangen				
TERMINAL Kontakt	ORDER NUMBER Bestellnummer	WIRE RANGE (MM ²) Leitungsquerschnitt (mm ²)	INSULATION DIAMETER (MM) Isolationsdurchmesser (mm)	SURFACE Oberflaeche	SUPPLIER Lieferant	ORDER NUMBER Bestellnummer	COLOR Farbe/	ORDER NUMBER Bestellnummer	COLOR Farbe/	SUPPLIER Lieferant	ORDER NUMBER Bestellnummer	ORDER NUMBER Bestellnummer	SUPPLIER Lieferant	
BTL 1.5	1 928 498 690	0.35 - 0.5	1.2 - 1.6 (FLR)	Sn	BOSCH	1 928 301 118	RED Rot	1 928 301 087	WHITE Weiss	BOSCH	1 928 498 714	1 928 498 706	1 928 498 710	BOSCH
BTL 1.5	1 928 498 650	> 0.5 - 0.75	1.4 - 1.9 (FLR)	Sn	BOSCH	1 928 301 083	GREY Grau	1 928 301 087	WHITE Weiss	BOSCH	1 928 498 714	1 928 498 707	1 928 498 711	BOSCH
BTL 1.5	1 928 498 650	1.0	1.9 - 2.1 (FLR)	Sn	BOSCH	1 928 301 084	YELLOW Gelb	1 928 301 087	WHITE Weiss	BOSCH	1 928 498 714	1 928 498 707	1 928 498 711	BOSCH
BTL 2.8	1 928 498 651	1.5	2.0 - 2.7 (FLR)	Sn	BOSCH	1 928 301 206	RED BROWN Rotbraun	-	-	BOSCH	1 928 498 715	1 928 498 708	1 928 498 712	BOSCH
BTL 2.8	1 928 498 651	2.5	2.7 - 3.0 (FLR)	Sn	BOSCH	1 928 301 085	ORANGE Orange	-	-	BOSCH	1 928 498 715	1 928 498 708	1 928 498 712	BOSCH
BTL 4.8	1 928 498 652	> 2.5 - 4.0	3.4 - 3.7 (FLR)	Sn	BOSCH	1 928 301 086	BLUE Blau	-	-	BOSCH	1 928 498 716	1 928 498 709	1 928 498 713	BOSCH

PROCESSING SPECIFICATION / Verarbeitungsvorschrift

BTL 1.5: 1 928 A00 00V	BTL 2.8: 1 928 A00 01V	BTL 4.8: 1 928 A00 02V
------------------------	------------------------	------------------------

FZ: - CAD-Plot vom: NOVEMBER 12, 2008 CAD-Lieferer-Nr.: 040 CATIA ARCHIV_Proj18.4

Scale: 1:1 (5:1) Gew. / Ckt. -

Document type: AGZ

Angebotszeichnung OFFER DRAWING

12 MODIFIED/ueberarbeitet Ek/Ba 17.10.2008 Ba

11 MODIFIED/ueberarbeitet Lz 07.05.2007 Lz

9 F1928405168 Dn 14.11.2005 Lz

8 F1928F00167 Un 13.11.2005 Lz

DIN A1

BOSCH

Nr./ NO. 1 928 A00 289 de/en

Blatt SHEET 2 2 Bl/SH

Ausfuert/leniertung N12A D11/1 beachten!

© 2008 Robert Bosch GmbH. All rights reserved. This drawing is the exclusive property of Robert Bosch GmbH. No part of this drawing may be reproduced or transmitted in any form or by any means electronic or mechanical, including photocopying, recording, or by any information storage and retrieval system, without permission in writing from Robert Bosch GmbH.

X-ON Electronics

Largest Supplier of Electrical and Electronic Components

Click to view similar products for [Automotive Connectors](#) category:

Click to view products by [Bosch](#) manufacturer:

Other Similar products are found below :

[003-018-000](#) [60993906-B](#) [72.330.1035.1](#) [776880-1](#) [827153-1](#) [9-1326729-8](#) [9-221607-5](#) [925474-1](#) [928905-1](#) [964562-4](#) [968782-1](#) [12004468](#)
[12004475-L](#) [12004483](#) [12052466](#) [12066163](#) [12015909](#) [12077753](#) [1-21030-1](#) [12047957](#) [12047958](#) [12084688](#) [12185550](#) [12336-12](#) [1-](#)
[326211-1](#) [13681974](#) [13688972](#) [13755420](#) [13779834](#) [13783086](#) [13843152](#) [13522378](#) [13581967](#) [13669624](#) [13675513](#) [13753471](#) [13946876](#)
[13953457](#) [13955963](#) [13964573](#) [13971791](#) [13790534-L](#) [13797473](#) [13805590](#) [13888202](#) [1428188-1](#) [1437287-3](#) [1428188-2](#) [DS07-19S-5020](#)
[1456983-5](#)