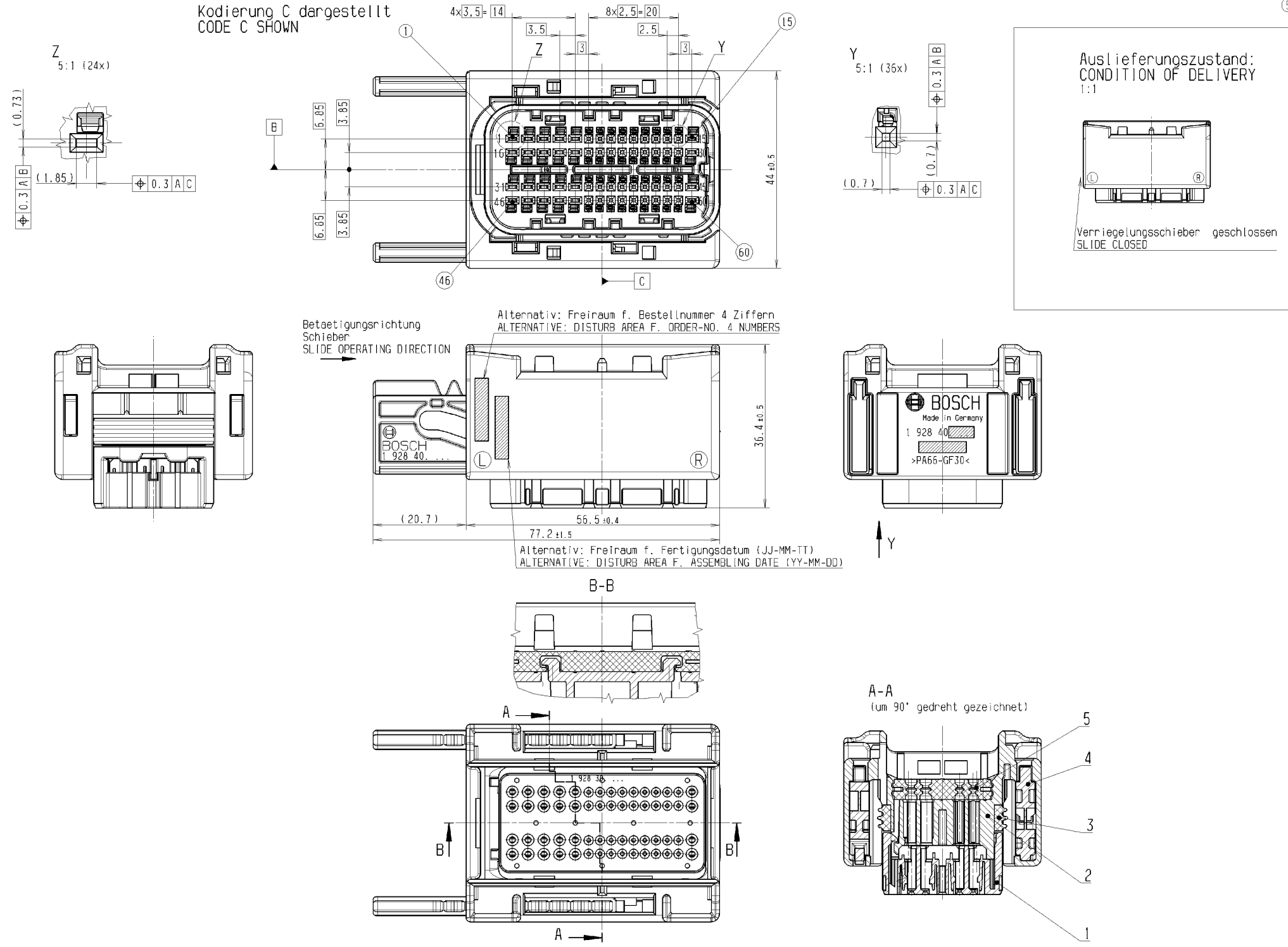


Kodierung CODING	A	B	C	D	E	F	G	H	Z ohne Kodierung/ WITHOUT CODING
Kodierungs-varianten ANSICHT X CODING VARIANTS VIEW X vereinfacht dargestellt SIMPLIFIED SHOWN 1:1 ● = zugehörige Werkzeugeinsätze vorhanden = INTERCHANGEABLE INSET EXISTS									
Bestellnummer ORDER-NO	1 928 405 064 ●								
Bestell-Nr. / ORDER-NO erhöhte Vibrationsfestigkeit HIGH VIBRATION DURABILITY									1 928 405 559 ●

ISO Sys. of Limits & Fits/ISO Sys. France & Russ.			
ISO 286-2: 1988-06			
Stoßmaß / Fit	tol. class	tol. class	tol. class
Sperrmaß / Lock	tol. class	tol. class	tol. class
General tolerances for manufacturing tolerances for lin. dim./L. meas. rad./Rad. angles/ Winkel			
+1	+1	+2	

Kodierung C dargestellt
CODE C SHOWN



5	Mattendichtung RUBBER PLATE	VMC 30	natur NATURE	
4	Verriegelungsschieber SLIDE	PA 66 - GF 30	schwarz BLACK	
3	Radialdichtung RADIAL SEAL	VMC 30	orange ORANGE	
2	Kontaktträgeroberenteil CONTACT SUPPORT UPPER PART	PA 66 - GF 30	schwarz BLACK	
1	Kontaktträgerunterteil CONTACT SUPPORT LOWER PART	PA 66 - GF 50	schwarz BLACK	
Pos. ITEM	Benennung DESIGNATION	Stoff MATERIAL	Farbe COLOR	Bemerkungen REMARKS

... Kammernummer
... CHAMBER NUMBER

Teile können in nicht funktionsrelevanten Details von der Darstellung in dieser Zeichnung abweichen. PARTS CAN BE DIFFERENT IN NON-FUNCTIONAL RELEVANT DETAILS FROM THIS DRAWING.

Einfall von 1mm je Seite ist erlaubt.
INCIDENCE OF 1mm PER SIDE IS PERMITTED.

Alle Rechte bei Robert Bosch GmbH, auch für den Fall von Schutzrechtsverletzungen. Jede Vervielfältigung ist ohne schriftliche Genehmigung der Robert Bosch GmbH.

This drawing is the exclusive property of Robert Bosch GmbH. Without their consent it may not be reproduced or given to third parties.

05/F1928405558	20090814	tfr2st	mko2st	mko2st	213	GS-CP/ENG1	-
01/NEW EDITION	20050330	Co	mko2st	mko2st	213	GS-CP/ENG1	-
Ind. Change/Änd.	YYYYMMDD	Drawn/Gez.	Checked/Über.	Released/Freeg.	BUN	Resp. Dept./Vertrieb.	Abt.
Lang/Spr.	Syst.	Wght/Gew.	CONTACT HOUSING UNIT		60-WAY	Sheet/Bl.	
en/de	CAT	-	Kontaktträgerereinheit		60-polig	1 / 1	
Scale/M stab	2:1	BOSCH		Doc. type	AGZ	1 928 A00 329	DP/TO
PNR	-	OFFER DRAWING	ANGEBOTSZEICHN.	Repl. For	-	Repl. by	-

X-ON Electronics

Largest Supplier of Electrical and Electronic Components

Click to view similar products for [Automotive Connectors](#) category:

Click to view products by [Bosch](#) manufacturer:

Other Similar products are found below :

[003-018-000](#) [60993906-B](#) [72.330.1035.1](#) [776880-1](#) [827153-1](#) [9-1326729-8](#) [9-221607-5](#) [925474-1](#) [928905-1](#) [964562-4](#) [968782-1](#) [12004468](#)
[12004475-L](#) [12004483](#) [12052466](#) [12066163](#) [12015909](#) [12077753](#) [1-21030-1](#) [12047957](#) [12047958](#) [12084688](#) [12185550](#) [12336-12](#) [1-](#)
[326211-1](#) [13681974](#) [13688972](#) [13755420](#) [13779834](#) [13783086](#) [13843152](#) [13522378](#) [13581967](#) [13669624](#) [13675513](#) [13753471](#) [13946876](#)
[13953457](#) [13955963](#) [13964573](#) [13971791](#) [13790534-L](#) [13797473](#) [13805590](#) [13888202](#) [1428188-1](#) [1437287-3](#) [1428188-2](#) [DS07-19S-5020](#)
[1456983-5](#)