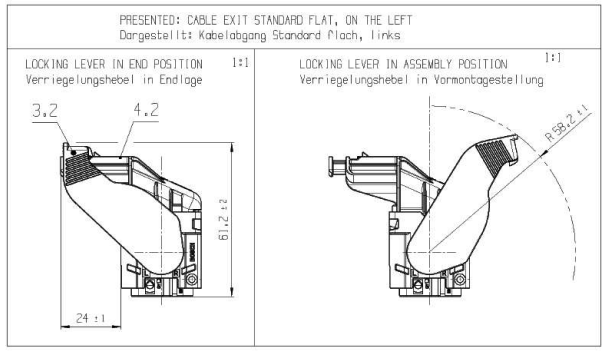


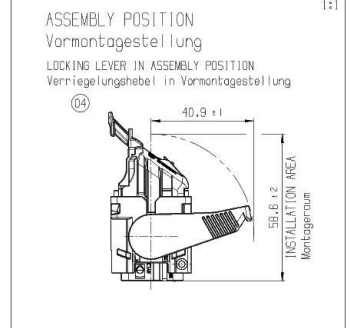
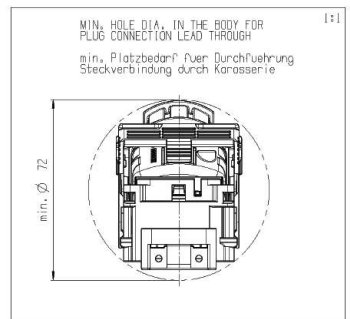
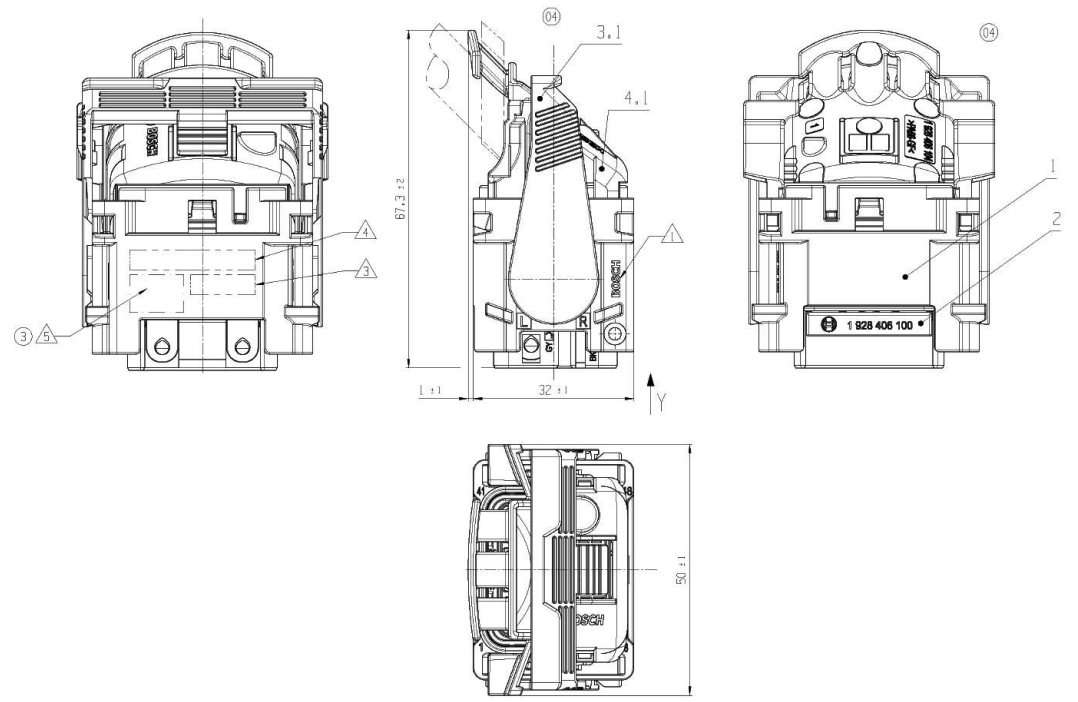
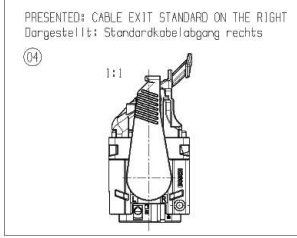
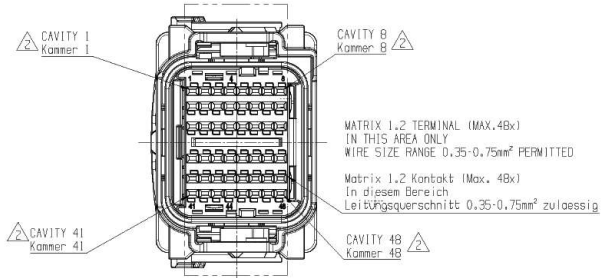
CODING-NUMBER
Kodierungs-Nr.

CODING VERSIONS
Kodierungs-varianten

Y
2:1
SIMPLIFIED SHOWN
vereinfacht dargestellt



PRESENTED 48-WAY:
CONTACT HOUSING UNIT, CODE F
WITH CLOSED LOCKING LEVER,
STANDARD COVER, CABLE EXIT ON THE LEFT
Dargestellt 48-polig:
Kontakttrageeinheit, Kodierung F
mit geschlossenem Verriegelungshebel,
Standarddeckel, Kabelabgang links



NOTES:
Bemerkung:

ORDER NUMBERS SEE: 1 928 A00 709 SHEET 2
Bestellnummern siehe 1 928 A00 709 Blatt 2

DIMENSIONS MARKED WITH () ARE AUXILIARY DIMENSIONS
Maße gekennzeichnet mit () sind Hilfsmaße

- 1 SUPPLIER MARK RAISED
Lieferantenkennzeichnung erhaben
- 2 CAVITY MARKING RECESSED
Kammerkennzeichnung vertieft
- 3 PRODUCTION DATE RECESSED
Fertigungsdatum vertieft
- 4 ORDER NUMBER RECESSED
Bestellnummer vertieft
- 5 CODING NUMBER
Kodierungsnummer

PARTS MAY DIFFER IN NON FUNCTIONAL DETAILS
FROM THE REPRESENTATION IN THIS DRAWING
Teile koennen in nicht Funktionsrelevanten Details
von der Darstellung in der Zeichnung abweichen

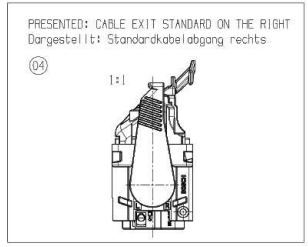
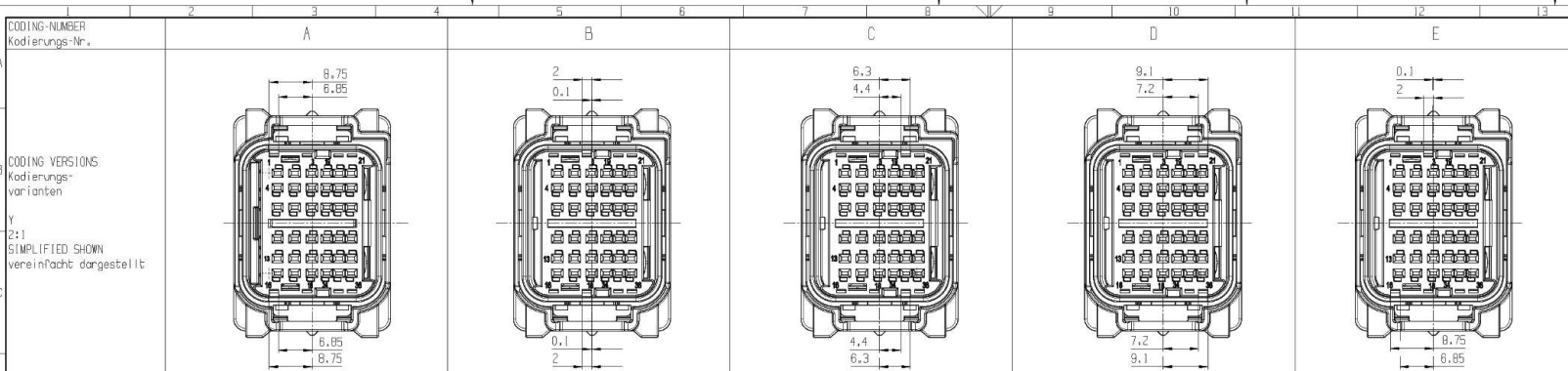
General tolerances for all types unless otherwise specified Allgemeine Toleranzen für alle Typen, sofern nicht anders angegeben			
mm	mm	mm	mm
±0,5mm	±0,5mm	±0,5°	
Drawing standard / Zeichnungsstandard: ISO Standard			

Doc. No.	Rev.	Author	Editor	Check	Release	Drawn	Checked	Released	Drawn	Checked	Released
01 F030JA1134	20180214	r_uether	soelliker	kolbale	21.03.18	AW/ENC					
02 F030JA1015	20170821	ch4acor	soelliker	kolbale	21.03.18	GS-AW/ENC					
03 F030JA1014	20170821	soelliker	g14acor	kolbale	21.03.18	GS-AW/ENC					
01 F030JA0000	20161109	g14acor	soelliker	kolbale	21.03.18	GS-AW/ENC					

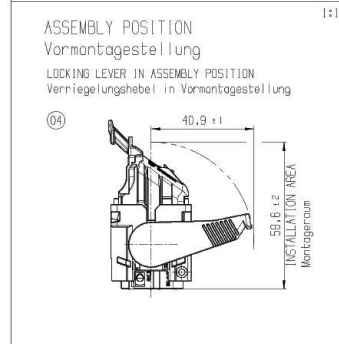
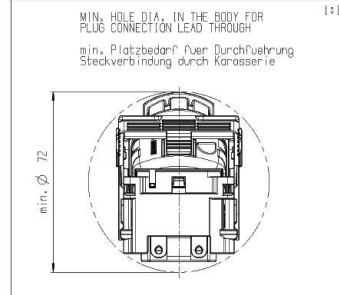
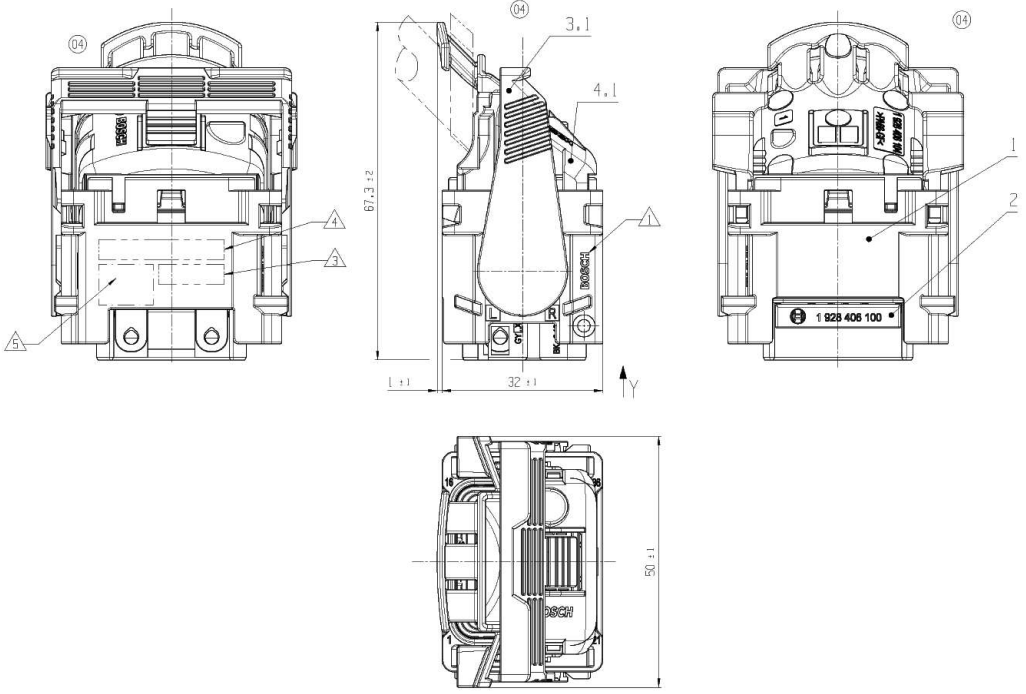
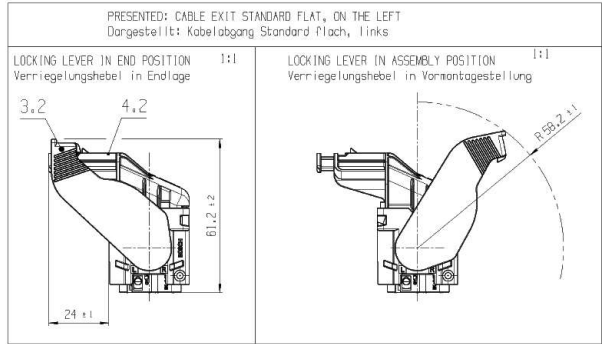
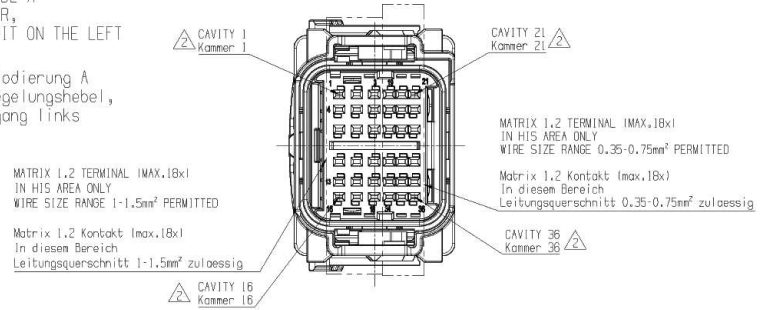
PLUG CONNECTOR
STECKERVERBINDER

1 928 A00 709

001 04



PRESENTED 36-WAY:
CONTACT HOUSING UNIT, CODE A
WITH CLOSED LOCKING LEVER,
STANDARD COVER, CABLE EXIT ON THE LEFT
Dargestellt 36-polig:
Kontaktträgereinheit, Kodierung A
mit geschlossenem Verriegelungshebel,
Standarddeckel, Kabelabgang links



NOTES:
Bemerkung:

ORDER NUMBERS SEE 1 928 A00 709 SHEET 2
Bestellnummern siehe 1 928 A00 709 Blatt 2

DIMENSIONS MARKED WITH () ARE AUXILIARY DIMENSIONS
Masse gekennzeichnet mit () sind Hilfsmaße

▲ SUPPLIER MARK RAISED
Lieferantenkennzeichnung erhaben

▲ CAVITY MARKING RECESSED
Kammerkennzeichnung vertieft

▲ PRODUCTION DATE RECESSED
Fertigungsdatum vertieft

▲ ORDER NUMBER RECESSED
Bestellnummer vertieft

▲ CODING NUMBER
Kodierungsnummer

PARTS MAY DIFFER IN NON FUNCTIONAL DETAILS
FROM THE REPRESENTATION IN THIS DRAWING
Teile koennen in nicht funktionsrelevanten Details
von der Darstellung in der Zeichnung abweichen

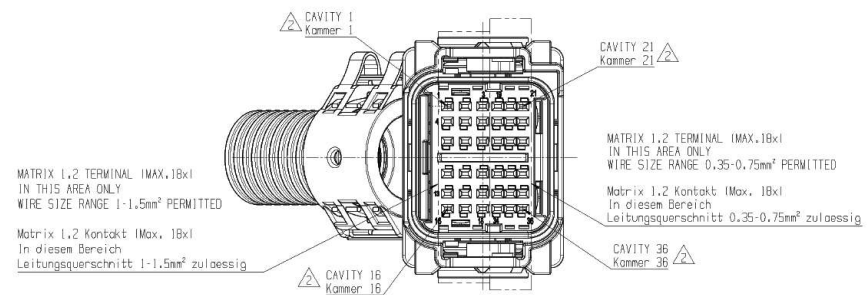
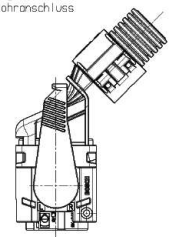
general tolerance for dimensions in mm all linear dimensions in Alle Längsmaße in			
±0,5mm	±0,5mm	±0,5°	mm
Drawing standard: Zeichnungsnormen			
ISO Standard			

Part No.	Part Name	Material	Quantity	Unit	Notes
01 F030JA1134	20180214	rubber	1	PCB/ENC	
02 F030JA1015	20170821	ch40cr	1	PCB/ENC	
03 F030JA1014	20170821	al40cr	1	PCB/ENC	
04 F030JA0001	20161109	al40cr	1	PCB/ENC	

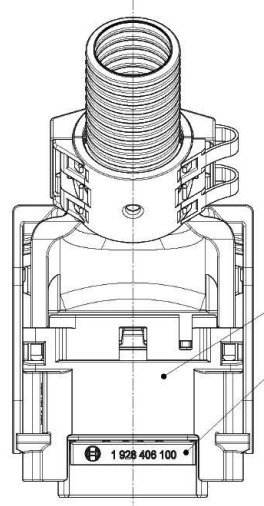
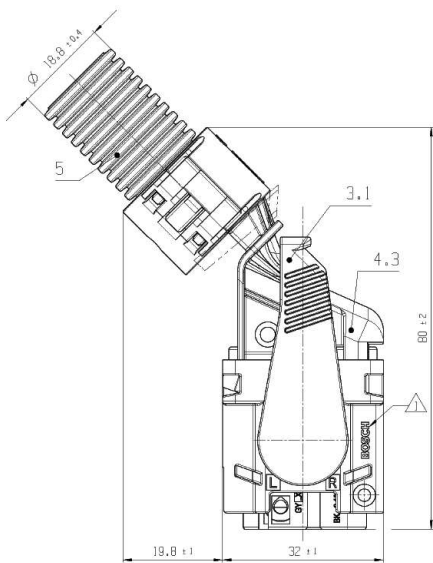
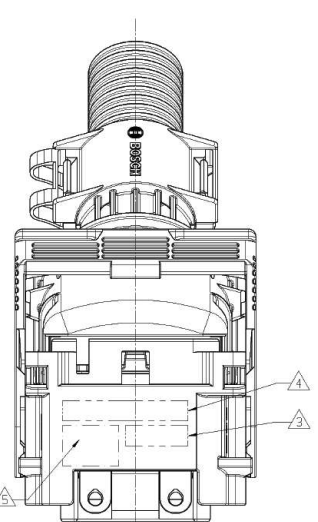
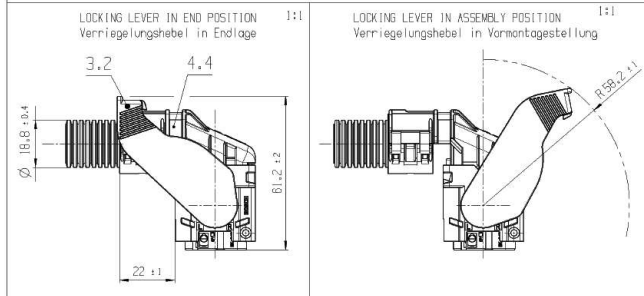
BOSCH
 STECKVERBINDER
 1 928 A00 709
 001 04

PRESENTED 36-WAY:
CONTACT HOUSING UNIT, CODE A WITH CLOSED LOCKING LEVER, COVER WITH CORRUGATED PIPE CONNECTION CABLE EXIT ON THE LEFT
Dargestellt 36-polig:
Kontakttraegerereinheit, Kodierung A mit geschlossenem Verriegelungshebel, Deckel mit Rillrohranschluss Kabelabgang links
CODING DETAILS SEE SHEET-5
Kodierung siehe Blatt 5

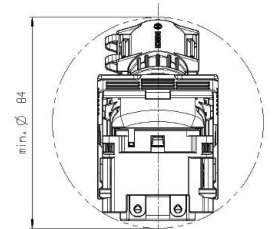
PRESENTED: CABLE EXIT ON THE RIGHT,
WITH CORRUGATED PIPE CONNECTION
Dargestellt: Kabelabgang rechts,
mit Rillrohranschluss



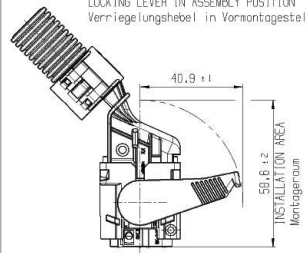
PRESENTED: CABLE EXIT FLAT ON THE LEFT, WITH CORRUGATED PIPE CONNECTION
Dargestellt: Kabelabgang flach links, mit Rillrohranschluss



MIN. HOLE DIA. IN THE BODY FOR
PLUG CONNECTION LEAD THROUGH
min. Platzbedarf fuer Durchfuehrung
Steckverbindung durch Karosserie



ASSEMBLY POSITION
Vormontagestellung
LOCKING LEVER IN ASSEMBLY POSITION
Verriegelungshebel in Vormontagestellung



- NOTES:
Bemerkung:
- ORDER NUMBERS SEE 1 928 A00 709 SHEET 2
Bestellnummern siehe 1 928 A00 709 Blatt 2
 - DIMENSIONS MARKED WITH () ARE AUXILIARY DIMENSIONS
Maße gekennzeichnet mit () sind Hilfsmaße
 - ▲ SUPPLIER MARK RAISED
Lieferantenkennzeichnung erhaben
 - ▲ CAVITY MARKING RECESSED
Kammerkennzeichnung vertieft
 - ▲ PRODUCTION DATE RECEIVED
Fertigungsdatum vertieft
 - ▲ ORDER NUMBER RECESSED
Bestellnummer vertieft
 - ▲ CODING NUMBER
Kodierungsnummer

PARTS MAY DIFFER IN NON FUNCTIONAL DETAILS
FROM THE REPRESENTATION IN THIS DRAWING
Teile koennen in nicht funktionsrelevanten Details
von der Darstellung in der Zeichnung abweichen

General tolerance for dimensions unless otherwise specified		
Ø, h, L	max.	min.
±0,5mm	±0,5mm	±0,5

Alle Längsmaße in mm
Drawing standard: DIN EN ISO 150 Standard

Part No.	Rev.	Part Name	Material	Quantity	Unit
01 F030JA1134	20180214	PLUG CONNECTOR	1928A00709	1	PCB
02 F030JA1015	20170821	CONTACT HOUSING	1928A00709	1	PCB
03 F030JA1014	20170821	CONTACT HOUSING	1928A00709	1	PCB
04 F030JA1013	20170821	CONTACT HOUSING	1928A00709	1	PCB

DATE: 20180214
DRAWN: [Name]
CHECKED: [Name]
APPROVED: [Name]

1 928 A00 709

X-ON Electronics

Largest Supplier of Electrical and Electronic Components

Click to view similar products for [Automotive Connectors](#) category:

Click to view products by [Bosch](#) manufacturer:

Other Similar products are found below :

[003-018-000](#) [60993906-B](#) [72.330.1035.1](#) [776880-1](#) [827153-1](#) [9-1326729-8](#) [9-221607-5](#) [925474-1](#) [928905-1](#) [964562-4](#) [968782-1](#) [12004468](#)
[12004475-L](#) [12004483](#) [12052466](#) [12066163](#) [12015909](#) [12077753](#) [1-21030-1](#) [12047957](#) [12047958](#) [12084688](#) [12185550](#) [12336-12](#) [1-](#)
[326211-1](#) [13681974](#) [13688972](#) [13755420](#) [13779834](#) [13783086](#) [13843152](#) [13522378](#) [13581967](#) [13669624](#) [13675513](#) [13753471](#) [13946876](#)
[13953457](#) [13955963](#) [13964573](#) [13971791](#) [13790534-L](#) [13797473](#) [13805590](#) [13888202](#) [1428188-1](#) [1437287-3](#) [1428188-2](#) [DS07-19S-5020](#)
[1456983-5](#)