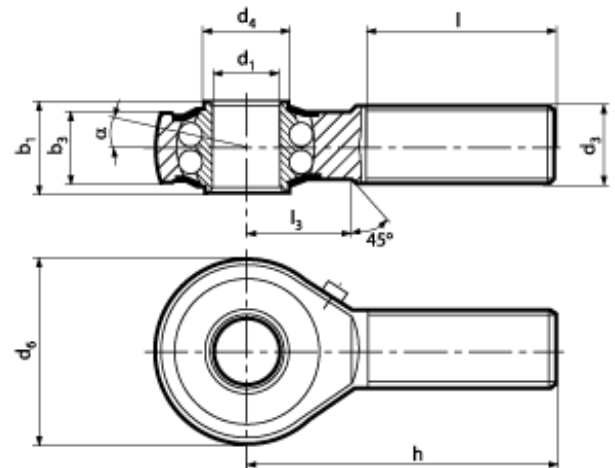




ISO 12240-4K

Durbal

BRM



**BN 230**

**Rod ends**

with integral self-aligning roller bearing

left hand thread

Steel

zinc plated blue



Article#	d <sub>1</sub> H7	d <sub>3</sub>	d <sub>4</sub>	d <sub>6</sub>	b <sub>1</sub>	b <sub>3</sub>	h	l	l <sub>3</sub>	α	Rotational speed n max.	Dynamic bearing capacity	Static bearing capacity
1081721	6	M6	9	20	9	6,75	36	22	12	8°	1350	2800 N	700 N
1081748	8	M8	10,5	24	12	9	42	25	15	8,5°	1300	4000 N	1000 N
1081756	10	M10	12	28	14	10,5	48	29	15	8°	1225	4500 N	1500 N
1081764	12	M12	14,5	32	16	12	54	33	19	7,5°	1125	5000 N	1800 N
1081772	14	M14	17	36	19	13,5	60	36	20	6°	1025	5600 N	2000 N
1081780	16	M16	19	42	21	15	66	40	22	8°	975	6300 N	2400 N
1081799	18	M18x1,5	21,5	46	23	16,5	72	44	25	8,5°	900	7100 N	2900 N
1081802	20	M20x1,5	24,5	50	25	18	78	47	28	7°	825	7900 N	3500 N
1081829	25	M24x2	29,5	64	31	22	94	57	30	5°	600	11000 N	5700 N
1081837	30	M30x2	34,5	70	37	25	110	66	35	7,5°	450	14200 N	7500 N

## X-ON Electronics

Largest Supplier of Electrical and Electronic Components

*Click to view similar products for [Mounting Fixings](#) category:*

*Click to view products by [Bossard](#) manufacturer:*

Other Similar products are found below :

[5912235-1 REV](#) - [71-215091-8S](#) [71-344699-4S](#) [75-69211-3P](#) [75-69214-6P](#) [75-69224-28P](#) [75-69232-17S](#) [7717-8DAP](#) [85043GULPR](#)  
[85048GBESR](#) [PMS27488-001-01](#) [1-18023-0](#) [H-118-2](#) [1301790551](#) [1302263564](#) [BR16A](#) [NT20SATT01](#) [22594-8](#) [89078GBESR](#)  
[9150700000](#) [SF4011-60101](#) [1671](#) [1855-54](#) [1996901-1](#) [2079844-1](#) [2193](#) [2518](#) [H-118-1](#) [BACC47CN2S](#) [LF9Z-1SB22](#) [WMLX-109](#)  
[ELXA051G1](#) [2547](#) [1453315-11](#) [71-452350-8S](#) [71-572965-8S](#) [75-69214-7J](#) [75-69224-28G](#) [75-69811-3S](#) [H373247-15](#) [81517301](#) [P954-1](#)  
[860099-1](#) [1189-90](#) [1106352-2](#) [M39014/01-1570](#) [30809-700](#) [6024](#) [197-007](#) [BRKT-ND](#)