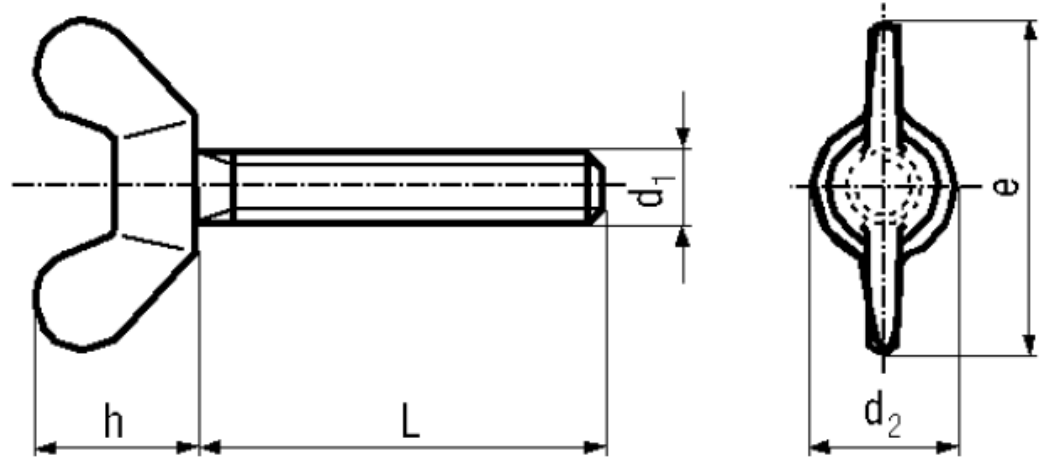


## BN 276

Wing screws

DIN 316

~UNI 5449



Material

Malleable cast  
iron / Steel

Surface

zinc plated blue

### Article No. - 1110543

d <sub>1</sub>	M4
L	40
d <sub>2</sub> max.	8
e max.	20
h max.	10,5

At manufacturer's option: Wing malleable cast iron or steel

## X-ON Electronics

Largest Supplier of Electrical and Electronic Components

*Click to view similar products for [Bossard](#) manufacturer:*

Other Similar products are found below :

[1000012](#) [1000020](#) [1000039](#) [1000047](#) [1000063](#) [1000071](#) [1000144](#) [1000152](#) [1000179](#) [1000187](#) [1000195](#) [1000217](#) [1000233](#) [1000349](#)  
[1000357](#) [1000381](#) [1000411](#) [1000446](#) [1000594](#) [1000616](#) [1000667](#) [1000683](#) [1000942](#) [1003739](#) [1003747](#) [1003755](#) [1003763](#) [1003771](#)  
[1003798](#) [1003801](#) [1003828](#) [1003895](#) [1003909](#) [1003917](#) [1003925](#) [1003941](#) [1003976](#) [1004026](#) [1004050](#) [1004069](#) [1004077](#) [1004085](#)  
[1004093](#) [1004107](#) [1004123](#) [1004158](#) [1004166](#) [1004255](#) [1004263](#) [1004271](#)