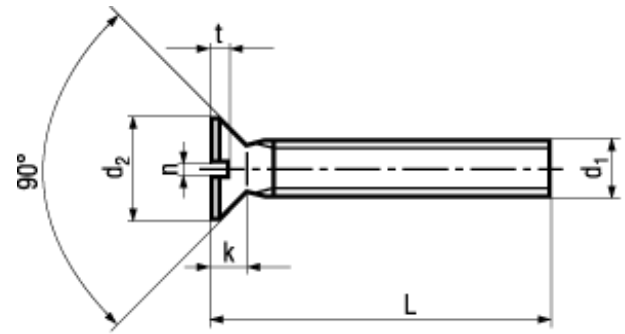


Standard withdrawn



BN 363

Slotted flat countersunk head machine screws

Steel 8.8

zinc plated blue

- ~UNI 6109
- ~ČSN 021151

[3D Cadenas](#)

All lengths fully threaded
Countersink must be designed according to the corresponding standard!

Article#	d ₁	d ₂ max.	k max.	n	t min.	L
1143565	M2,5	4,7	1,5	0,6	0,5	4
1143573						5
1143581						6
1143603						8
1143611						10
1143638						12
1143654						16
1143840	M3	5,6	1,65	0,8	0,6	5
1143859						6
1143867						8
1143875						10
1143883						12
1143905						16
1143921						20
1143956						25
1144111	M4	7,5	2,2	1	0,8	6
1144138						8
1144146						10
1144154						12
1144170						16
1144197						20
1144227						30
1144235						35

Article#	d ₁	d ₂ max.	k max.	n	t min.	L
1144286	M5	9,2	2,5	1,2	1	8
1144294						10
1144308						12
1144324						16
1144340						20
1144367						25
1144375						30
1144383						35
1144391						40
1144448	M6	11	3	1,6	1,2	10
1144456						12
1144472						16
1144499						20
1144510						25
1144529						30
1144537						35
1144545						40

X-ON Electronics

Largest Supplier of Electrical and Electronic Components

Click to view similar products for [Screws & Fasteners](#) category:

Click to view products by [Bossard](#) manufacturer:

Other Similar products are found below :

[5721-1440-1/4-SS](#) [0098.0094](#) [0098.9206](#) [59781-6](#) [0098.9212](#) [6292-1](#) [690432-1](#) [699161-000](#) [700989](#) [7230-3](#) [72609-02](#) [CAPTIVE JACK](#)
[SCREW](#) [73542-02](#) [CAPTIVE SHORT THUMBSCREW](#) [745564-1](#) [7680](#) [809704-1](#) [8700](#) [8860220](#) [9521](#) [992763-3](#) [1-18024-0](#) [A168P1](#) [1-](#)
[24921-1](#) [125416-1](#) [1301810313](#) [1-306131-6](#) [1301830042](#) [1458](#) [1-59781-3](#) [18029-4](#) [NBX-10953](#) [NUT-16-3P-HEX-NICKEL](#) [20993.45098](#)
[21004-1](#) [21009-4](#) [21014-5](#) [21021-2](#) [CA24037A01](#) [22987-4](#) [240632-1](#) [240632-2](#) [89506-9801](#) [2504](#) [9031](#) [9-1393249-2](#) [2.5NZPNBU](#) [26-](#)
[0048PP](#) [27210-1](#) [27210-8](#) [9318](#) [9520](#)